



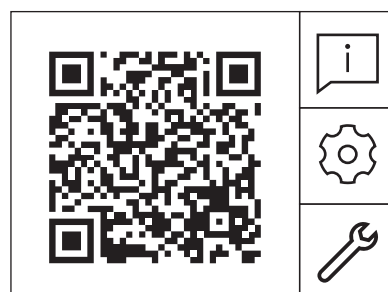
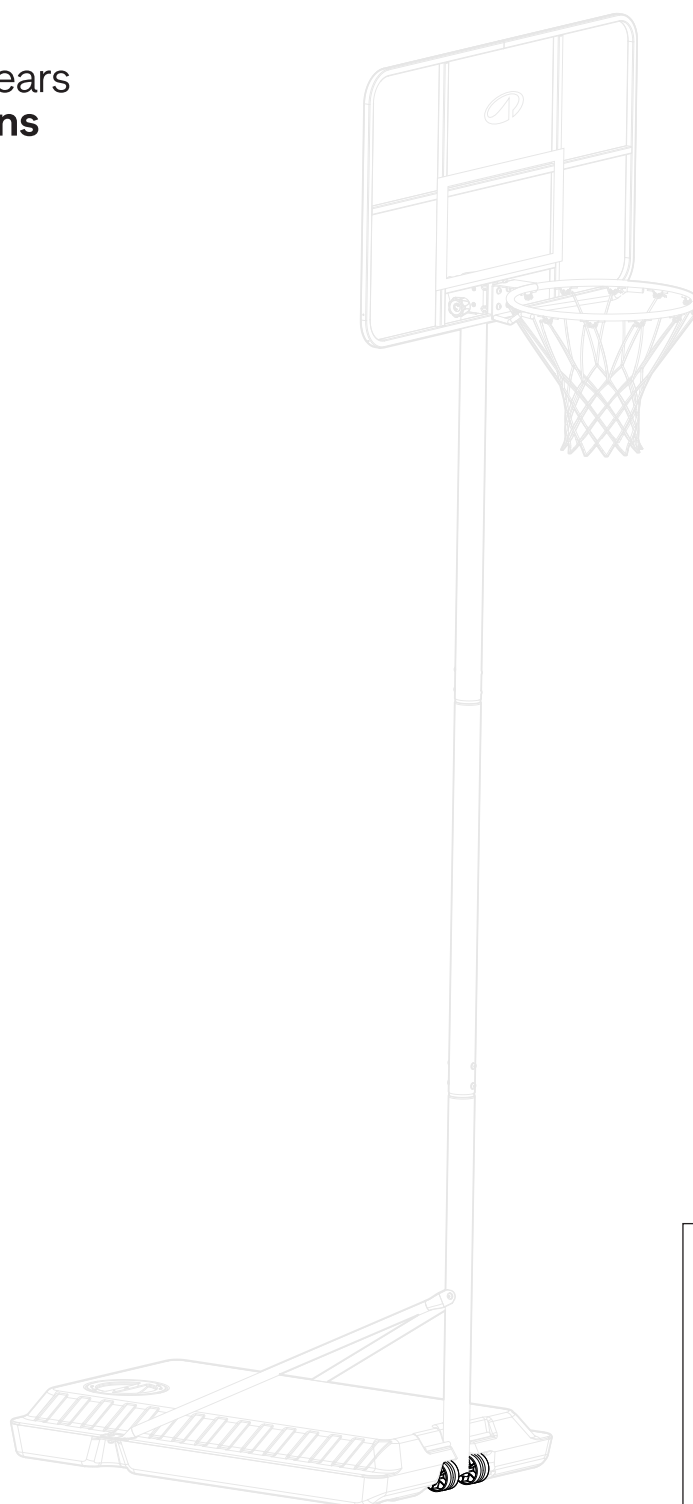
KIPSTA

Wheels Roues

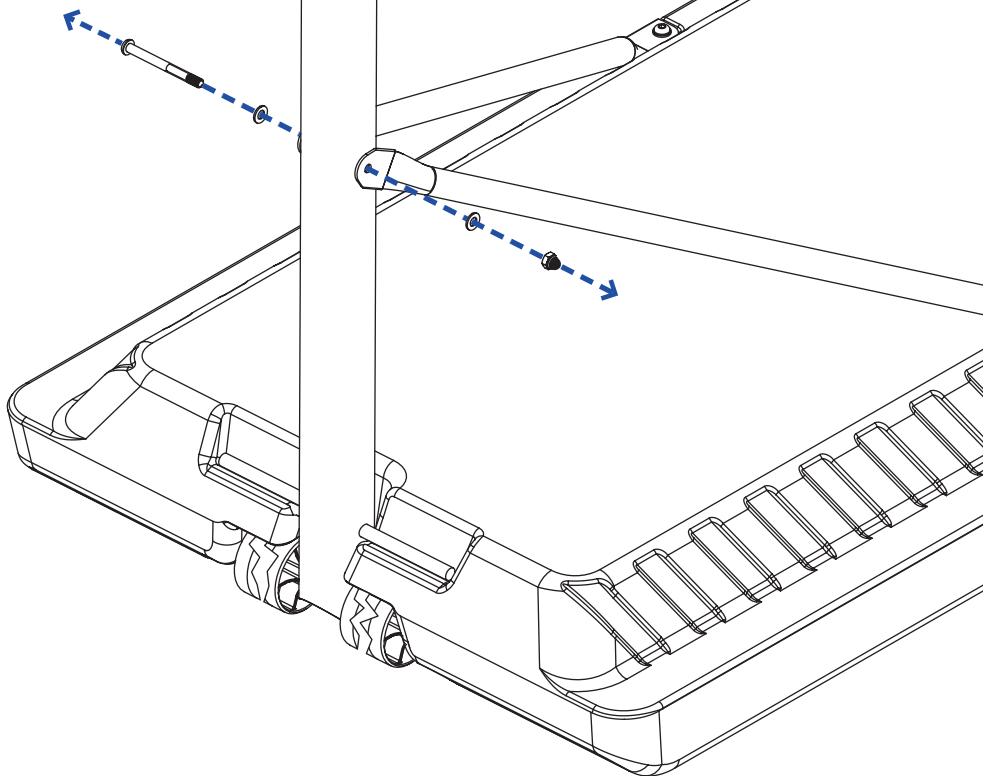
Keep these instructions for future use
Notice à conserver



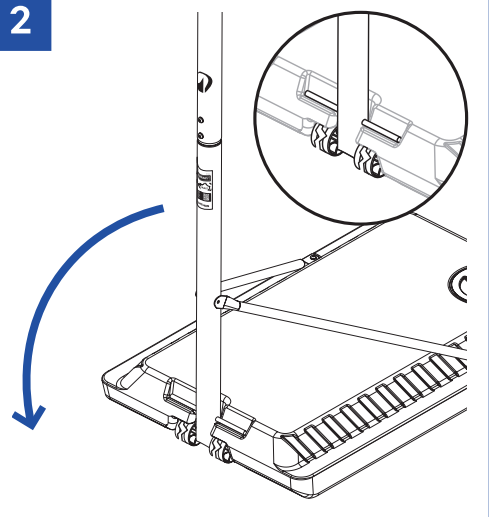
Warranty 5 years
Garantie 5 ans



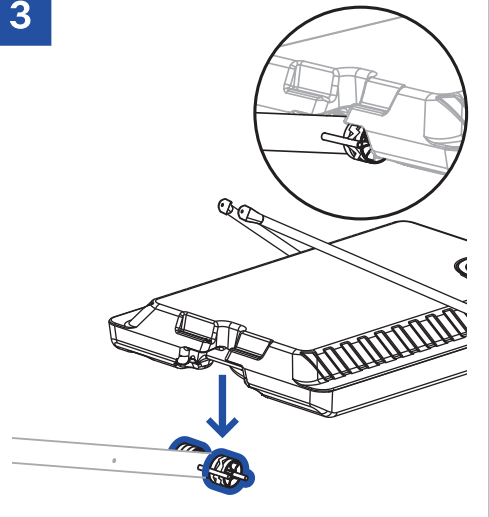
1



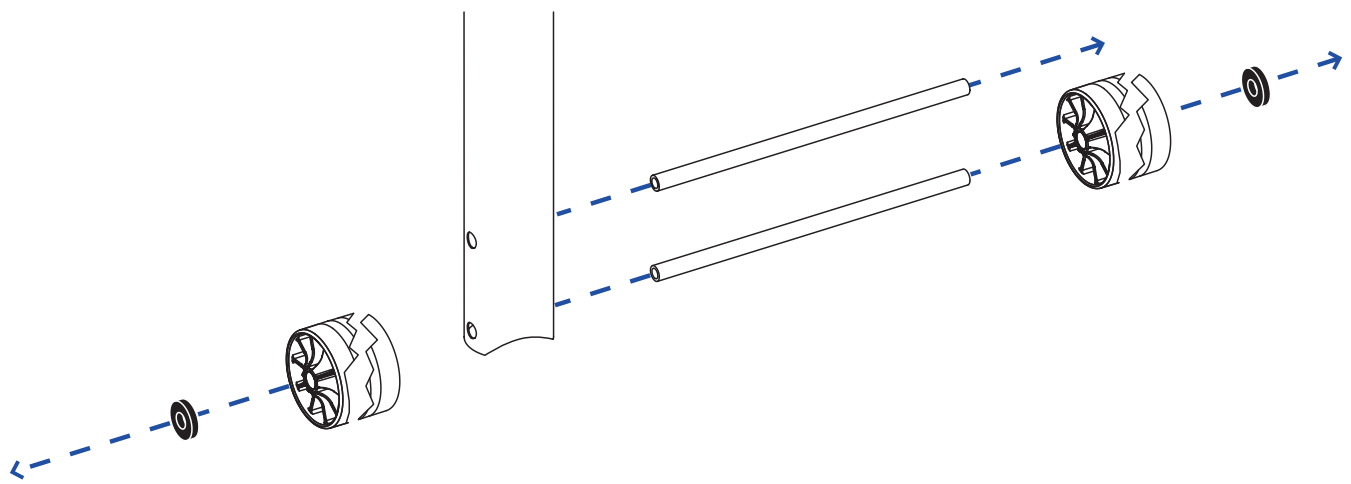
2



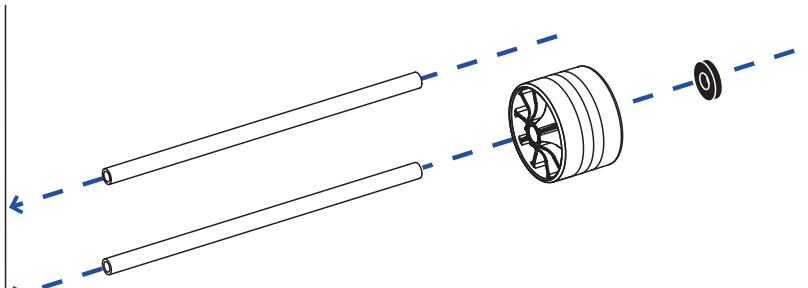
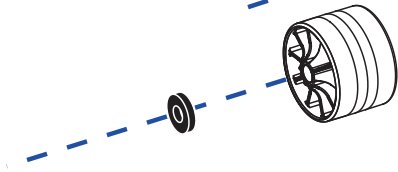
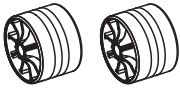
3



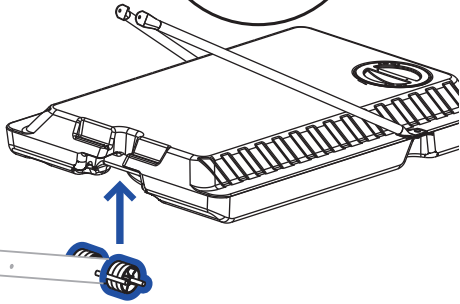
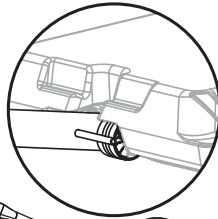
4



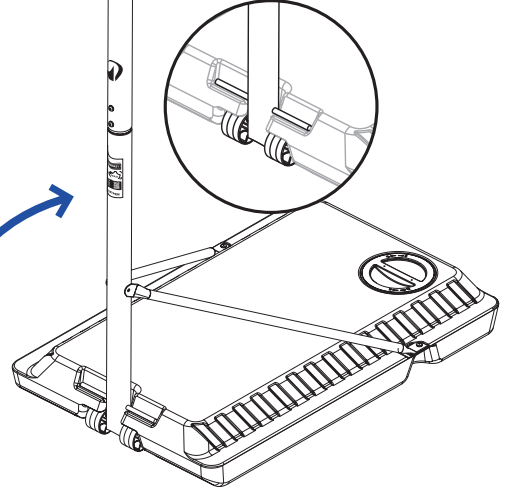
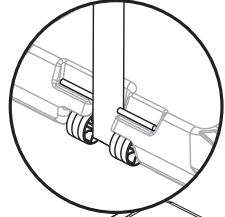
1



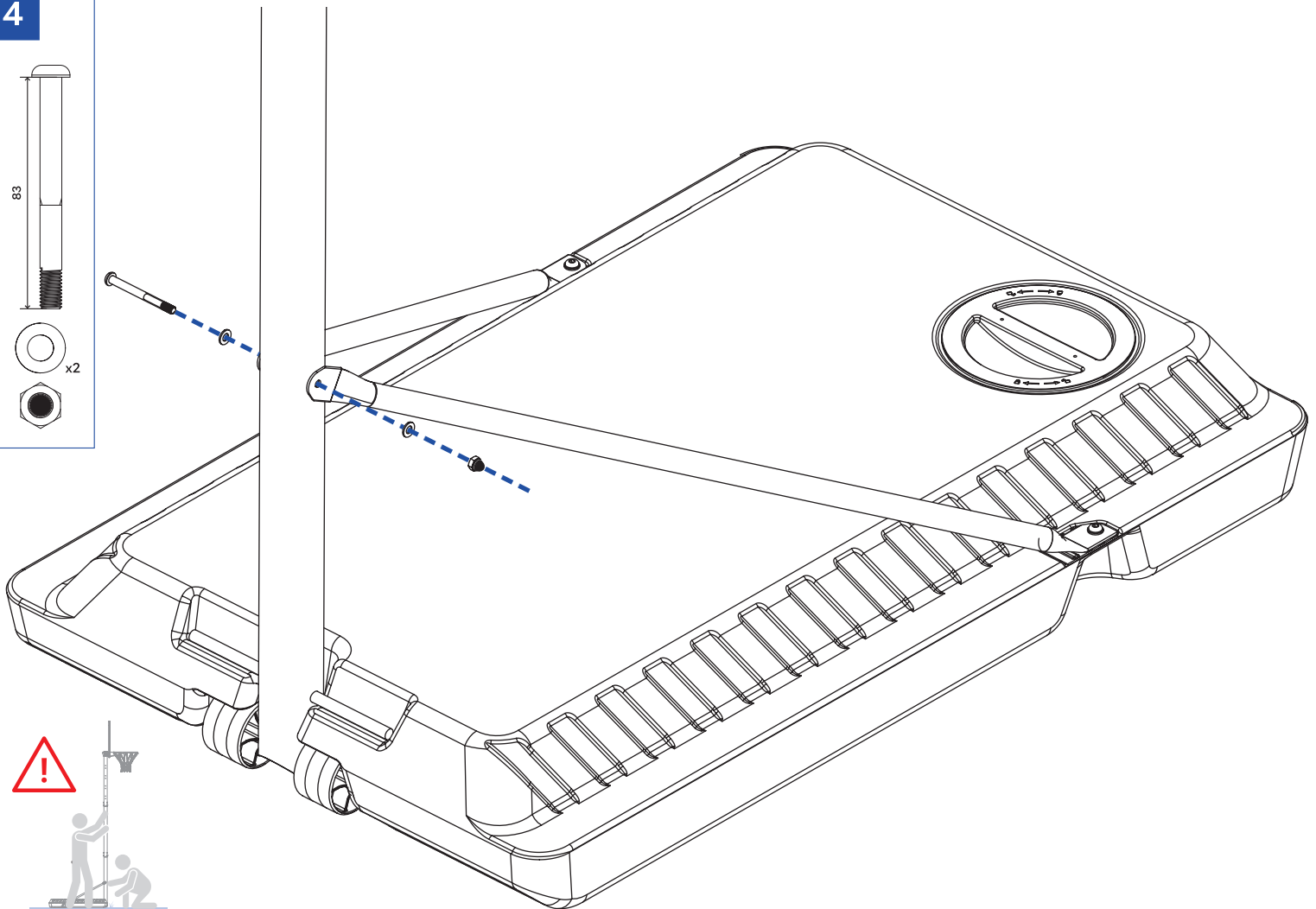
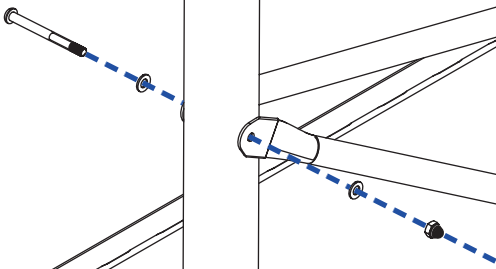
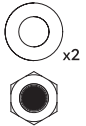
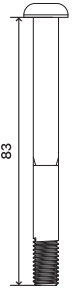
2



3



4



DECATHLON

Производитель и адрес, Франция: - DECATHLON - 4 BOULEVARD DE MONS - BP 299 - 59650 VILLENEUVE D'ASCQ CEDEX - FRANCE

Wheels Roues Ruedas Räder Ruote Wielen Pneus Kola Kerekek Roti Kolesá Kola Hjul Kolači Kolesa Tekerlekler Ratai Тоčkovi Riteni Rattad Τροχοί Колена Дөңгелектер Колеса Колеса Bánh xe Roda
車輪 ホイール 車輪 輪 바퀴 輪 -- العجلات
Keep these instructions for future use / Conservez ces instructions afin de pouvoir les consulter ultérieurement / Guardate estas instrucciones para consultarlas en el futuro / Bewahren Sie Diese Anleitung für die spätere Verwendung auf / Conservare le istruzioni per consultazioni future / Bewaar deze instructies voor toekomstig gebruik / Conservar estas instruções para utilização futura / Zachowaj te instrukcje do wykorzystania w przyszłości / Őrizze meg ezt az útmutatót későbbi használatra / Păstrați aceste instrucțiuni pentru utilizare ulterioară / Tento návod si uchovajte na budúce použitie / Tyto pokyny si uschovejte pro budoucí použití / Spara dessa anvisningar för framtida bruk / Sačuvajte ove upute za buduću upotrebu / Navodila shranite za prihodnjo uporabo / Bu talimatları ileride başvurmak üzere saklayın / Saugokite šiais instrukcijas / Sačuvajte ovo uputstvo za buduću upotrebu / Saglabājiet šīs instrukcijas turpmākai lietošanai / Hoidke need juhised edaspidiseks kasutamiseks alles / Φυλάξτε τις προοριζόμενες οδηγίες για μελλοντική χρήση / Zadržite teži instrukcije za budući upotrebu / Бул нускаларды болашақта пайдалану үшін сактаңыз / Сохраните эти инструкции для использования в будущем / Збережіть ці інструкції для використання в майбутньому / Giữ lại hướng dẫn này để sử dụng sau này / Simpan buku petunjuk ini untuk penggunaan di kemudian hari / 請妥善保留本說明書，以便日後參考之用 / 本說明書を今後のために保管してください / 請妥善保留本說明書，以便日後參考之用 / เก็บคำชี้แนะไว้เพื่อใช้ในภายภาค / 이 설명서를 나중에 사용할 수 있도록 보관하십시오 / សូមរក្សាទុកសេចក្តីណែនាំទាំងនេះសម្រាប់ការប្រើប្រាស់នៅពេលអនាគត។ / احتفظ بهذه التعليمات الرجوع اليها عند الحاجة مستقبلا / Warranty 5 years / Garantie 5 ans / Garantia de 5 años / 5 Jahre Garantie / Garanzia di 5 anni / 5 jaar garantie / Garantia de 5 anos / 5 lat gwarancji / 5 év szavatosság / Garantie 5 ani / Záruka 5 rokov / Záruka 5 let / Garanti 5 år / 5 godina jamstva / 5-letna garancija / 5 yıl garanti / 5 metai / Garancija 5 godina / Garantiya 5 godi / Garanti 5 aastat / Εγγύηση 5 ετών / Гаранция 5 години / Кепілдік мерзімі: 5 жыл / Гарантия 5 лет / Термін гарантії: 5 років / Bảo hành 5 năm / Garanسی 5 tahun / 保修期: 5年 / 5年保証 / 保固 5年 / 5ปีประกัน / 5년 보증 / ការពារ 5 ឆ្នាំ - ضمان 5 سنوات

CAN Décaathlon Canada Inc. DÉCATHLON, MAIL CHAMPLAIN, 2151 BOULEVARD LAPINIÈRE, BROSSARD, QUÉBEC, CANADA, J4W 2T5 / onlineservice@decathlon.ca / 1 (844) 533-3322 USA Decathlon America 275 Battery Street, Suite 480, San Francisco, CA 94111 Telephone number: +1 (415)-408-6494, support.america@decathlon.com

