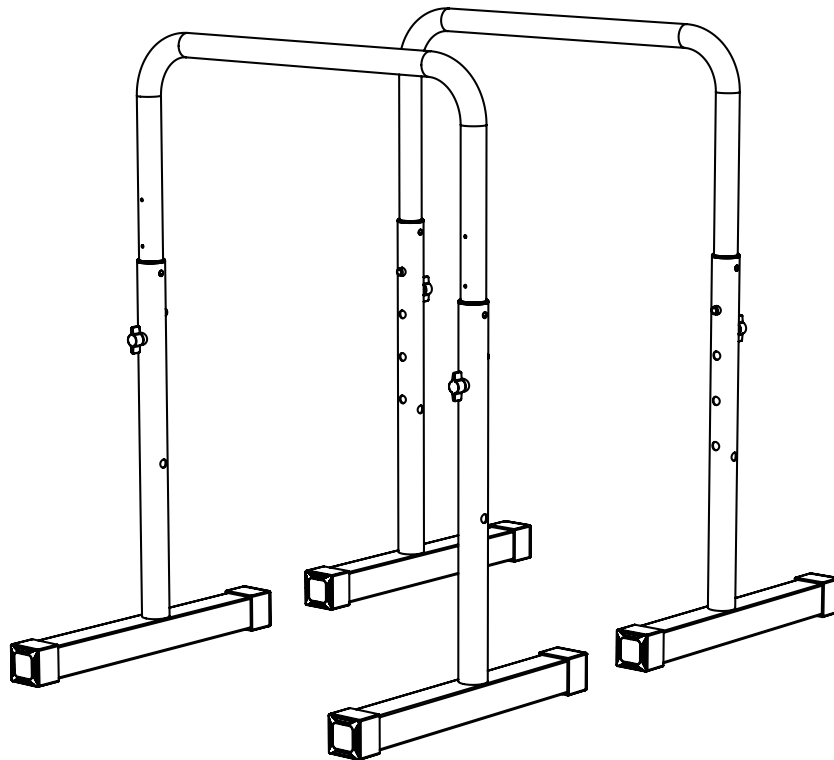


8882305

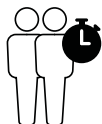
Station d'entraînement ajustable

Adjustable training station

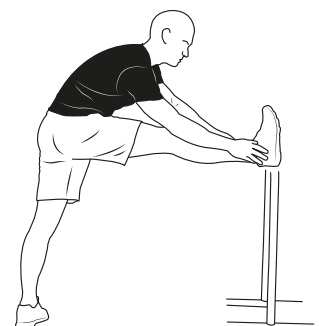
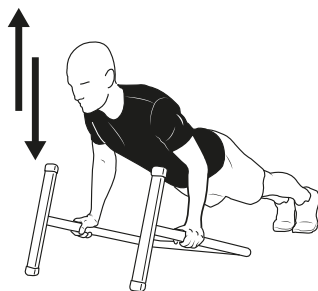
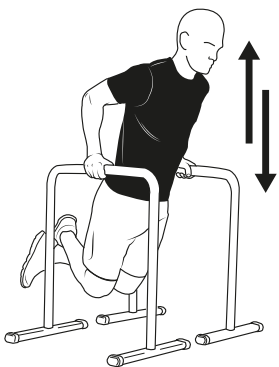
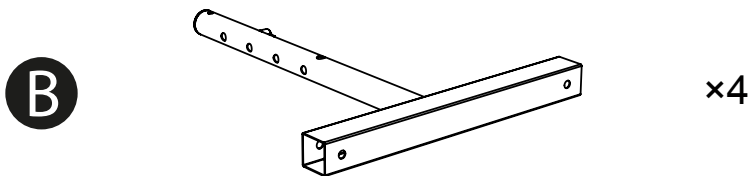
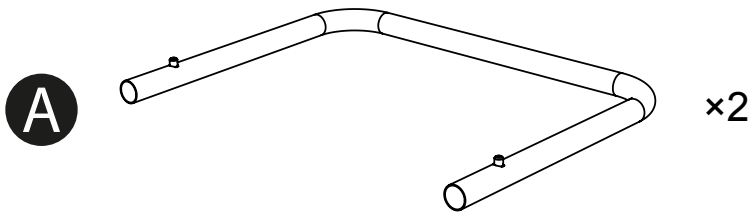
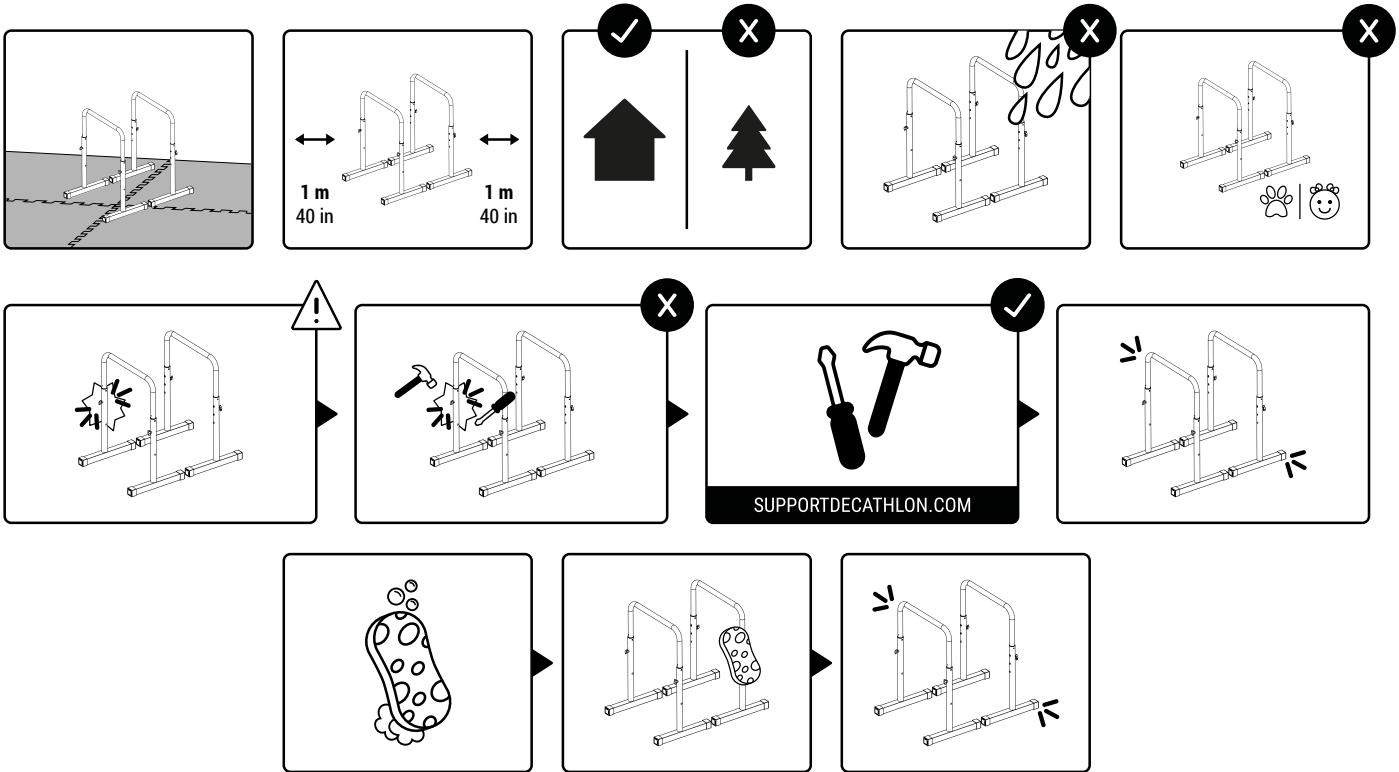
93 x 68,6 x 102,2 cm - 12,4 kg
36.6 x 27 x 40.2 in - 27.3 lb

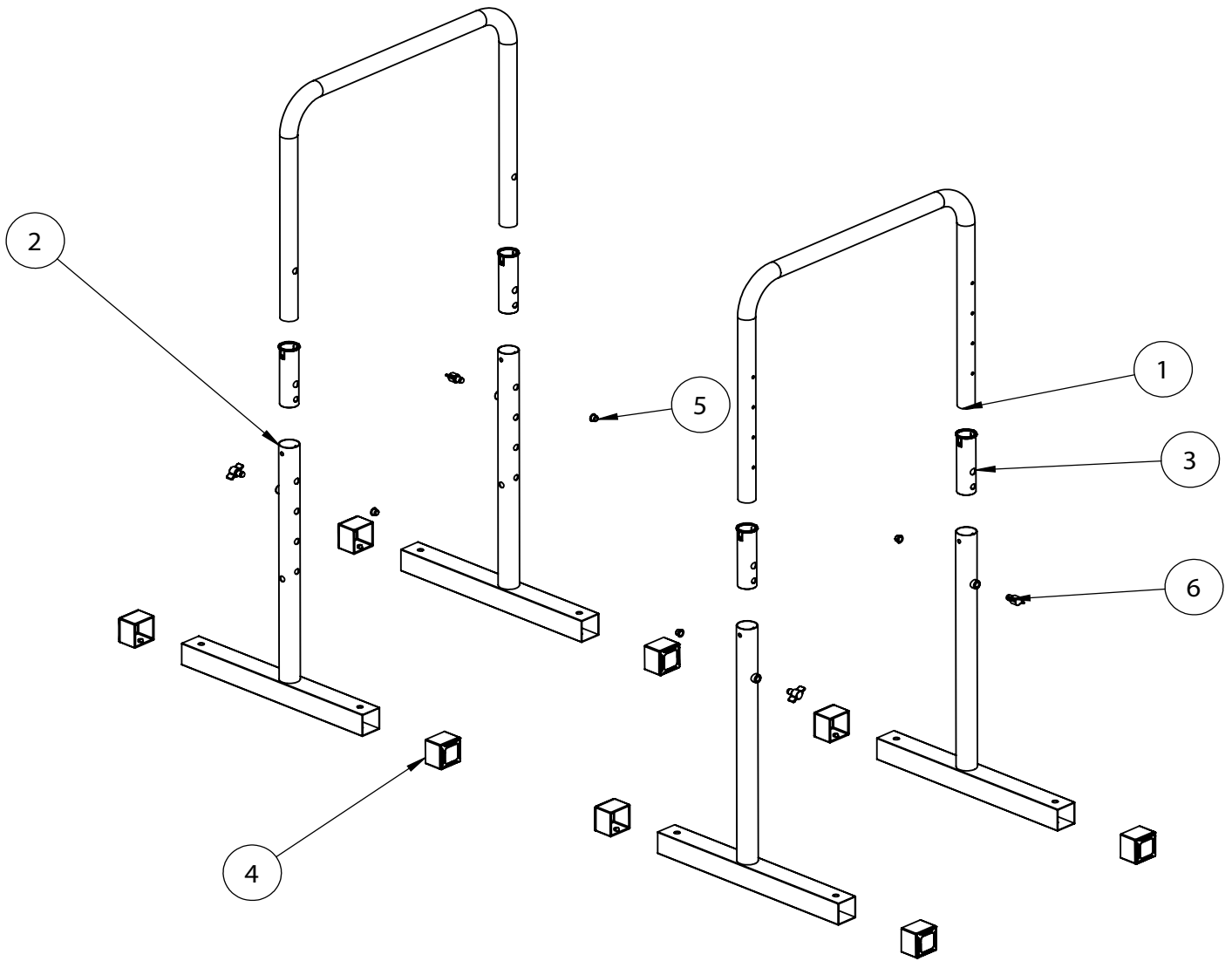


Max 130 kg
Max 286 lb



10 min





⚠ WARNING

WARNING

- Any use of this product other than that intended may lead to serious injury.
- Prior to use, read the instructions carefully and comply with all warnings and instructions.
- Do not let children use this appliance, keep them away from it.
- You must replace the sticker if it is damaged, illegible or missing.
- Keep your hands, feet and hair away from all moving parts.
- Not suitable for therapeutic purposes.

FIGYELMEZTETÉS ÉS BIZTONSÁG **HU**

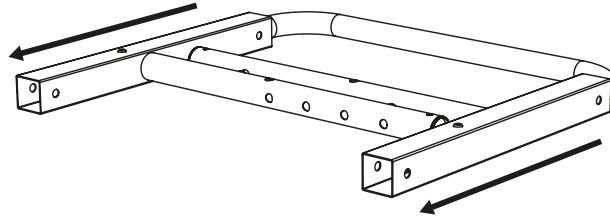
- Használat előtt olvassa el figyelmesen a használati útmutatót, és tartsa be a benne foglalt összes figyelmeztelést és utasítást.
- A termék helytelen használata súlyos sérülést okozhat.
- Ne engedje meg gyerekeknek a termék használatát, és tartsa a terméket a gyerekektől távol.
- Ha a címke sérült, olvashatatlan, vagy hiányzik, ki kell cserélni azt.
- A maximális terhelésre vonatkozó információkról tájékozódjon a használati útmutatóban.
- Ne lépje túl az előírt maximális terhelést.
- A terméket a szerelési útmutatóban foglaltaknak megfelelően kell összeszerelni.
- Az eszköz szerelését felnőttnek kell végeznie.

⚠ WARNING

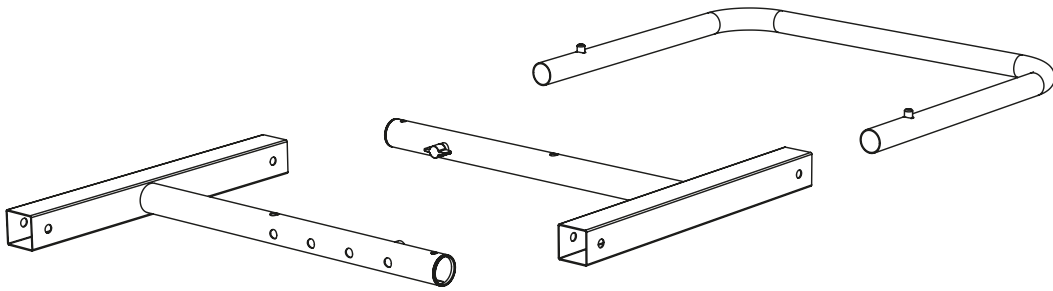
DO NOT EXCEED WEIGHT CAPACITY

ALWAYS USE THE SECURITY DEVICES

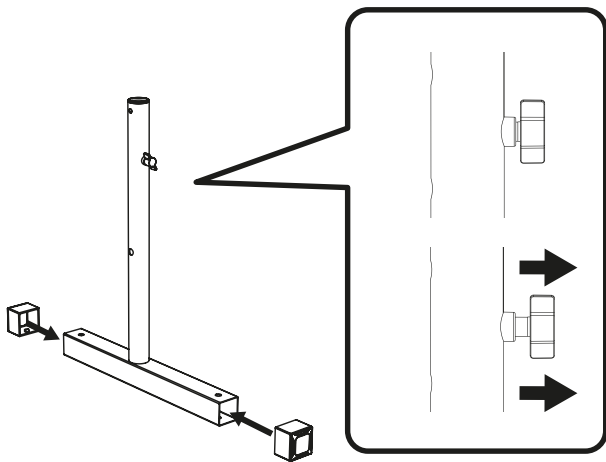
1.



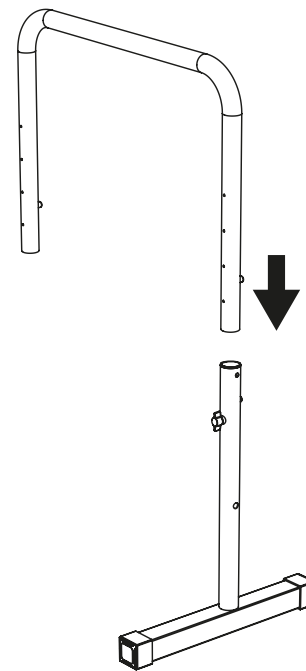
2.



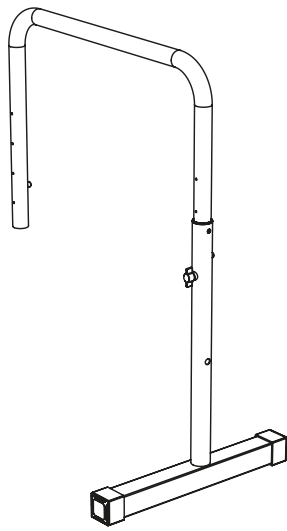
3.



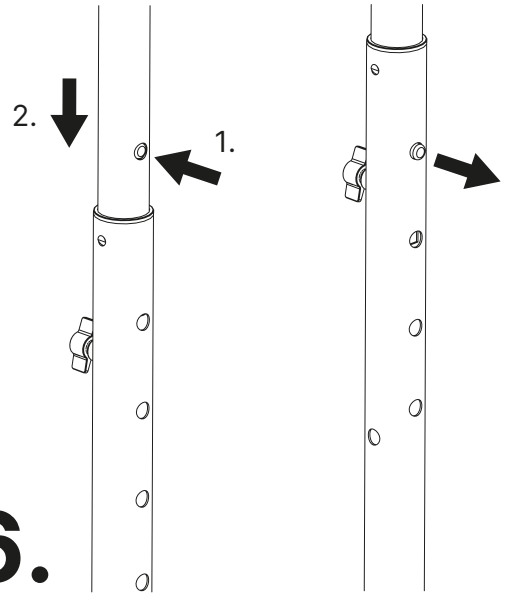
4.



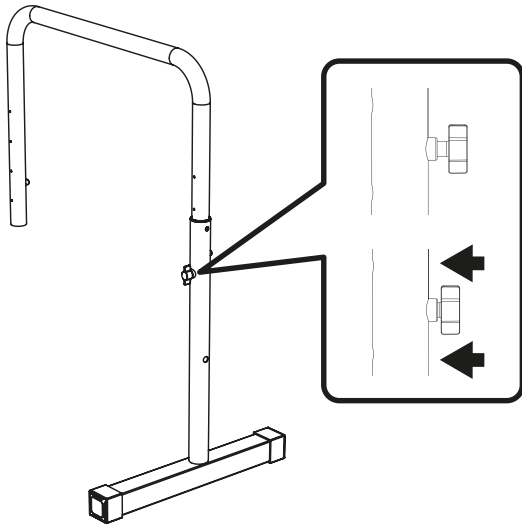
5.



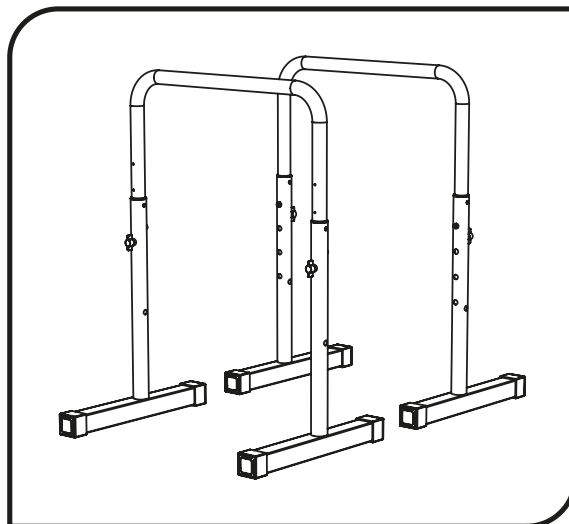
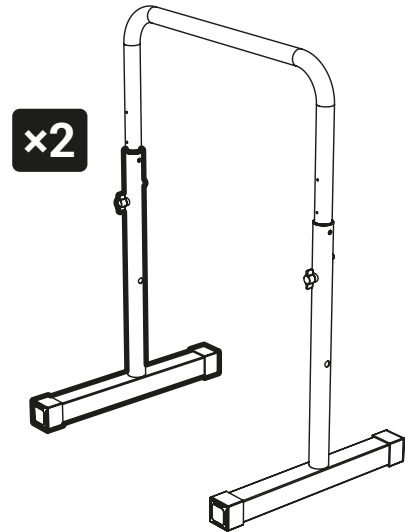
6.



7.



8.



Ön a CORENGTH márkát választotta. Köszönjük a bizalmát! Ön akár kezdő sportoló, akár magas szinten sportol, a CORENGTH segít Önnek formába lendülni és formában maradni. Csapatunk mindig arra törekszik, hogy az igényeknek megfelelő legjobb termékeket fejlesszék ki. Ha megjegyzése, javaslata vagy kérdése van, rendelkezésre állunk a support.DECATHLON.com oldalon, ahol az edzéssel kapcsolatos tanácsokat is adunk, és szükség esetén segítséget nyújtunk.

Sikeres edzést kívánunk, bízva abban, hogy a CORENGTH terméke maradéktalanul megfelel az Ön elvárásainak.

BEMUTATÁS

A Training Station 100 edzőállvány a hasfal erősítésére és a testsúlyt használó izomerősítésre szolgál.

BIZTONSÁG

Használat előtt olvasson el minden utasítást.

- Minden egyes használat előtt ellenőrizze a termék rögzítését (csapok rögzítve és pillangócsavarok meghúzva).
- A termék csak háztartáson belüli használatra szolgál.
- A termék nem használható kereskedelmi, bérleti vagy intézményi keretek között.

Unavailable translation

- Az eszközt sík, stabil felületre kell helyezni.
- Minden egyes használat előtt ellenőrizze a termék megfelelő szerelését.
- Saját biztonsága érdekében rendszeresen vizsgálja meg a terméket.
- Gyerekeknek ne engedje meg az eszköz használatát, és ne hagyja, hogy edzés közben az eszköz közelében játsszanak.
- Kösse össze a haját, hogy ne zavarja edzés közben.
- Vegyen le minden ékszert.

ÁLTALÁNOS JAVASLATOK

A tulajdonos felelőssége, hogy a termék minden felhasználója megfelelő tájékoztatásban részesüljön a használati óvintézkedéseket illetően. A CORENGTH semmilyen felelősséget nem vállal a termék vásárló vagy bárki más általi használatából vagy nem megfelelő használatából eredő, személyeket vagy tulajdont ért sérülésekre vagy károokra vonatkozó panaszokért.

Bármilyen edzésprogram megkezdése előtt kérje ki orvosa tanácsát. Ez különösen fontos a 35 éven felüli vagy olyan személyek esetében, akiknek már volt egészségügyi problémája.

Ha Ön kezdő, több héten keresztül, fokozatosan kezdjen edzeni, hogy a teste hozzászokjon az izomerősítéshez. Fokozatosan növelje az ismétlések és a sorozatok számát. Egyenletes, ne hirtelen mozdulatokat végezzen. 5–15 ismétlést végezzen, gyakorlatonként 4 sorozattal, az egyes sorozatok között kis szünetet tartva (a szünet időtartamát a vizsgálat alkalmával az orvos is meghatározhatja).

Amennyiben szédülést, rosszulérletet, mellkasi fájdalmat vagy egyéb rendellenes tüneteket észlel, azonnal hagyja abba az edzést, és keresse fel orvosát.

SZERZŐDÉSES JÓTÁLLÁS

A CORENGTH normál használati körülmények között a vásárlás blokkon feltüntetett időpontjától számított 5 évre szavatolja a termék szerkezetét, és 2 évre szavatolja a többi alkatrészt és a munkaerőt. A szavatosság keretében a CORENGTH kötelessége a termék CORENGTH saját belátása szerint történő cseréjére vagy javítására korlátozódik.

A szavatosság a következő esetekben érvénytelen:

- Nem megfelelő összeszerelés
- Nem megfelelő vagy rendellenes használat
- Nem megfelelő karbantartás
- A CORENGTH által jóvá nem hagyott szakemberek által végzett javítások
- A magáncélú használaton kívüli használat

A szerződéses jótállás nem zárja ki a vásárlás országában érvényes kötelező jótállást. A termékre vonatkozó jótállás igénybevételét illetően tájékozódjon a használati útmutató utolsó oldalán található táblázatban.

Az útmutatóban szereplő utasításoknak megfelelő, rendeltetésszerű használat esetén a termék megfelel a stabilitásra vonatkozó ipari előírásoknak.

AFTER-SALES SERVICE

SERVICE APRÈS-VENTE - SERVICIO POSVENTA - KUNDENDIENST - SERVIZIO ASSISTENZA POST-VENDITA - AFTERSALES AFDELING - ASSISTÊNCIA PÓS-VENDA - SERWIS PO SPRZEDAŻY - ÜGYFÉLSZOLGÁLAT - SERVICIU POST-VÂNZARE - POPREDAJNÝ SERVIS - POPRODEJNÍ SERVIS - EFTERMARKNAD - СЛЕДПРОДАЖБЕН СЕРВИЗ - SERVIS NAKONPRODAJE - POPRODAJNA SLUŽBA - ΕΞΥΠΗΡΕΤΗΣΗ ΠΕΛΑΤΩΝ - SATIŞ SONRASI SERVİSİ - СЕРВИСНАЯ СЛУЖБА - DIÇH VU SAU BÁN HÀNG - LAYANAN PURNA JUAL - 售后服务 - アフターサービス - 售後服務 - บริการหลังการขาย - 애프터 서비스 - خدمات پس از فروش - بعد خدمة البيع

<p>UK</p> <p>Do you need assistance?</p> <p>Find us at www.supportdecathlon.com, or if you don't have an internet connection, call our Customer Loyalty Team at 0207 064 3000.</p>	<p>FRANCE</p> <p>Besoin d'assistance ?</p> <p>Retrouvez-nous sur le site internet www.supportdecathlon.com (coût d'une connexion internet).</p>	<p>ESPAÑA</p> <p>¿Necesita asistencia?</p> <p>Nos puede encontrar en el sitio web www.supportdecathlon.com (coste de conexión a internet) o contacte con su tienda habitual y/o el centro de atención al cliente, con el ticket de compra, a 914843981 para ayudarla a abrir un dossier spv (servicio de post venta, llamada gratuita desde un teléfono fijo desde España).</p>	<p>ITALIA</p> <p>Hai bisogno di assistenza?</p> <p>Ci puoi contattare dal sito www.supportdecathlon.com per aprire un dossier di assistenza post vendita. Se non hai una connessione ad internet, contatta il Centro Relazione Clienti, munito dello scontrino al numero 0395979702 (al costo di una telefonata urbana) per farti aiutare ad aprire una segnalazione.</p>	<p>BELGIQUE</p> <p>Besoin d'assistance?</p> <p>Retrouvez le service après vente sur le site internet www.supportdecathlon.com (coût d'une connexion internet) ou contactez le centre de relation clientèle au 02 208 26 60 (tarif local).</p>
<p>NEDERLAND</p> <p>Hulp nodig?</p> <p>U vindt de dienst na verkoop terug op de website www.supportdecathlon.com (kosten internetverbinding) of contacteer de klantendienst op 088 33 22 888 (lokaal tarief).</p>	<p>PORTUGAL</p> <p>Necessita de assistência?</p> <p>Encontre-nos no site www.supportdecathlon.com ou nos contacte através do nosso Centro de apoio técnico tendo em mãos uma prova de compra (cartão Decathlon ou factura de caixa) pelo número 800 919 970* Serviço pós venda gratuito para os produtos Domyos, ver condições de garantia. *Chamada gratuita.</p>	<p>DEUTSCHLAND</p> <p>Sie finden uns auf der Internetseite: www.supportdecathlon.com oder Sie rufen unser Customer - Relationship - Center an unter: 0049-7153-5759900 Halten Sie bitte Ihre Rechnung bereit.</p>	<p>BELGIË</p> <p>Hulp nodig?</p> <p>U vindt de dienst na verkoop terug op de website www.supportdecathlon.com (kosten internetverbinding) of contacteer de klantendienst op 02 208 26 60 (lokaal tarief).</p>	<p>中国</p> <p>你需要帮助吗？</p> <p>请访问我们的网站 http://supportdecathlon.com 或拨打我们的全国免费客服电话 4009-109-109。温馨提示：拨打电话前，请找到您的购物凭证。</p>

<p>EN - OTHER COUNTRIES</p> <p>Need help?</p> <p>Find us on our website www.supportdecathlon.com (cost of an internet connection) or go to the front desk of one of the stores where you bought the product, with proof of purchase.</p>	<p>FR - AUTRES PAYS</p> <p>Besoin d'assistance?</p> <p>Retrouvez-nous sur le site internet www.supportdecathlon.com (coût d'une connexion internet) ou présentez-vous à l'accueil d'un magasin de l'enseigne où vous avez acheté votre produit, muni d'un justificatif d'achat.</p>	<p>ES - OTROS PAÍSES</p> <p>¿Necesita asistencia?</p> <p>Nos puede encontrar en el sitio web www.supportdecathlon.com (coste de conexión de internet) o preséntese con el justificante de compra en la recepción de la tienda de la marca donde haya comprado el producto.</p>	<p>DE - ANDERE LÄNDER</p> <p>Brauchen Sie Hilfe?</p> <p>Besuchen Sie unsere Internet-Site www.supportdecathlon.com (Kosten des Internetanschlusses) oder wenden Sie sich an die Empfangsstelle des Geschäfts der Marke, in welchem Sie Ihr Produkt gekauft haben. Legen Sie bitte Ihren Kaufnachweis vor.</p>	<p>IT - ALTRI PAESI</p> <p>Bisogno di assistenza?</p> <p>Ci potete trovare sul sito Internet www.supportdecathlon.com (costo di una connessione Internet) o potete recarvi all'accoglienza di un negozio del marchio in cui avete comprato il prodotto, muniti di un giustificativo di acquisto.</p>
<p>NL - ANDERE LANDEN</p> <p>Hulp nodig?</p> <p>Raadpleeg de website www.supportdecathlon.com (kosten internetverbinding) of contacteer het onthaal van de winkel waar u het product heeft gekocht.</p>	<p>PT - OUTROS PAÍSES</p> <p>Precisa de assistência?</p> <p>Contacte nos através do site da Internet www.supportdecathlon.com (custo de uma ligação à Internet) ou dirija-se à recepção da loja da marca onde adquiriu o seu produto, com o respectivo comprovativo de compra.</p>	<p>PL - INNE KRAJE</p> <p>Potrzebujesz pomocy?</p> <p>Znajdź nas na stronie internetowej www.supportdecathlon.com (koszt jednego połączenia internetowego) lub wraz z dowodem zakupu zgłoś się do punktu obsługi sklepu firmowego lub tam, gdzie dokonałeś zakupu produktu.</p>	<p>HU - MÁS ORSZÁGOK</p> <p>Segítségre van szüksége?</p> <p>Keressen meg minket internetes honlapunkon www.supportdecathlon.com (internetcsatlakozás ára), vagy forduljon személyesen egyik üzletünk vevőszolgálatához, amely üzletben vásárolta a terméket, a vásárlási bizonylattal.</p>	<p>RO - ALTE ȚĂRI</p> <p>Aveți nevoie de asistență?</p> <p>Ne puteți găsi pe site-ul www.supportdecathlon.com (prețul unei conexiuni la internet) sau vă puteți prezenta la serviciul de relații cu clienții al magazinului firmei de la care ați achiziționat produsul, având asupra dumneavoastră dovada cumpărării.</p>
<p>SK - OSTATNÉ KRAJINY</p> <p>Potrebujeťte asistenciu?</p> <p>Nájdite si nás na internetových stránkach www.supportdecathlon.com (cena internetového pripojenia), alebo sa obráťte na oddelenie styku so zákazníkmi v obchode, kde ste svoj výrobok zakúpili a popritom nezabudnite predložiť doklad o kúpe.</p>	<p>CS - OSTATNÍ ZEMĚ</p> <p>Potřebujete pomoc?</p> <p>Kontaktujte nás na našich internetových stránkách www.supportdecathlon.com (cena za internetové připojení) nebo přijďte na recepci jedné z prodejen značky, kde jste koupili váš výrobek, a předložte doklad o nákupu.</p>	<p>SV - ANDRA LÄNDER</p> <p>Behöver du hjälp?</p> <p>Hitta oss på hemsidan www.supportdecathlon.com (kostnad för internetanslutning tillkommer) eller gå till kundtjänsten i butiken där du köpte produkten, med ditt inköpsbevis.</p>	<p>BG - ДРУГИ ДЪРЖАВИ</p> <p>Имате нужда от помощ?</p> <p>Моля, посетете нашия сайт: www.supportdecathlon.com (цената на интернет връзка) или отидете в отдел «Обслужване на клиенти» на магазина, където сте купили продукта, като носите със себе си сидокумент, доказващнаправената покупка.</p>	<p>HR - OSTALE ZEMLJE</p> <p>Potrebna vam je pomoć?</p> <p>Pronađite nas na internetskoj stranici www.supportdecathlon.com (po cijeni naknade za korištenje interneta) ili savjet potražite u trgovini u kojoj ste kupili proizvod, uz predočenje računa.</p>

<p>SL - DRUGE DRŽAVE</p> <p>Potrebuje te pomoč?</p> <p>Obiščite našo spletno stran www.supportdecathlon.com ali trgovino, v kateri ste izdelek kupili, pri čemer je potrebno dokazilo o nakupu.</p>	<p>EL - ΆΛΛΕΣ ΧΩΡΕΣ</p> <p>Χρειάζεστε βοήθεια;</p> <p>Επισκεφτείτε τον δικτυακό μας τόπο, στη διεύθυνση www.supportdecathlon.com (με το κόστος μιας σύνδεσης στο διαδίκτυο) ή απευθυνθείτε στην υποδοχή οιοδήποτε καταστήματος της αλυσίδας από την οποία αγοράσατε το προϊόν σας, μαζί με την απόδειξη αγοράς.</p>	<p>TR - DİĞER ÜLKELER</p> <p>Yardıma mi ihtiyacınız var?</p> <p>www.supportdecathlon.com internet sitesinden bize ulaşabilirsiniz (bir internet bağlantı ücreti karşılığında) veya bir satin alma kanıtı ile birlikte, ürünü satın aldığınız mağazanın danışma bölümüne başvurabilirsiniz.</p>	<p>RU - ДРУГИЕ СТРАНЫ</p> <p>Нужна поддержка?</p> <p>Обратитесь к нам через наш интернет-сайт www.supportdecathlon.com (стоимость подключения к интернету) или подойдите в отдел обслуживания клиентов в магазине той сети, в которой вы купили ваш продукт, с товарным чеком.</p>	<p>VI - QUỐC GIA KHÁC</p> <p>Cần hỗ trợ?</p> <p>Hãy liên hệ với chúng tôi qua trang web www.supportdecathlon.com (cần có kết nối internet) hoặc đến đại lý chính hãng mà bạn đã mua sản phẩm, mang theo hình chúng mua hàng.</p>
<p>ID - NEGERA LAIN</p> <p>Perlu bantuan?</p> <p>Kunjungi situs internet kami www.supportdecathlon.com (biaya koneksi internet) atau datanglah ke toko merek di mana Anda membeli produk Anda, dengan membawa bukti pembelian.</p>	<p>ZH - 其他国家</p> <p>需要帮助？</p> <p>请登录 http://supportdecathlon.com 与我们联系 (普通上网费用) 或携带购物发票至您购买产品的商店信息咨询处咨询。</p>	<p>JA - その他の国</p> <p>ヘルプが必要ですか？</p> <p>サイト www.supportdecathlon.com をご覧ください (インターネット接続料)。もしくは製品購入を証明するものをご持参の上、お買い上げいただいた取扱店にお越しください。</p>	<p>ZT - 其他国家</p> <p>需要幫助？</p> <p>請登陸 http://supportdecathlon.com 與我們聯繫 (普通上網費用) 或攜帶購物發票至您購買產品的商店的信息諮詢處諮詢。</p>	<p>TH - ประเทศอื่น ๆ</p> <p>ต้องการรับความช่วยเหลือ ?</p> <p>พบกับเราได้ที่เว็บไซต์ www.supportdecathlon.com (อาจมีค่าใช้จ่ายในการเชื่อมต่ออินเทอร์เน็ต) หรือที่แผนกของห้างร้านที่คุณได้ซื้อผลิตภัณฑ์พร้อมกับหลักฐานการซื้อผลิตภัณฑ์</p>

<p>KO - 기타 국가</p> <p>도움이 필요하십니까?</p> <p>당사의 웹사이트 www.supportdecathlon.com 을 방문하거나 (인터넷 연결 비용), 구매 증명서를 지참하고 제품을 구매한 매장의 프론트 데스크를 방문하십시오.</p>	<p>KM - ប្រទេសផ្សេងៗ ផ្សេង</p> <p>តើអ្នកយើងនៅលើគេហទំព័រ www.supportdecathlon.com របស់យើង (តម្លៃនៃការភ្ជាប់អ៊ីនធឺណិត) ឬក៏ទៅកាន់ហាងមួយផ្សេង ដើម្បីទិញផលិតផលជាមួយនឹងភស្តុតាងនៃការទិញ។</p>	<p>AR - دول أخرى</p> <p>هل تحتاج إلى مساعدة؟</p> <p>www.supportdecathlon.com 网站上 (互联网接入费) 或携带购物发票至您购买产品的商店信息咨询处咨询。</p>	
---	---	---	---

WWW.SUPPORTDECATHLON.COM