

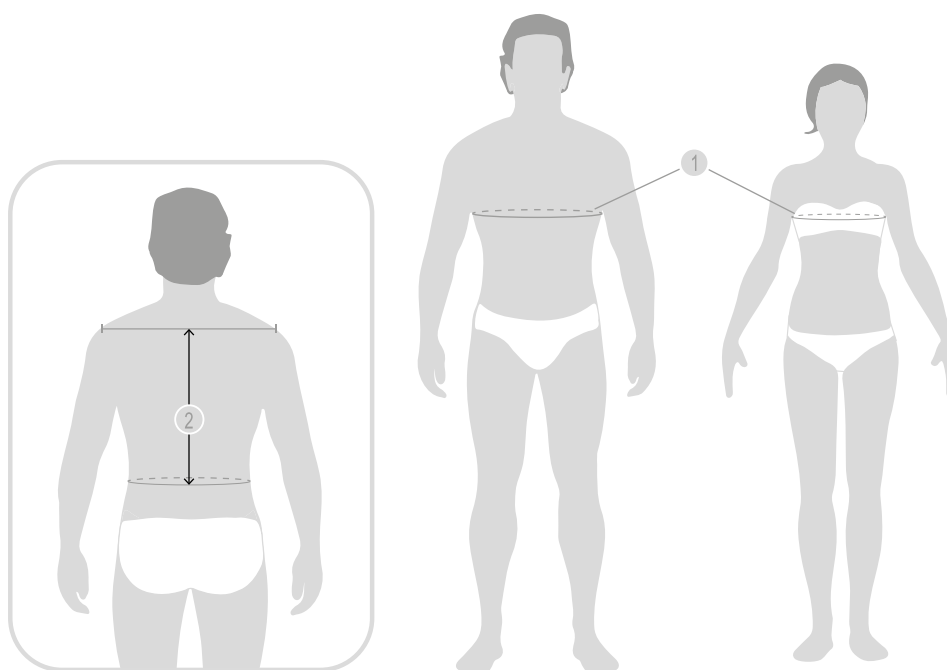
## Anleitung der Airbag-Weste

Lesen Sie diese Anleitung aufmerksam durch und bewahren Sie sie für später auf. Risiken für welche diese PSA entwickelt wurde Dieses Produkt wurde für das Reiten entwickelt. Es eignet sich nicht für andere Zwecke. Dieser Schutz ist eine PSA 2. Diese Weste löst bei Stürzen den Airbag aus, um vor mechanischen Stößen zu schützen. Der Schutz vor Stößen ist nur im aufgeblasenen Zustand gewährleistet. Kein Schutz und keine Weste schützt vollständig vor Verletzungen. Jegliche Änderungen oder unsachgemäße Verwendung der Airbag-Weste können ihre Leistung gefährlich reduzieren.

## Nutzungsbeschränkungen

Die Verwendung dieser Airbag-Weste ist Reitern unter 20 kg Körpergewicht untersagt. Tragen Sie keinen Rucksack über dem Airbag. Tragen Sie den Airbag über der Kleidung. Wenn Sie den Airbag unter einer Kleidung tragen, kann dies seine Wirkung beeinträchtigen. Verwendbar von -5°C bis 40°C.

## Größenwahl



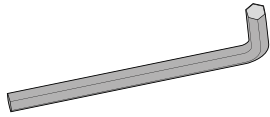
	10/11 Y/A	12/13 Y/A	S	M	L
1	70-74 cm	74-80 cm	80-85 cm	85-94 cm	94-100 cm
2	27-29 cm	28-34 cm	33-37 cm	36-38 cm	36-38 cm
CO2 CYLINDER	63 CC/46 gr R3 : 5323924	63 CC/46 gr R3 : 5323924	85 CC/60 gr R3 : 5157952	85 CC/60 gr R3 : 5157952	85 CC/60 gr R3 : 5157952

## Tailenumfang

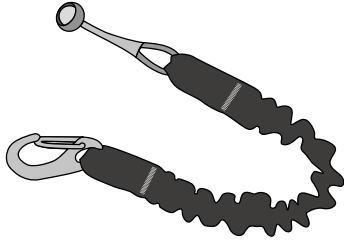
1. Brustumfang: Messen Sie den Brustumfang an der breitesten Stelle. 2. Länge Taille-Schulter: Die Länge wird im Rücken von der Taille bis zur Schulterlinie gemessen.

## Anleitung

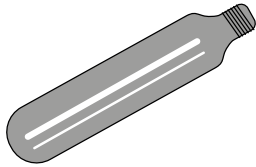
Die Bestandteile des Airbags



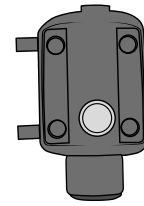
Inbusschlüssel 5mm



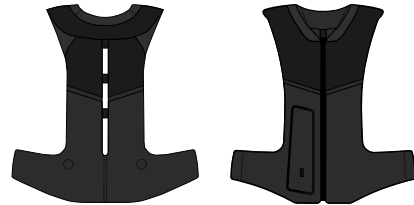
Verbindungsgurt Maximale Länge = 38 cm



CO2-Patrone



Mechanischer Schlaghebel



Airbag-Weste

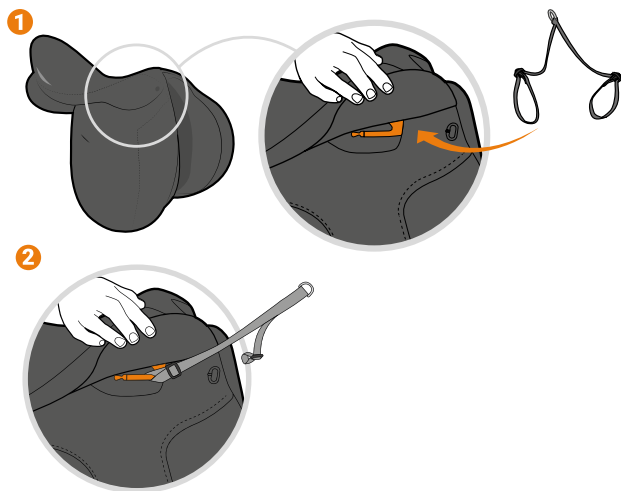


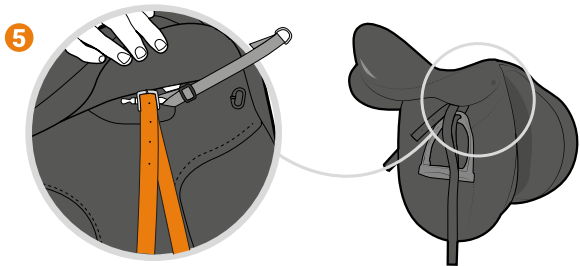
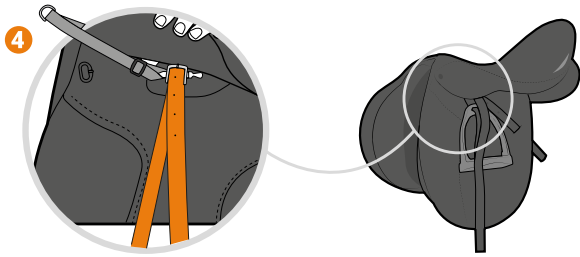
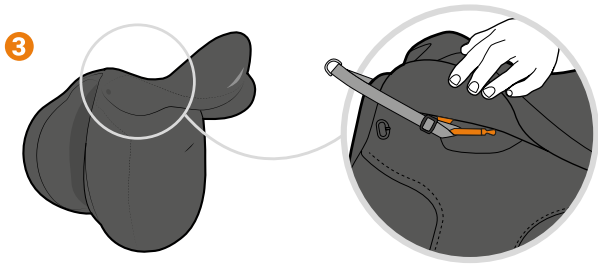
Sattelgurt

Gasflaschen sind gefährlich und müssen außerhalb der Reichweite von Kindern aufbewahrt und mit Vorsicht verwendet werden. Verwenden Sie nur von DECATH-LON zertifizierte Patronen.

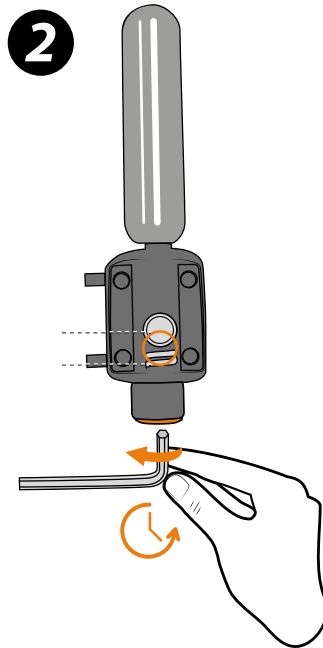
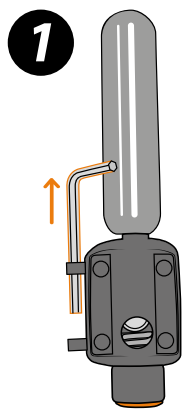
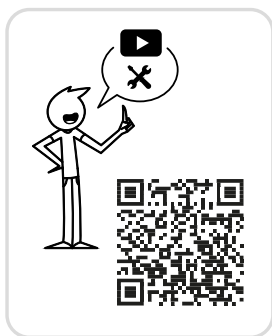
## Anbringen des Airbags

Der Träger ist dafür verantwortlich, den Sattelgurt an den Steigbügelriemen auf beiden Seiten des Sattels anzubringen. Der Sattelgurt muss zwingend an den Sattelmessern befestigt werden. Der Verbindungsgurt muss zwingend am Sattelgurt eingehakt werden. Das Anbringen des Sattelgurts an einem anderen Element kann dazu führen, dass sich der Airbag bei einem Sturz nicht auslöst. Gefahr, dass die Sattellelemente (andere als die Messer) abbrechen.

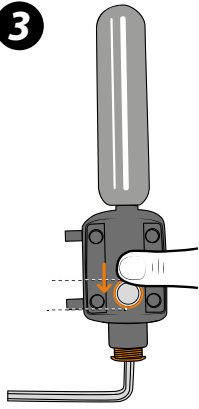




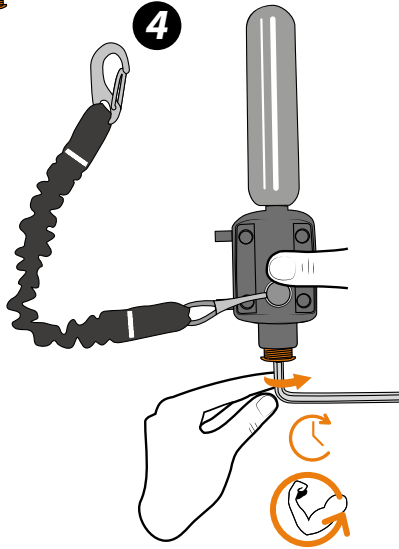
### Austauschen der Patrone



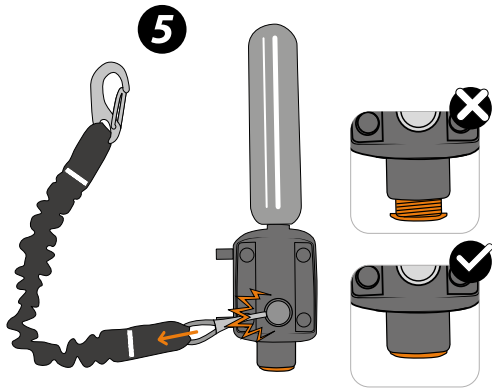
3



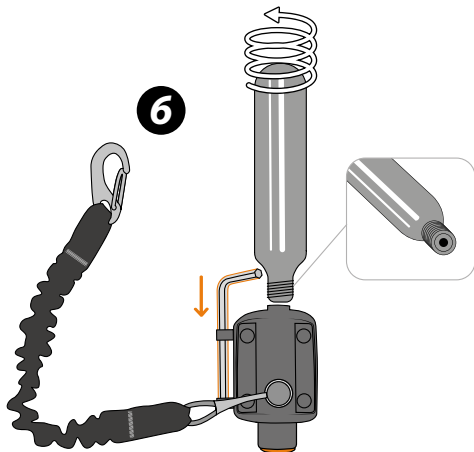
4

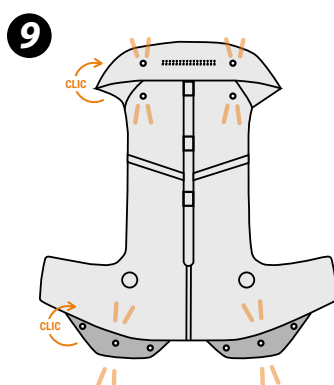
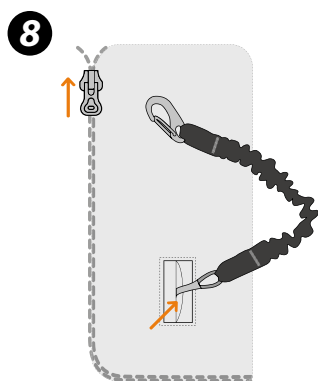
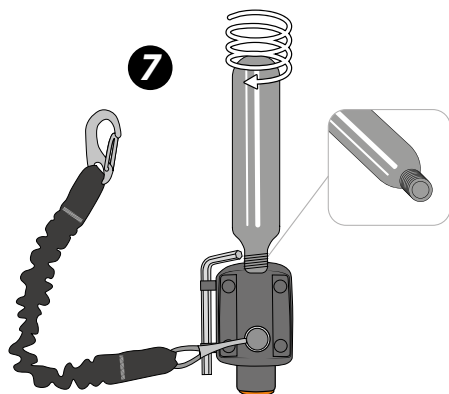


5



6





## Instandhaltung und Lagerung

Instandhaltung, Transport und Aufbewahrung Ihres Produkts: Nicht waschen Nicht bleichen Nicht maschinentrocknen Nicht bügeln Nicht chemisch reinigen Dieses Produkt darf nur mit einem feuchten Tuch gereinigt werden. Der Körperschutz muss an einem trockenen, belüfteten Ort aufbewahrt und vor direkter Sonneneinstrahlung, Hitzequellen und scharfen Gegenständen geschützt sein. Setzen Sie die Kleidung keinen Chemikalien, gefährlichen Substanzen oder Feuer aus, da diese das Produkt verunreinigen und sich negativ auf das von diesem Produkt gebotene Schutzniveau auswirken können. Lagern Sie es flach oder auf einem Kleiderbügel. Falten Sie es nicht, da dies den Airbag beschädigen kann. Bewahren Sie die Gaspatronen bei Temperaturen unter 40°C auf.

## Vorsichtsmaßnahmen

Prüfen Sie vor jedem Gebrauch, ob das Produkt in gutem Zustand ist (keine Risse, Abnutzungserscheinungen ...). Eine Airbag-Westen kann mehrmals verwendet werden. Die Nutzung und die Art der Stürze beeinflussen seine Lebensdauer, die auf vier Jahre geschätzt wird. Wenn das Produkt beschädigte Nähte, gerissene Gurte oder zerbrochene Plastikteile aufweist, darf es nicht verwendet werden und muss sofort ersetzt werden. Wenn Nähte / Hauptstoff / Futter so beschädigt sind, dass der Airbag sichtbar ist, darf die Westen nicht verwendet werden und muss sofort ersetzt werden. Das durch den Auslöser erzeugte Geräusch kann dazu führen, dass die Pferde in Panik geraten.

## Prüfstelle

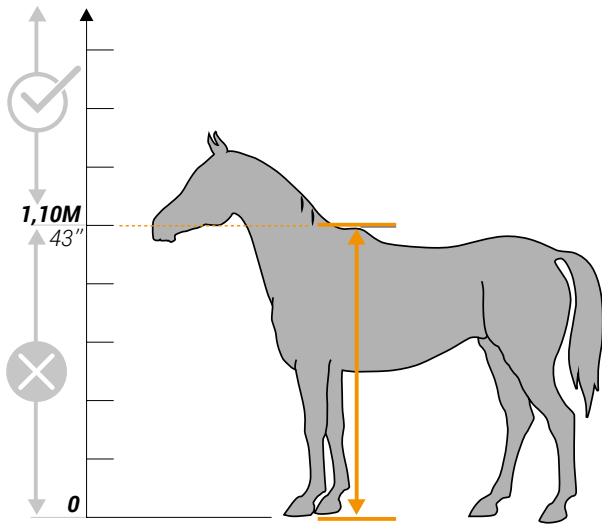
Dieser Schutz entspricht der EU-Verordnung 2016/425 und der Norm NF S72-800 Schutzkleidung für Reiten - Schutzjacken und -westen mit aufblasbaren Kissen für Reiter. Zertifiziert durch die Firma ALIENOR Certification ZA du Santal 21 rue Albert Einstein 86100 Châtellerault - Frankreich (2754)

## Zusammensetzung des Produkts

Achten Sie darauf, die Westen flach in einer sauberen Verpackung zu transportieren, die vor Feuchtigkeit und direkter Sonneneinstrahlung schützt Ersatzteile sind in DECATHLON-Geschäften oder auf unserer Website erhältlich

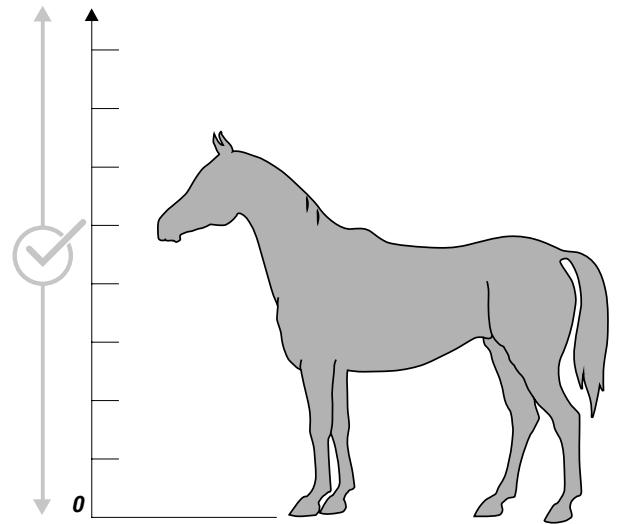
Konformitätserklärung: Siehe Erklärung auf der Website: [www.supportdecathlon.com](http://www.supportdecathlon.com) 1) Ihre Sprache auf der Startseite auswählen. 2) Den Artikel- und/oder Modellcode in die Suchmaschine eingeben. 3) Das Produktblatt öffnen 4) Die Erklärung befindet sich am Ende des Produktblatts Sie finden die Konformitätserklärung dieses Produkts unter: [www.supportdecathlon.com](http://www.supportdecathlon.com)

ADULT



Mindesthöhe des Aufhängepunkts = 1m10.

JUNIOR



Keine Mindesthöhe