

# ***SPEED 900 E***

# **QUICKSTART BOOK**

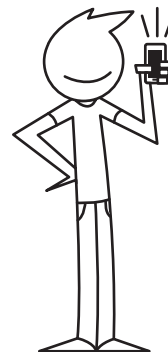
## **NOTICE SUCCINCTE POUR DÉMARRAGE RAPIDE**

**ES** Guia de inicio rápido **DE** Kurzanleitung für den Schnellstart **IT** Istruzioni brevi per avvio rapido **NL** Beknopte handleiding voor snelle start **PT** Instruções sucintas para início rápido **PL** Krótka instrukcja szybkiego uruchomienia **HU** Gyorsindítási útmutató **RO** Ghid succint pentru o pornire rapidă **SK** Stručná príručka pre rýchly štart **CS** Stručný návod pro rychlý start **SV** Korta instruktioner för snabbstart **KR** Kratka navodila za hitro začetek **SR** Kratka navodila za hitro začetek **TZ** Hizi başlatma için kısa kullanım kılavuzu **LT** Trumpas darbo pradžios vadovas **SL** Kratka uputstva za brzi početak **LV** Isi norādījumi ātrai kustības uzsākšanai **ET** Lühike infoleht kiireks startimiseks **EL** Σύντομος οδηγός γρήγορης εκκίνησης **RU** Кратки инструкции за бърз старт **KZ** Жылдам бастауға арналған қысқаша нұсқаулар **UK** Краткое руководство по быстрому запуску **MX** Cortoqui poobnik zi shvidkogo zapusk



# FULL INSTRUCTIONS NOTICE COMPLÈTE

ES Manual completo CE Vollständige Anleitung IT Istruzioni complete NL Complete handleiding PT Manual completo RO Completne instrucție RU Телjes útmutató SK Ghid complet de instructiuni SR Kompletná príručka CS Kompletní příručka SV Fullständiga anvisningar HR Cjelokupne upute SI Celotna navodila TR Tüm talimatlar LV Išsamios instrukcijos SR Kompletno uputstvo IV Pliņa instrukcija ET Täielikud juhised EL Πλήρης οδηγός BG Пълни инструкции KK Тольқ нұсқаулар RU Полное руководство UK Посібник користувача



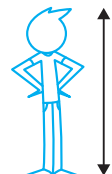
<https://support.decathlon.fr/languages>

# USE - UTILISATION

ES Uso DE Verwendung IT Uso NL Gebruik PT Utilização PL Użytkowanie RU Használat RO Utilizarea SK Použitie CS Použití  
SV Användning HR Uporaba SL Uporaba TR Kullanım LT Naudojimas SR Upotreba LV Lietošana ET Kasutamine EL Χρήση  
BG Употреба KK Пайдалану RU Эксплуатация UK Використання



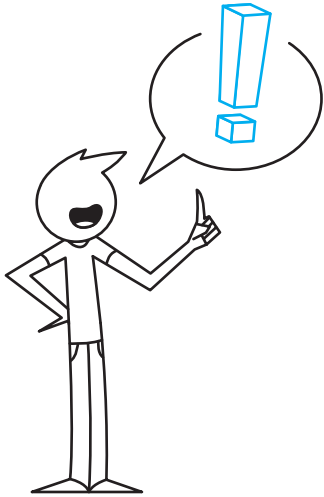
**<125 kg**  
**<275,5 Lbs**



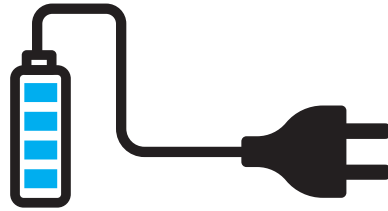
**> 1m60/63"**  
**< 2m/78.7"**



**15 KG**  
**33 LBS**

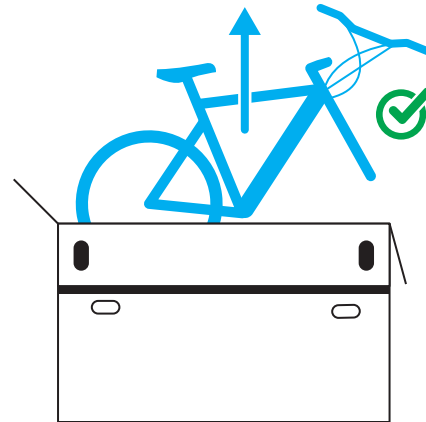
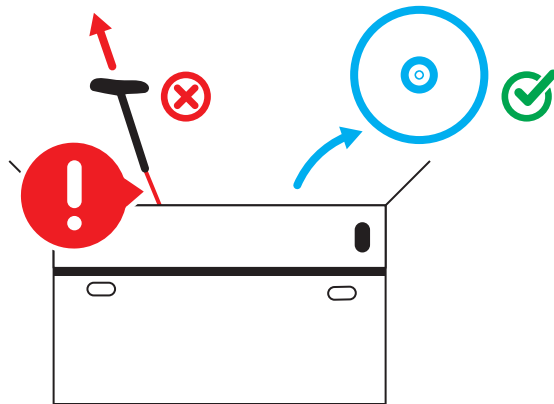
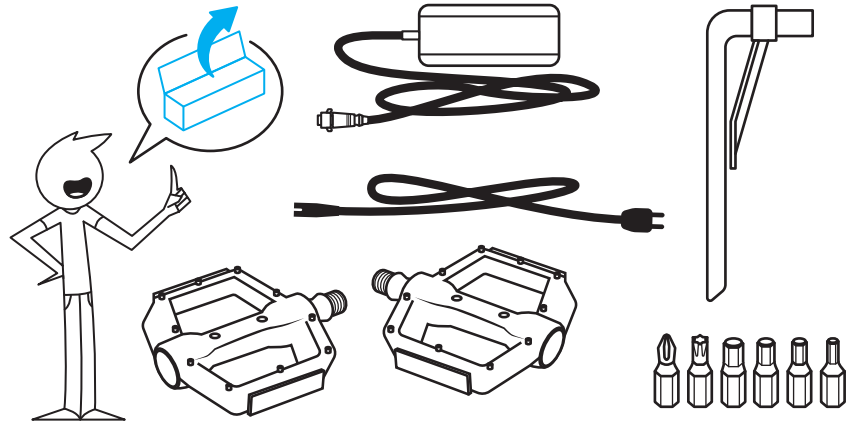
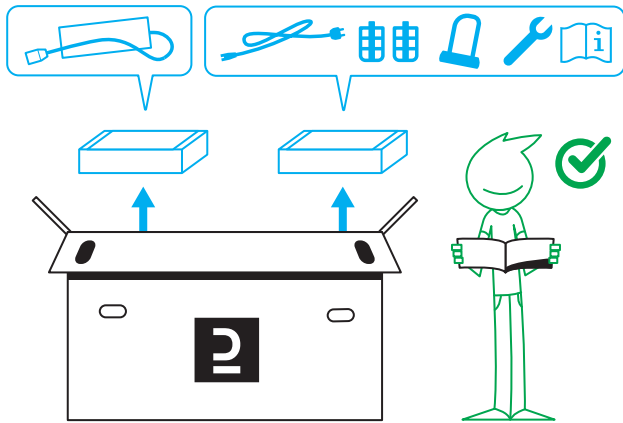


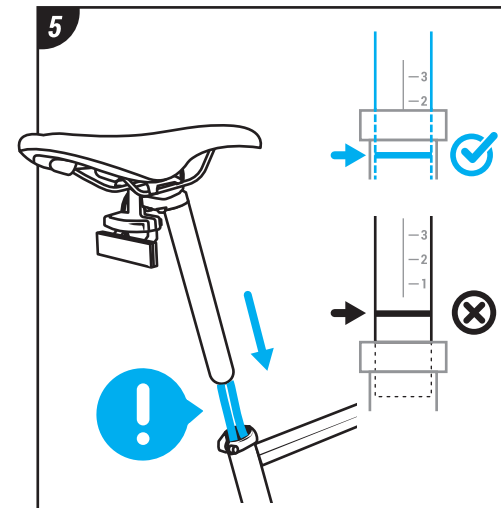
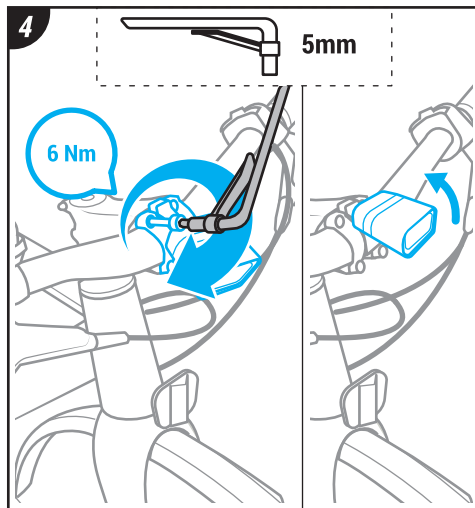
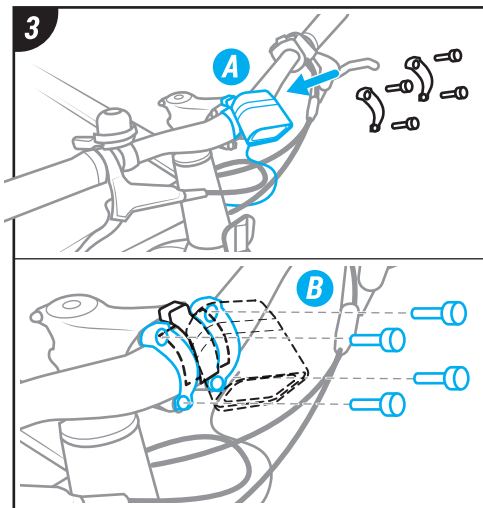
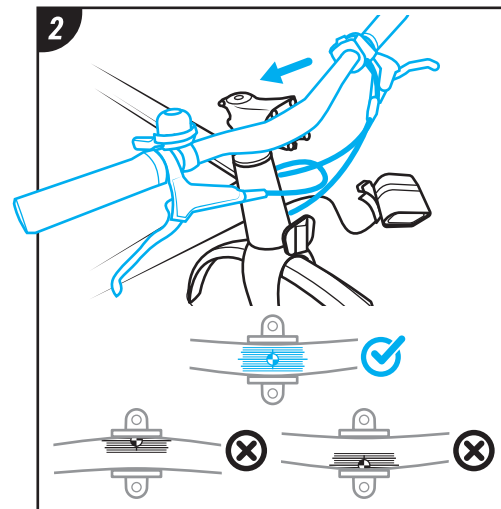
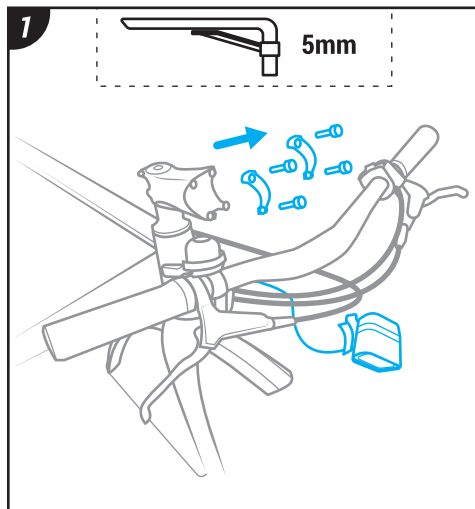
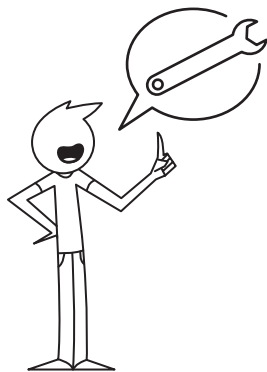
100%

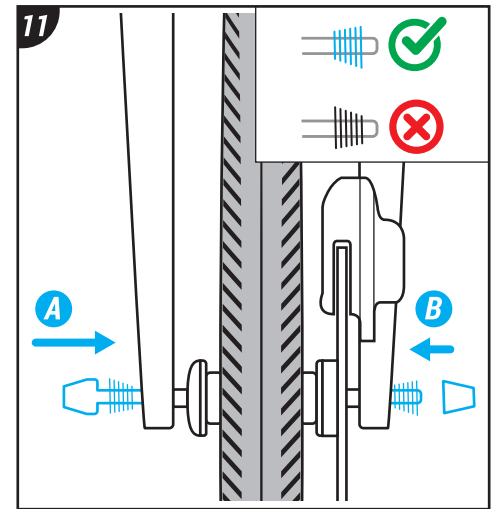
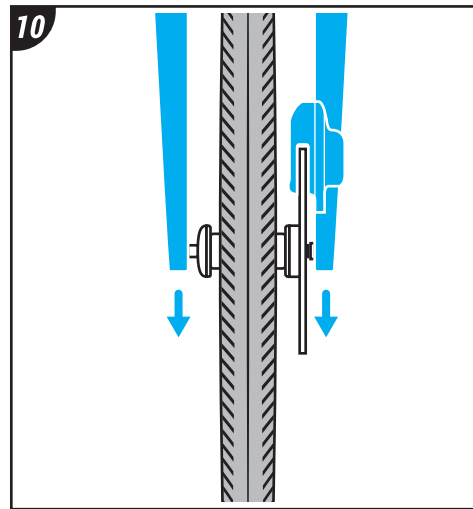
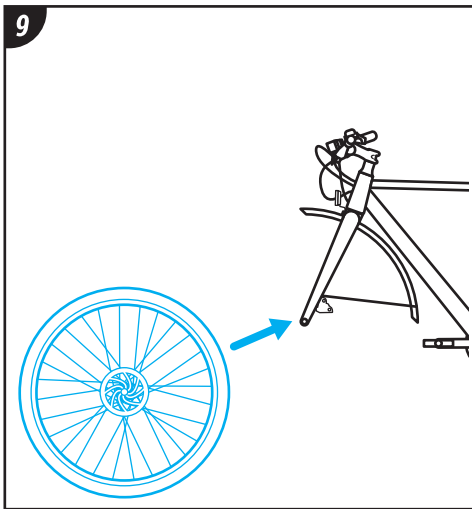
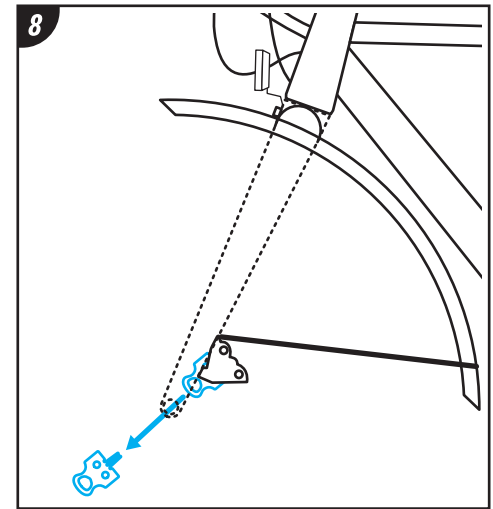
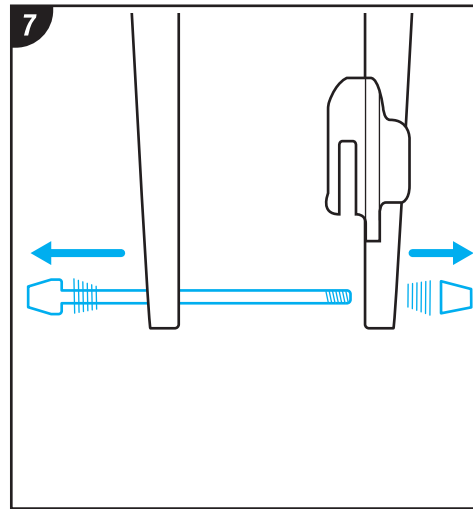
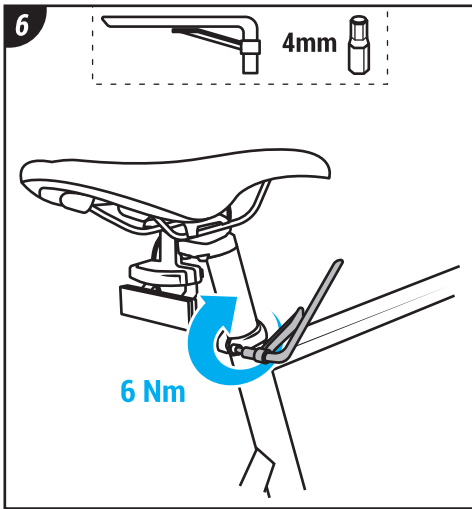


# ASSEMBLY - MONTAGE

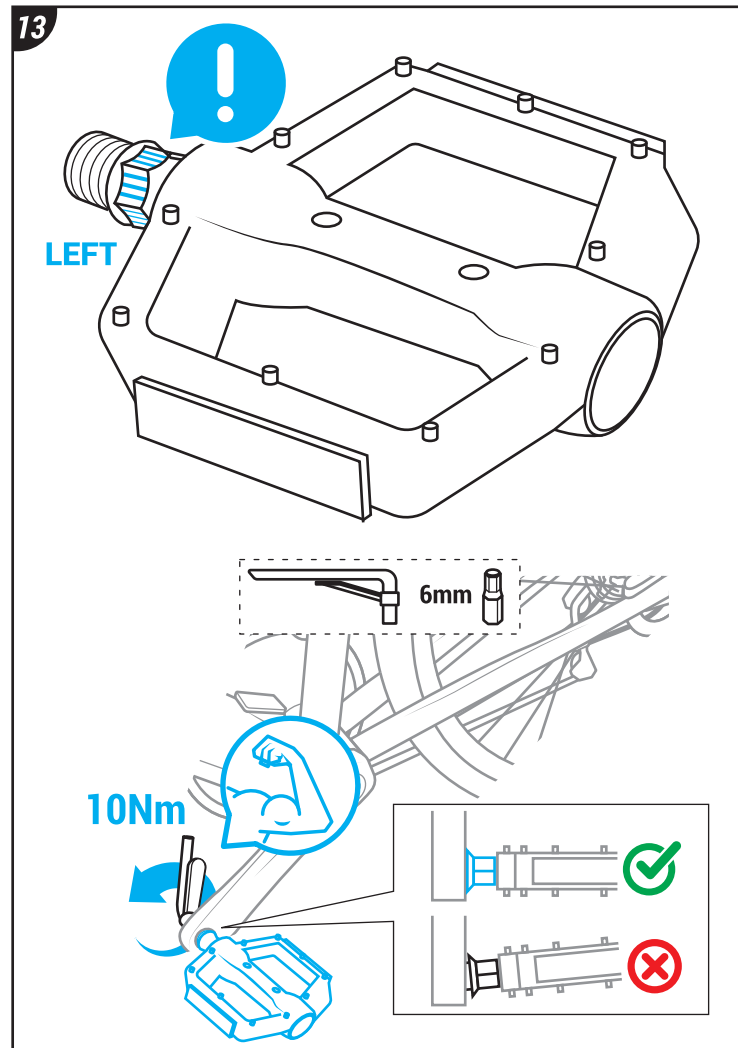
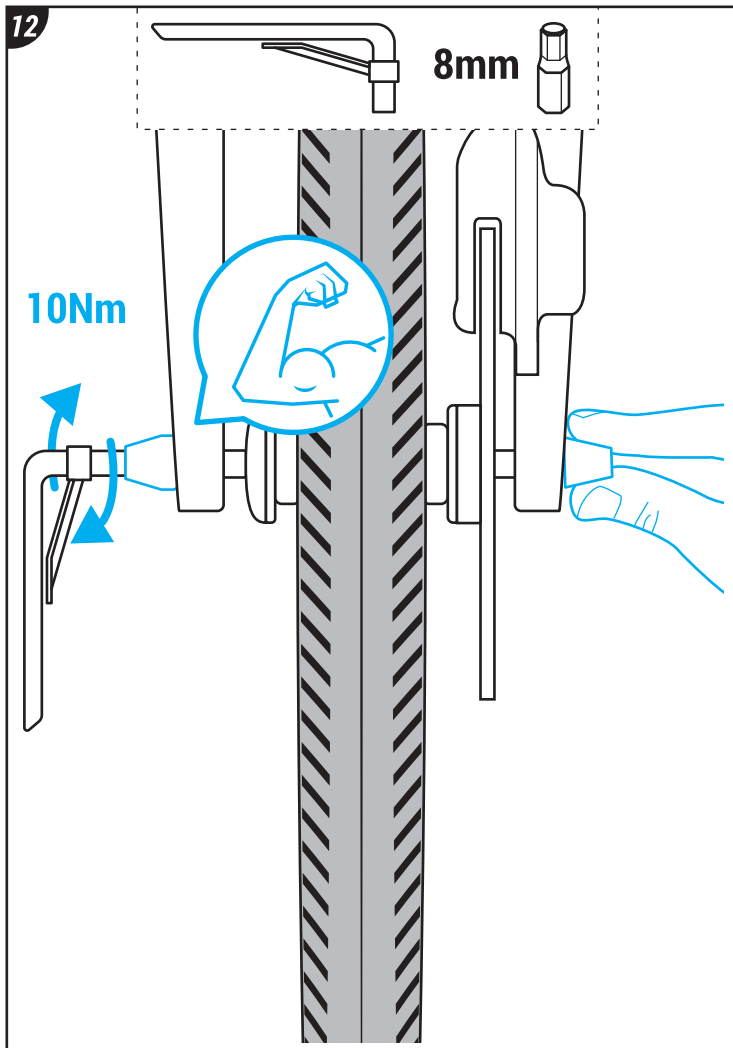
ES Ensamblaje ES Montaje IT Montaggio KR Monteren PT Montagem PL Montaż HU Összeszerelés NO Asamlare SK Montáž  
CS Montáž SV Montering DE Montage LT Montāža SE Sastavlanje MT Montaj LT Surinkimas SI Sastavljanje LV Montāža ET Kokkupanek  
EL Συνομιλοήση BG Сглобяване KZ Құрастыру RU Сборка UK Збірка





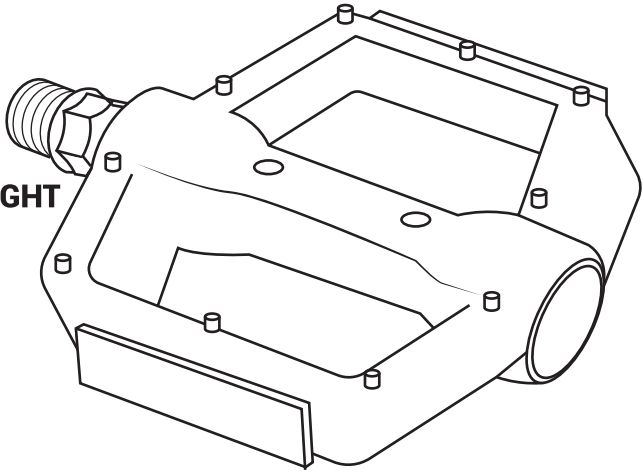




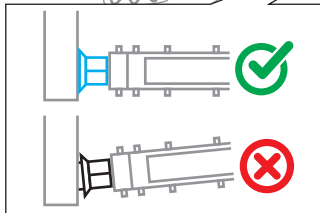


14

RIGHT



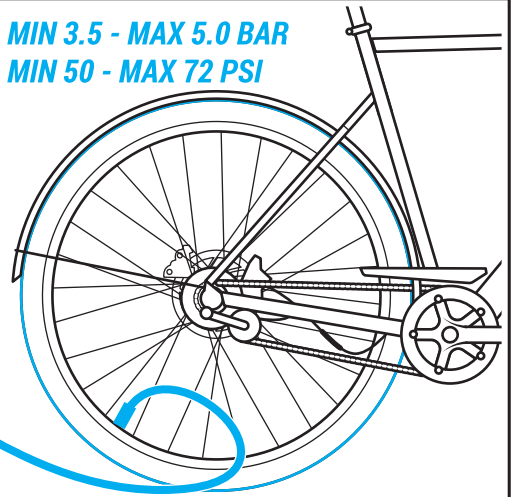
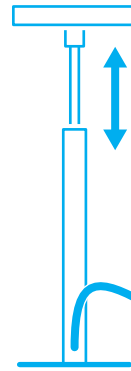
10Nm



15



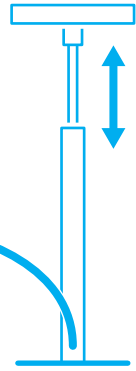
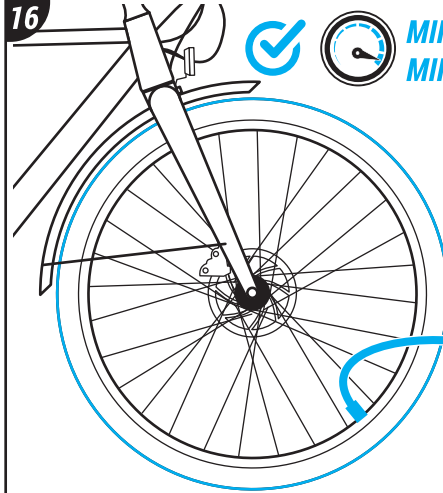
MIN 3.5 - MAX 5.0 BAR  
MIN 50 - MAX 72 PSI



16



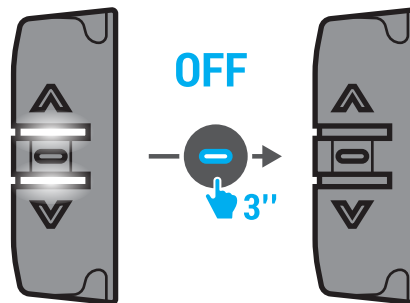
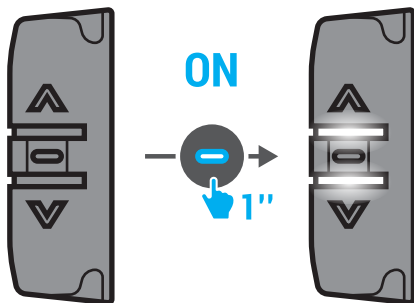
MIN 3.5 - MAX 5.0 BAR  
MIN 50 - MAX 72 PSI





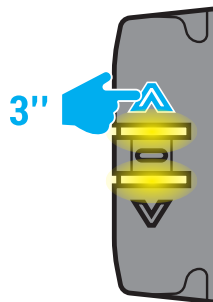
# POWER DÉMARRAGE

ES Arranque CS Start IT Accensione NL Start PT Iniciação PL Uruchomienie HU Indítás RO Pomire SK Naštartovanie CS Start  
SV Start HR Pokretanje SL Zagon TR Çalıştırma LT Pradžia SR Pokretanje LV Kustības uzsākšana ET Alustamine EL Εκκίνηση  
BG Първи стъпки KB Жібєры BW Занык UX Занык



# LIGHT ÉCLAIRAGE

ES ligero DE leicht IT leggero NL licht PT erro do sistema CL lekkie HU könnyű RO lejer SK ľahké CS lehké SV lätt HR lagana SI lahko  
TR hafif LT lengva SL lagana LV viegls ET kerge EL ελαφρύ GB легка KB жеңіл RU системной ошибки UX легка





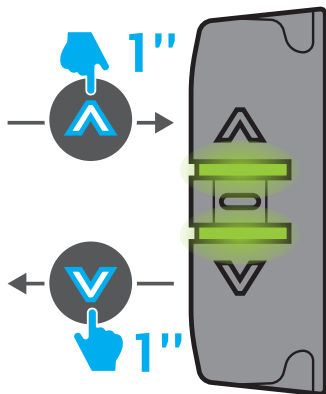
# NAVIGATION ASSISTANCE MODES

## NAVIGATION MODES D'ASSISTANCE

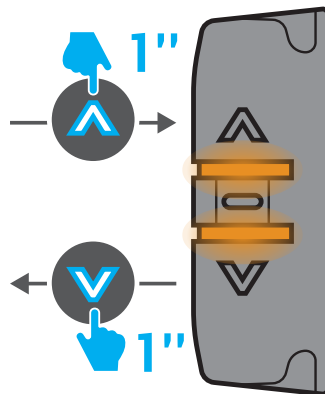
ES Navegación por los modos de asistencia DE Navigation durch die Assistenzmodi IT Navigazione modalità di assistenza NL Wisselen van ondersteuningsstand PT Alternar entre modos de assistência SK Przełączanie pomiędzy trybami wspomagania PL Navigáció ráségítési módok RO Navigare moduri de asistență CS Navigácia medzi režimami asistencie SV Listování asistenčními režimy SV Växla mellan assistanslägen HU Navigáció između načina podrške ET Načini pomoći pri navigaciji AZ Yardım modları arasında gezinmə TR Pavaros režimü narışymas ES Navigación kroz režime asistencije LT Navigacija tarp priedėjas režimėm LT Navigēerimisrežimids PL Navigacja stis asistouryis utporbithos CS Navigacia v režimi za podporagane KZ Шарлау барысындағы қолдау режимдері RU Переход между режимами движения с поддержкой DE Navigationsreжими підтримки



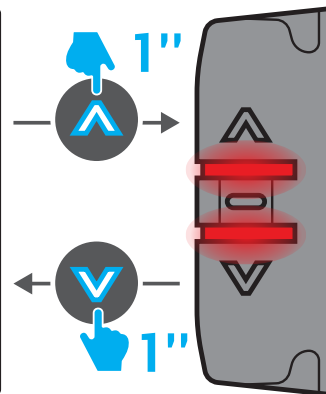
**Mode 0**  
No assistance  
Pas d'assistance



**Mode 1**  
+50%



**Mode 2**  
+75%



**Mode 3**  
+100%

ES Modo 0 DE Modus 0 IT Modalità 0 NL Modus 0  
PT Modo 0 PL Tryb 0 HU 0, mód RO Modul 0 SK Režim 0  
CS Režim 0 SV Läge 0 HR Način 0 SR Način 0  
TR Mod 0 LT režimas ES Režim 0 LV 0 režims  
ET Režim 0 EL Αστρούγιο 0 BG Режим 0 KK 0-режим  
RU Режим 0 UK Режим 0

ES Sin asistencia DE Keine Assistenz IT Modalità pedalata assistita esclusa NL Geen ondersteuning  
PT Sem assistência PL Brak wspomagania RO Nincs ráségítés HU Fára asistentá SK Bez pomocného pohonu  
CS Bez pomocného pohonu SV Ingen assistans  
TR Bez podrške AZ Brez pomoći LT Destek yok  
PL Pagałbiné sistema neveikia ES Bez pomoći  
LV Bez piedziņas ET Mootor ei tööta EL Χωρίς υποβοήθηση CS Bez podporagane KZ Көмекші жүйге жоқ RU Вспомогательный привод не используется  
UK Асистування вимкнено

EN Mode 1 FR Mode 1 ES Modo 1 DE Modus 1  
IT Modalità 1 NL Modus 1 PT Modo 1 PL Tryb 1 HU 1, mód RO Modul 1 SK Režim 1 CS Režim 1 SV Läge 1  
HR Način 1 SR Način 1 TR Mod 1 LT 1 režimas  
ES Režim 1 LV 1. režims ET Režim 1 EL Αστρούγιο 1  
BG Режим 1 KK 1-режим RU Режим 1 UK Режим 1

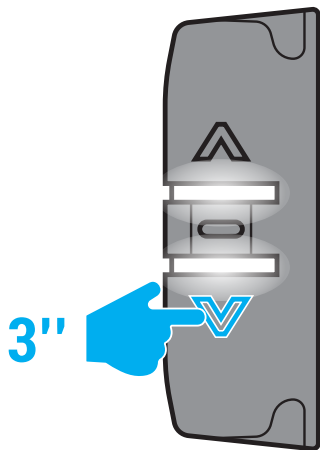
EN Mode 2 FR Mode 2 ES Modo 2 DE Modus 2  
IT Modalità 2 NL Modus 2 PT Modo 2 PL Tryb 2 HU 2, mód RO Modul 2 SK Režim 2 CS Režim 2 SV Läge 2  
HR Način 2 SR Način 2 TR Mod 2 LT 2 režimas  
ES Režim 2 LV 2. režims ET Režim 2 EL Αστρούγιο 2  
BG Режим 2 KK 2-режим RU Режим 2 UK Режим 2

EN Mode 3 FR Mode 3 ES Modo 3 DE Modus 3  
IT Modalità 3 NL Modus 3 PT Modo 3 PL Tryb 3 HU 3, mód RO Modul 3 SK Režim 3 CS Režim 3 SV Läge 3  
HR Način 3 SR Način 3 TR Mod 3 LT 3 režimas  
ES Režim 3 LV 3. režims ET Režim 3 EL Αστρούγιο 3  
BG Режим 3 KK 3-режим RU Режим 3 UK Режим 3



# WALK MODE MODE PIÉTON

ES Modo Peatón ES Fußgänger-Modus IT Modalità pedone NL Voetgangersstand PT Modo "peão" PL Tryb pieszego HU Gyalogos mód RO Modul pieton SK Režim chôdza CS Režim chůze SV Følgångarläge HR Način rada pješaka SI Način "pešec" TR Yaya modu LT Pėsčiųjų režimas LV Režim za pešake ET Jalakäija režiim EL Λειτουργία πεζών BG Пешеходен режим KZ Жауы журу режимі RU Режим пешехода UK Пішохідний режим

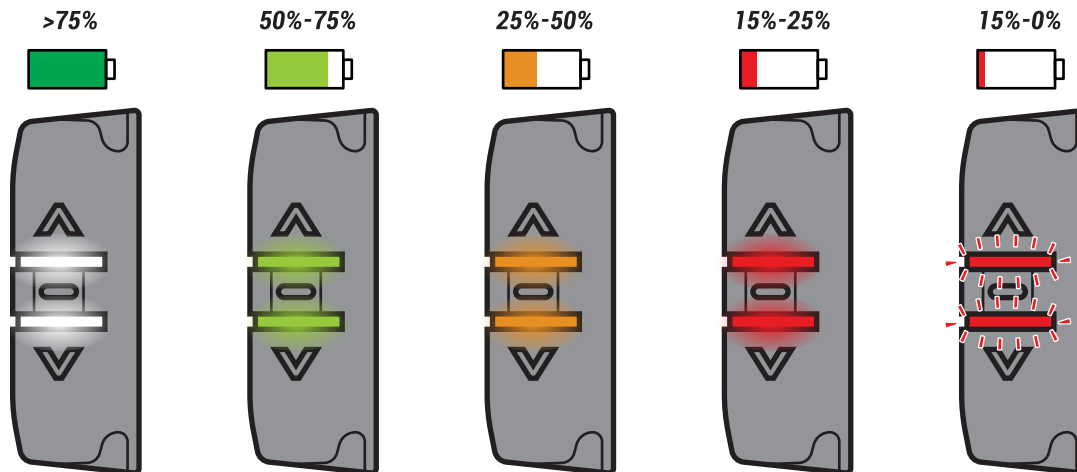




# BATTERY LEVEL

## NIVEAU DE BATTERIE

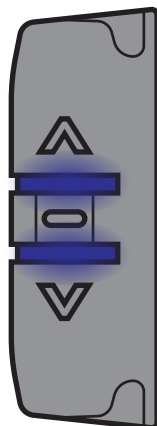
ES Nivel de carga de la batería DE Batteriestand IT Livello batteria LV Accuniveau LT Nivel da baterija PL Poziom naładowania akumulatora RO Töltöttségi szint RU Nivel baterie SK Úroveň nabitia batérie CS Úroveň nabití baterie SV Batterinivå DA Razina baterije SL Napolnjenost akumulatorja TR Batarya seviyesi LT Akumulatoriaus lygis ES Nivo baterije LV Akumulatora uzlādes līmenis ET Akutase EL Στόβηλη μπαταρίας RU Ниво на батерията KK Батарей дөңгөйи RO Уровень батареи UK Рівень заряду акумулятора





# BLUETOOTH DEVICE APPAREILLAGE BLUETOOTH

ES Emparejamiento Bluetooth DE Bluetooth-Vorrichtung IT Dispositivo Bluetooth NL Met Bluetooth PT Emparelhamento Bluetooth PL Połączenie Bluetooth RO Bluetooth eszköz RU Понере Bluetooth SK Zariadenie Bluetooth CS Zařízení Bluetooth SV Bluetooth-enhet MN Bluetooth uređaj SR Oprema Bluetooth TR Bluetooth cihazı LT „Bluetooth“ prietaisai ES Bluetooth uređaj LV Bluetooth ierīce ET Bluetooth-seadmed EL Στοιχείς Bluetooth BG Bluetooth уред KK Bluetooth құрылғыs RU Bluetooth-устройство UK Пристрій Bluetooth



## Bluetooth active Bluetooth activé

ES Bluetooth activo DE Bluetooth aktiv IT Bluetooth attivo NL Bluetooth actief PT Bluetooth ativo PL Bluetooth aktywny RO Bluetooth activ MN Bluetooth aktív SR Bluetooth aktiv TR Bluetooth cihazı LT „Bluetooth“ prietaisai ES Bluetooth uređaj LV Bluetooth ierīce ET Bluetooth-seadmed EL Στοιχείς Bluetooth BG Bluetooth уред KK Bluetooth құрылғыs RU Bluetooth-устройство UK Пристрій Bluetooth

## Phone notification receive Notification reçue sur le téléphone

ES Recepción de notificaciones telefónicas CS Telefonische Benachrichtigung erhalten IT Ricezione di una notifica telefonica NL Telefoonmelding ontvangen PT Recepção de notificação do telemóvel RO Obținerele powiadomień telefonicznych MN Telefonos ertesítés fogadása CS Notificare primită prin telefon SR Prijem upozorenja na telefon NL Prijem upozornění na telefon SV Ta emot telefonavisering RO Prijem telefonске obavijesti SR Prejem telefonskega obvestila TR Telefon bildirimini al LT Gautas pranešimas telefone ES Primaje obavještenja na telefon LV Paziņojumu saņemšana pa tālruni ET Telefoniteavituse vastuvõtmine EL Λήψη τηλεφωνικής ειδοποίησης CS Получено телефонно съобщение KK Телефон арқылы хабарландырулар алу MN Получение уведомлений с телефона UK Отримання телефонних повідомлень

 **DECATHLON**

Производитель и адрес, Франция: - DECATHLON  
- 4 BOULEVARD DE MONS - BP 299 - 59650  
VILLENEUVE D'ASCQ CEDEX - FRANCE

Pack Ref: 4954743

