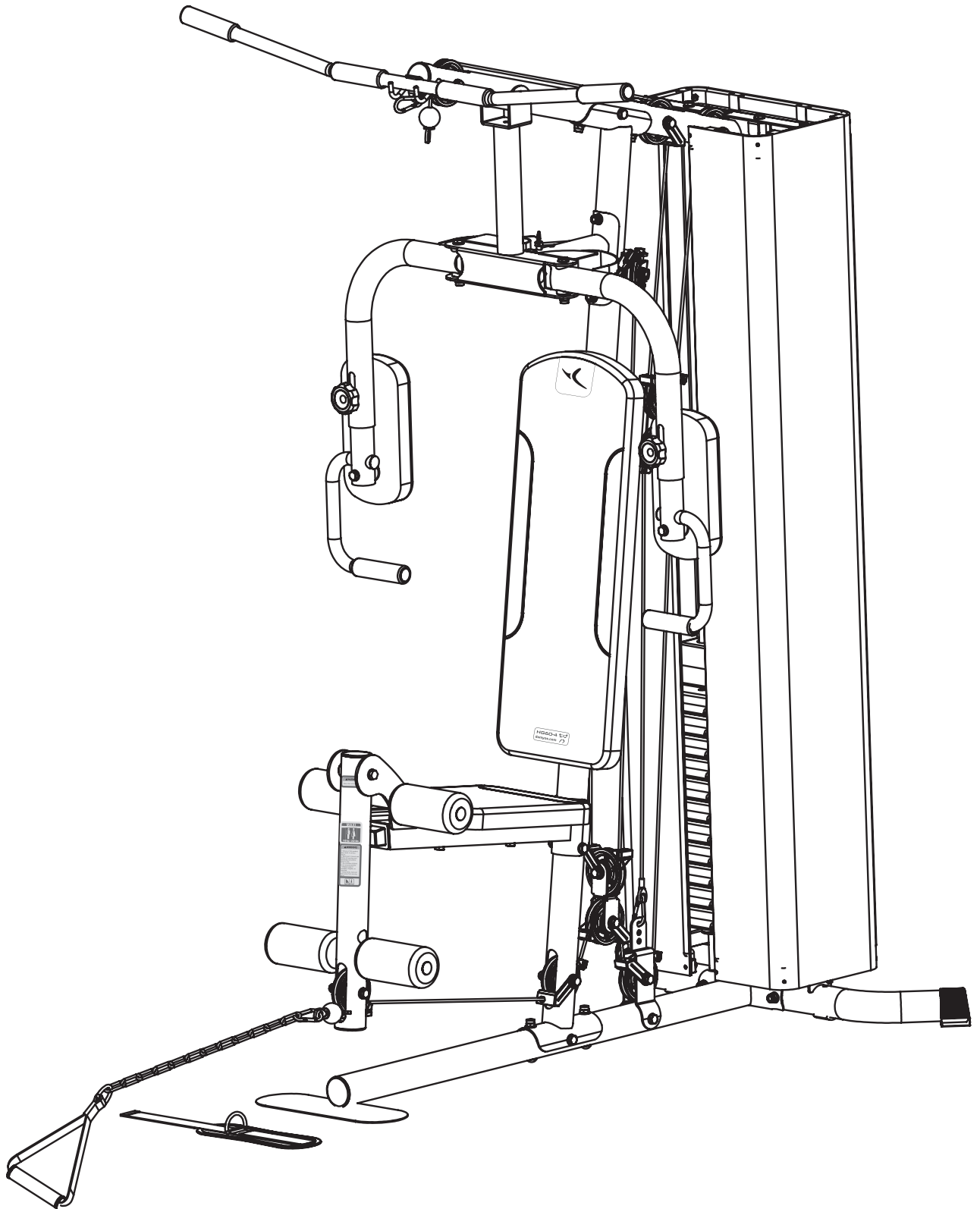
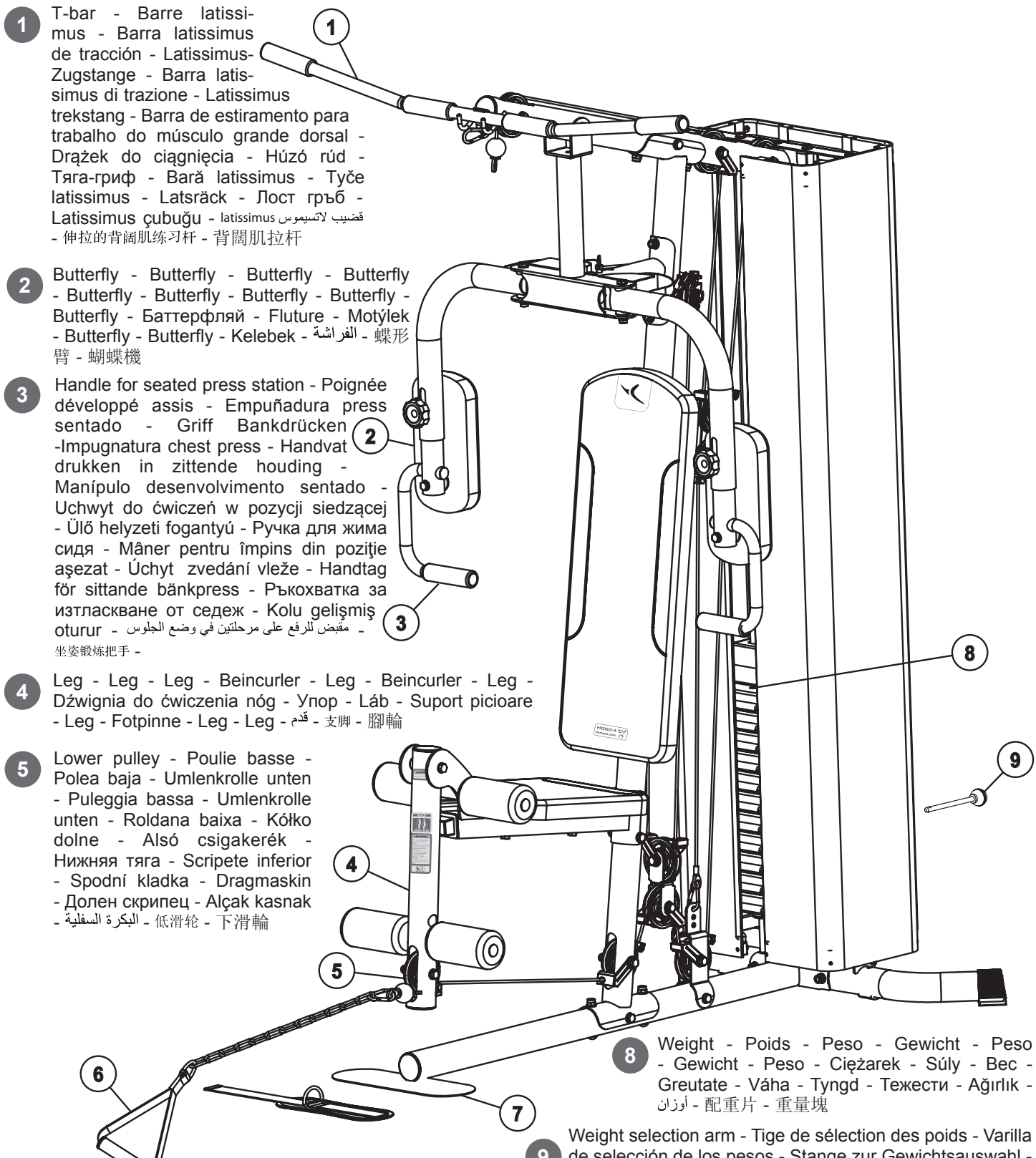


HG 60-4



DOMYOS



1 T-bar - Barre latissimus - Barra latissimus de tracci3n - Latissimus-Zugstange - Barra latissimus di trazione - Latissimus trekstang - Barra de estiramento para trabalho do m3sculo grande dorsal - Drazek do ciagniecia - H3z3 r3d - Тяга-гриф - Bar3 latissimus - Tyče latissimus - Latsr3ck - Лост гр3б - Latissimus 3ubuęu - latissimus قضييب لانسيموس - 伸拉的背闊肌练习杆 - 背闊肌拉杆

2 Butterfly - Butterfly - Butterfly - Butterfly - Butterfly - Баттерфляй - Fluture - Motylek - Butterfly - Butterfly - Kelebek - الفراشة - 蝶形臂 - 蝴蝶機

3 Handle for seated press station - Poign3e d3velopp3 assis - Empuñadura press sentado - Griff Bankdr3cken - Impugnatura chest press - Handvat drukken in zittende houding - Man3pulo desenvolvimento sentado - Uchwyt do 3wiczeñ w pozycji siedz3cej - 3i3 h3lyzeti foganty3 - Ручка для жима сидя - M3ner pentru 3pins din poziēie aēzat - 3chyt zved3n3 vleže - Handtag f3r sittande b3nkpress - Р3кохватка за изтласкване от седеж - Kolu geliēmiē oturur - مقبيض للرفع على مرحلتين في وضع الجلوس - 坐姿锻炼把手 -

4 Leg - Leg - Leg - Beincurler - Leg - Beincurler - Leg - Dzwignia do 3wiczenia n3g - Упор - L3b - Suport picioare - Leg - Fotpinne - Leg - Leg - قدم - 支脚 - 腳輪

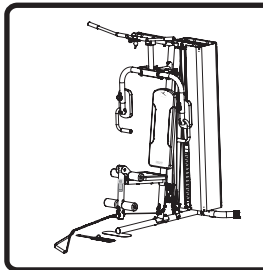
5 Lower pulley - Poulie basse - Polea baja - Umlenkrolle unten - Puleggia bassa - Umlenkrolle unten - Roldana baixa - K3lko dolne - Als3 csigaker3k - Нижняя тяга - Scripete inferior - Spodn3 kladka - Dragmaskin - Долен скрипец - Al3ak kasnak - البكرة السفلية - 低滑轮 - 下滑輪

6 Pull handle - Poign3e de tirage - Empuñadura de tracci3n - Zuggriff - Maniglia di trazione - Trekhandvat - Pega de tiragem - Uchwyt - H3z3kar - Ручка для тяги - M3ner de tracēiune - Rukojeť pro p3tahov3n3 - Draghandtag - Р3кохватка за теглене - 3ekme sarı - مقبيض السحب - 牽拉把手 - 牽拉把手

7 Anti-lift bar - Barre anti-levage - Barra anti-levantamiento - Hebesperrstange - Barra anti-sollevamento - Anti optil stang - Barra anti-elevaē3o - Drazek zapobiegaj3cy podnoszeniu - Felemelked3st megakad3lyoz3 r3d - Блокирующая штанга - Bar3 anti-ridicare - Tyč br3n3c3 zvednut3 - Antilyft-st3ng - Лост за предотвратяване на вдигане - Kaldırma 3nleme 3ubuęu - قضييب مضاد للرفع - 防抬起杆 - 防傾平衡杆

8 Weight - Poids - Peso - Gewicht - Peso - Gewicht - Peso - Ci3zarek - S3ly - Bec - Greutate - V3ha - Tyngd - Тежести - Aęirlik - اوزان - 配重片 - 重量塊

9 Weight selection arm - Tige de s3lection des poids - Varilla de selecci3n de los pesos - Stange zur Gewichtsauswahl - Barra di selezi3ne dei pesi - Stange zur Gewichtsauswahl - Haste de selecci3o do peso - Trzpieñ regulacji obci3żenia - S3lyv3laszt3 z3rszeg - Наборная штанга - Tij3 de selectare a greut3tilor - Tyč pro v3b3r z3vaē3 - St3ng med urval av vikter - Др3жка за избиране на тежести - Aęirlik seēme 3ubuęu - وصلة اختيار الاوزان - 重量选择杆 - 固定銷選重



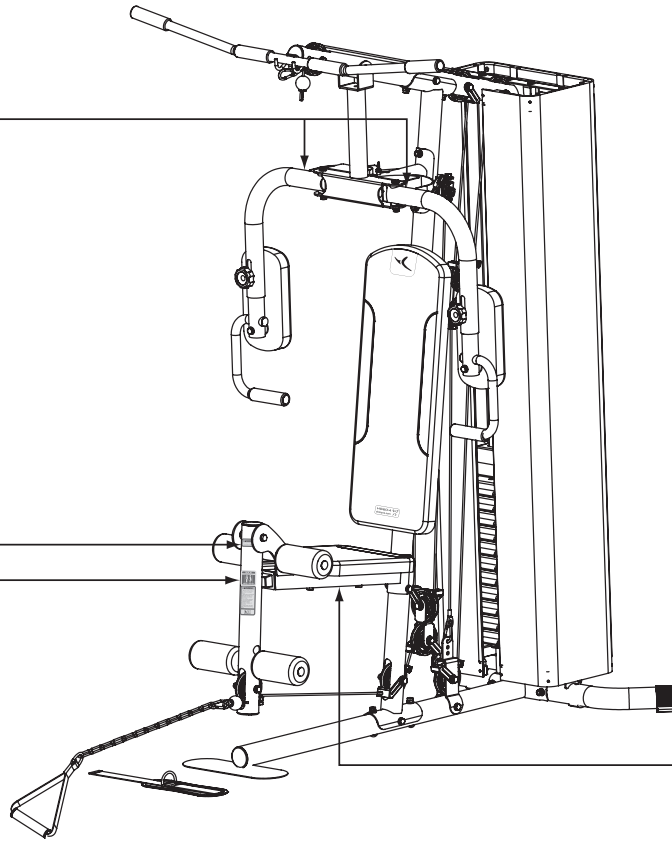
HG 60-4	115 kg
	253 lbs
140 x 116 x 201 cm	
55 x 46 x 80 in	

⚠ WARNING

- Keep clear of this area
- Eloignez-vous de cette zone
- Manténgase lejos de esta zona
- Bitte dieser Zone fern bleiben
- Allontanarsi dalla zona
- Verwijder u van deze zone
- Afaste-se desta zona
- Nalezty oddal się od danej strefy
- Távolođjon el eššil a területtől
- Держитесь подальше от этой зоны
- İndepărtați-vă de această zonă
- Vzdalte se z této zóny
- Håll avstånd från området
- Отдалитесь от этой зоны
- Bu alandan uzaklaşın
- يجب الابتعاد عن هذا الجزء
- 請走开这个地方
- 請遠離該區域

⚠ WARNING

- Misuse of this product may result in serious injury.
- Read user's manual and follow all warnings and operating instructions prior to use.
- Do not allow children on or around machine.
- Replace label if damaged, illegible, or removed.
- Keep hands, feet and hair away from moving parts.



MAXI



110 kg / 242 lbs

HG60-4 - 1416.419	Made in China
SN: 71037 DPTJ	Fabricado na China
TN: XXXXXXXXXX	Произведено в Китае
DATE: WW-YY	İmal edildiği yer Çin
EN 957 HC GB 17498-1998	中国制造 合格品
OXYLANE, 4 bd de Mons BP 299, 59665 Villeneuve d'Ascq Cedex, France	
Importado para Brasil por IGUASPORT Ltda	
CNPJ : 02.314.041/0001-88	
Импортер: ООО "Онефти", 141031, Россия, Московская область, Мытищинский район, МКАД 84-й км., ТПЗ "Алтуфьево", владение 3, строение 3	

⚠ AVERTISSEMENT

- Tout usage impropre de ce produit risque de provoquer des blessures graves.
- Avant toute utilisation, veuillez lire attentivement le mode d'emploi et respecter l'ensemble des avertissements et instructions qu'il contient.
- Ne pas permettre aux enfants d'utiliser cette machine et les tenir éloignés de cette dernière.
- Si l'autocollant est endommagé, illisible ou manquant, il convient de le remplacer.
- Ne pas approcher vos mains, pieds et cheveux de toutes les pièces en mouvement.

⚠ ADVERTENCIA

- Cualquier uso impropio de este producto puede provocar heridas graves.
- Antes de cualquier utilización, lea atentamente el modo de empleo y respetar todas las advertencias e instrucciones que contiene.
- No permitir a los niños utilizar esta máquina y mantenerlos alejados de la misma.
- Si faltase la pegatina, o si la misma estuviera dañada o ilegible, conviene sustituirla.
- No acercar sus manos, pies y cabello de todas las piezas en movimiento.

⚠ WARNHINWEIS

- Jede unsachgemäße Benutzung dieses Produktes kann schwere Verletzungen zur Folge haben.
- Vor jedem Gebrauch bitte diese Gebrauchsanweisung aufmerksam lesen und alle darin enthaltenen Warnhinweise und Anweisungen befolgen.
- Kindern ist die Benutzung dieser Maschine zu untersagen und sie sind davon fernzuhalten.
- Ist der Aufkleber beschädigt, unleserlich oder nicht mehr vorhanden, muss er ersetzt werden.
- Ihre Hände, Füße und Haare von allen drehenden Teilen fernhalten.

⚠ AVVERTENZA

- Ogni uso improprio del presente articolo rischia di provocare gravi incidenti
- Prima di qualsiasi utilizzo, vi preghiamo di leggere attentamente le istruzioni per l'uso e di rispettare le avvertenze e le modalità d'impiego.
- Tenere i bambini lontani dalla macchina e non permettere loro di utilizzarla.
- Se l'etichetta è danneggiata, illeggibile o assente, occorre sostituirla.
- Non avvicinare mani, piedi e capelli ai pezzi in movimento.

⚠ WAARSCHUWING

- Onjuist gebruik van dit product kan ernstige verwondingen veroorzaken.
- Voordat u het product gaat gebruiken, moet u de gebruiksaanwijzing lezen en alle waarschuwingen en instructies die hij bevat toepassen.
- Deze machine niet door kinderen laten gebruiken en niet in de buurt ervan laten komen.
- Als de sticker beschadigd, onleesbaar of afwezig is, moet hij vervangen worden.
- Uw handen, voeten of haar niet in de buurt van de bewegende delen brengen.

⚠ ADVERTÈNCIA

- Qualquer utilização imprópria deste produto comporta o risco de causar danos graves.
- Antes de cada utilização, leia atentamente as instruções de utilização e respeite o conjunto dos avisos e instruções incluídas.
- Mantenha este aparelho afastado das crianças e não permita a sua utilização por estas.
- Se o autocolante estiver danificado, ilegível ou ausente, é conveniente substituí-lo.
- Não aproxime as suas mãos, pés e cabelos das peças em movimento.

⚠ UWAGA

- Nieprawidłowe użytkowanie produktu może być przyczyną wypadków.
- Przeczytaj instrukcję obsługi i przestrzegaj wszystkich zaleceń i instrukcji.
- Nie zezwólaj dzieciom na zabawę na i w pobliżu urządzenia.
- Wymień etykiety w przypadku uszkodzenia, nieczytelności lub ich braku.
- Nie zbliżać rąk, nóg i włosów do elementów w ruchu.

⚠ FIGYELMEZTÉS

- A szerkezet helytelen használatára súlyos sérülésekhez vezethet
- Használat előtt olvassa el a felhasználói kézikönyvet és tartson be minden figyelmeztetést, illetve használati útmutatót
- Ne hagyja, hogy a gyerekek a gépre vagy közelébe kerüljenek
- Cserélje ki a címkét, ha sérült, olvashatatlan vagy hiányzik
- Tartsa távol a kezeket, lábakat, a haját a mozgó alkatrészekétől

⚠ Предупреждение

- Некорректная эксплуатация данного изделия может вызвать тяжелые поражения
- Перед использованием внимательно прочитайте инструкцию по эксплуатации
- Соблюдайте все предосторожности и рекомендации, которые содержит этот документ
- Не позволяйте детям использовать эту машину. Не допускайте детей близко к аппарату.
- Если клейкая этикетка повреждена, стерта или отсутствует, ее необходимо заменить

⚠ ATENȚIE

- Utilizarea necorespunzătoare a acestui produs riscă să provoace răni grave.
- Înainte de utilizare, vă rugăm să citiți cu atenție modul de folosire și să respectați toate atenționările și instrucțiunile pe care acesta le conține.
- Nu permiteți copiilor să utilizeze această mașină și țineți-i departe de aceasta.
- Dacă autocollantul este deteriorat, ilizibil sau lipsește, este indicat să-l înlocuiți
- Nu vă apropiați mâinile, picioarele și părul de piesele în mișcare.

⚠ UPOZORNĚNÍ

- Jakékoliv nevhodné použití tohoto výrobku může způsobit vážná poranění.
- Před jakýmkoliv použitím výrobku si pečlivě přečtěte návod k použití a respektujte všechna upozornění a pokyny, která jsou zde uvedena.
- Zabraňte dětem, aby tento přístroj používaly a přibližovaly se k němu.
- Jestliže je samolepicí štítek poškozen, je nečitelný nebo na výrobku chybí, je nutné jej vyměnit.
- Nepřibližujte ruce, nohy a vlasy k pohyblivým nebo součástkám.

⚠ VARNING

- Felaktig användning av denna produkt riskerar att förorsaka allvarliga personskador.
- Läs noga bruksanvisningen innan du använder produkten och ta hänsyn till alla varningar och instruktioner som den innehåller.
- Låt inte barn använda denna maskin och håll dem på avstånd från den.
- Om dekalen är skadad, oläslig eller saknas, måste den ersättas med en ny.
- Låt inte händerna, fötterna eller håret komma i närheten av rörliga delar.

⚠ ПРЕДУПРЕЖДЕНИЕ:

- Всю неправильно использованную на този продукт може да доведе до сериозни ранявания.
- Преди да използвате продукта, моля прочетете внимателно начина на употреба и спазвайте всички предупреждения и инструкции, които той съдържа.
- Не позволявайте тази машина да бъде използвана от деца и ги дръжте на разстояние от нея.
- Ако самозалепващата лента е повредена, нечетлива или липсва, тя трябва да бъде сменена.
- Не доближавате ръцете, краката и косите си до движещите се части.

⚠ UYARI

- Bu ürünün herhangi bir yanlış kullanımı ağır yaralara yol açabilir.
- Her kullanımdan önce, kullanım yöntemini dikkatle okumanız ve içindeki tüm uyarı ve talimatları uyanız gerekir.
- Çocukların bu makineyi kullanmalarına izin vermeyin ve onları bu makineden uzak tutun.
- Yapışkan etiket zarar görmüş, okunaksız veya mevcut değilse, yenisi ile değiştirilmesi uygun olacaktır.
- Ellerinizi, ayaklarınızı ve saçlarınızı hareket halinde parçalara yaklaştırmayın.

⚠ تحذير

- عدم استخدام هذا المنتج بشكل سليم قد يسبب في إصابة خطيرة.
- قبل الاستخدام احرص على قراءة دليل الاستخدام بعناية مع الاهتمام الخاص بجميع التحذيرات والتعليمات التي يتضمنها.
- يمنع استخدام من قبل الأطفال ويحفظ بعيداً عنهم.
- يجب استبدال اللاصقة إذا تلفت أو تشوهت أو فقدت.
- يمنع تقريب اليدين والقدمين والشعر من جميع الأجزاء المتحركة.

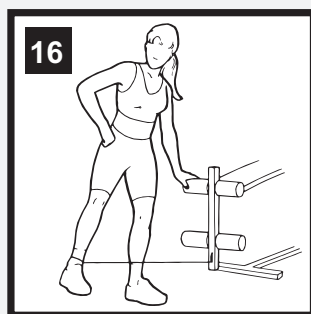
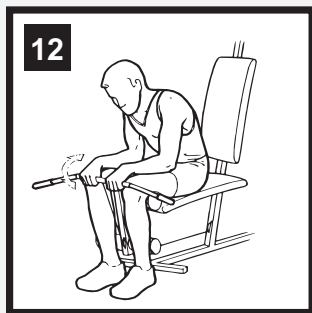
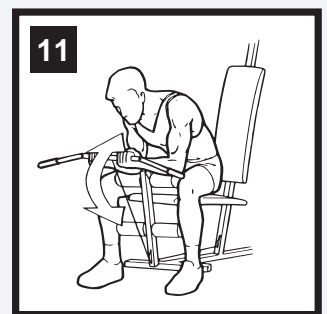
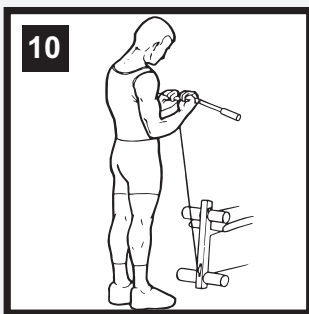
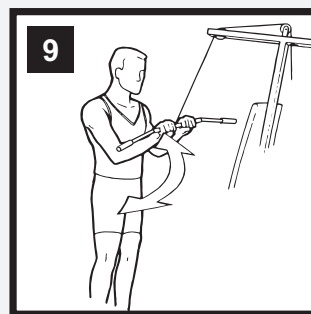
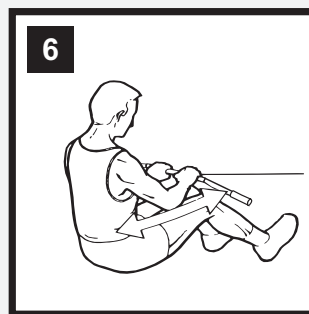
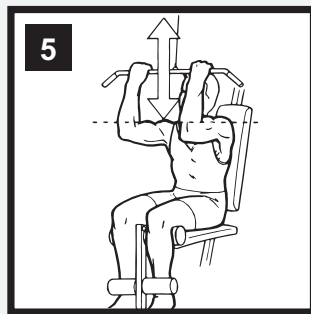
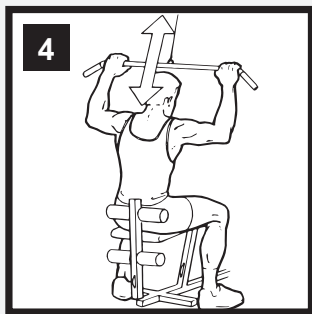
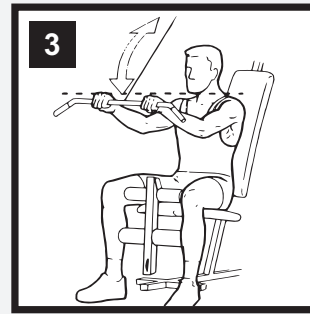
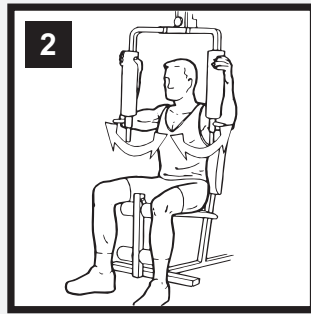
⚠ 注意

- 濫用本產品有造成嚴重傷害的可能。
- 使用前請閱讀使用說明，遵守其中的有關注意事項和操作規定。
- 不要讓兒童使用本產品或在產品周圍玩耍。
- 若標籤受損、印刷模糊或無標籤，則應更換標籤。
- 使手、腳和頭髮遠離運動的部位。

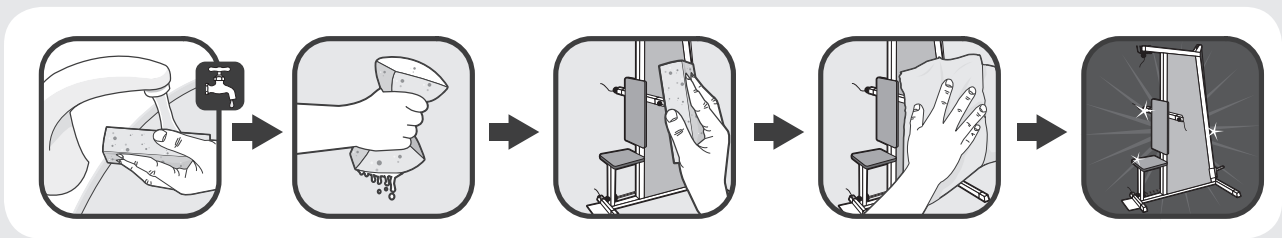
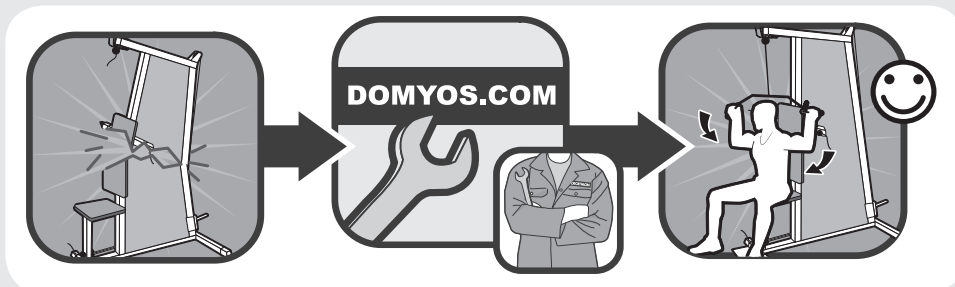
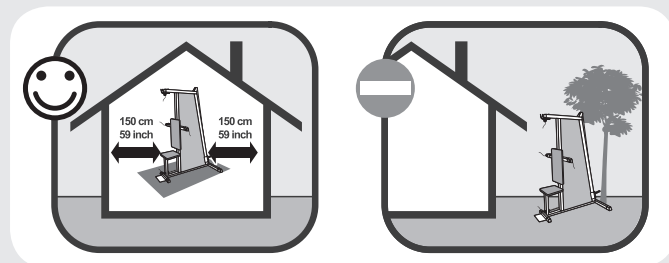
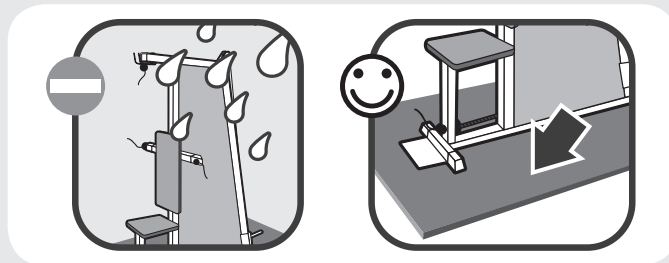
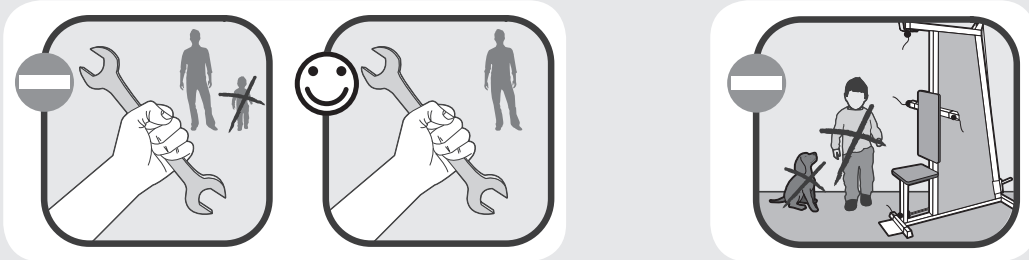
⚠ 注意事項

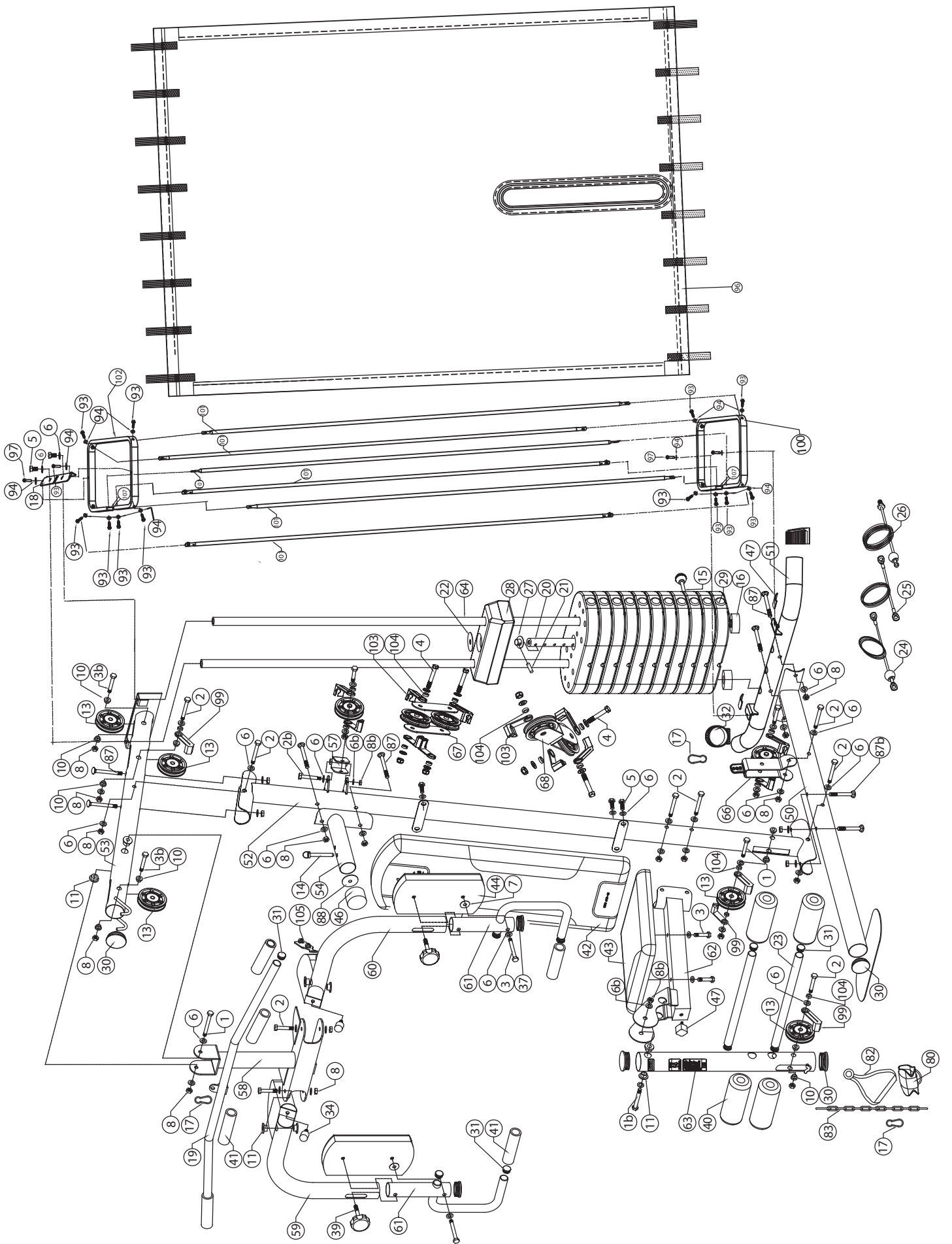
- 對產品進行不當使用將可能導致嚴重受傷。
- 每次使用前，請仔細閱讀使用說明書並遵照其中全部說明及注意事項進行使用。
- 不可讓兒童使用該機器，並將其置於兒童可觸及範圍之外。
- 如果機器上的膠貼損壞、模糊或缺失，須將其更換。
- 不可使雙手、雙腳或頭髮靠近運動中的零件。

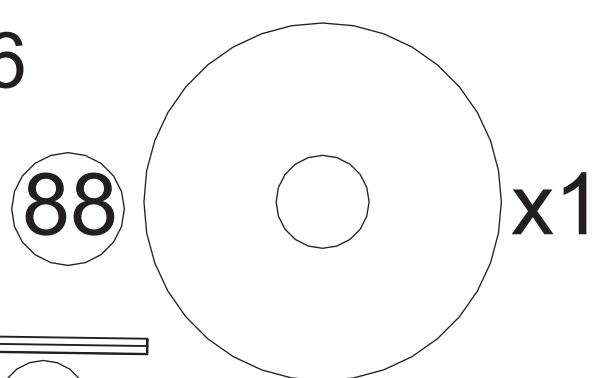
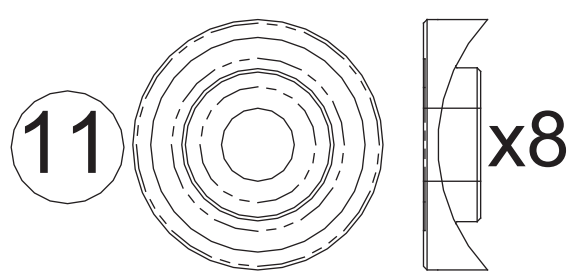
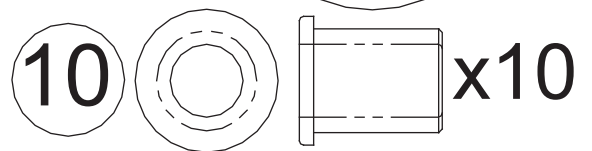
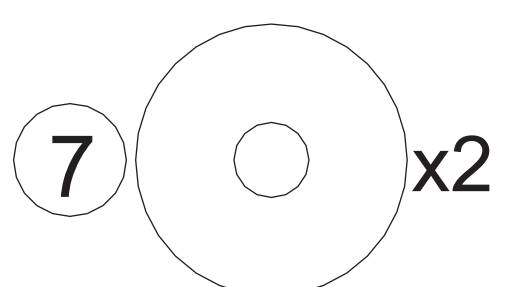
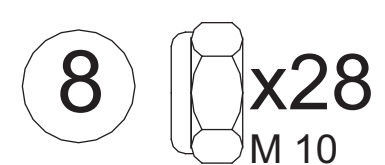
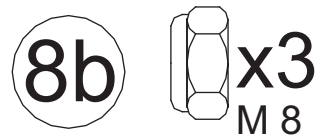
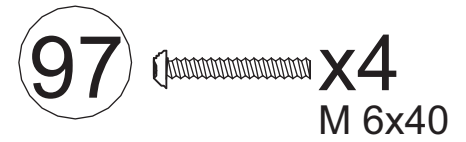
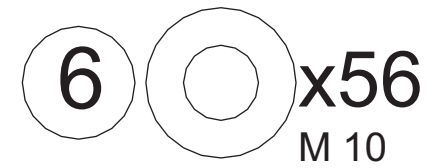
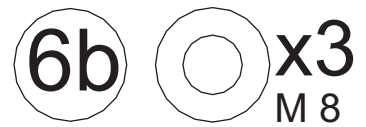
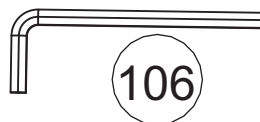
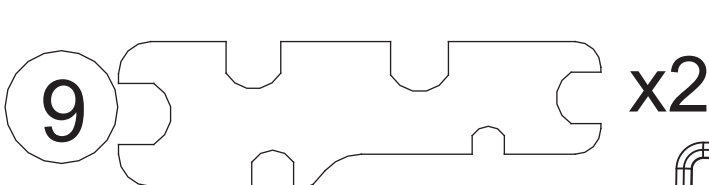
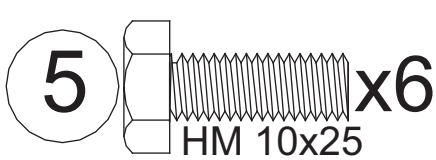
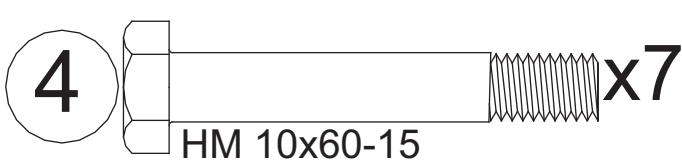
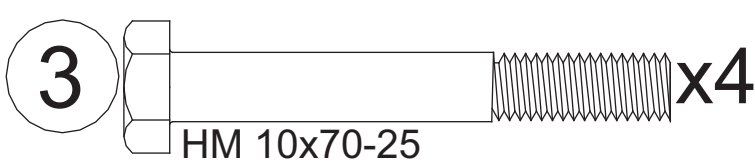
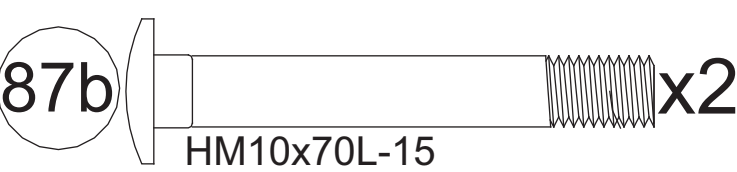
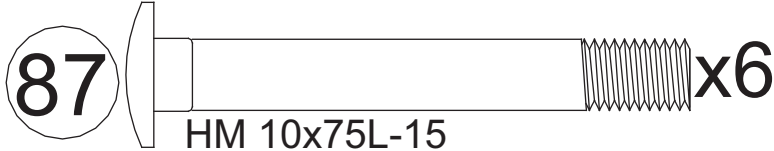
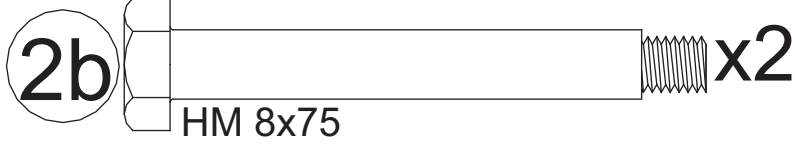
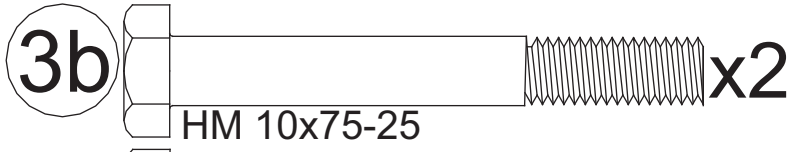
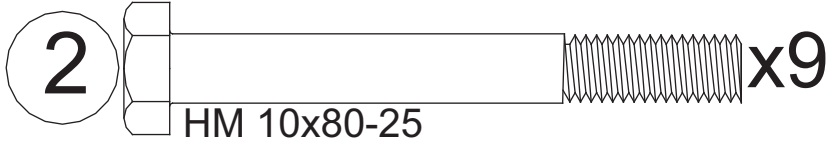
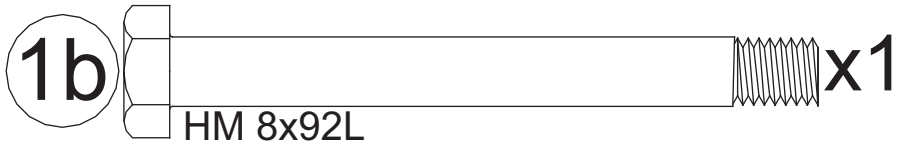
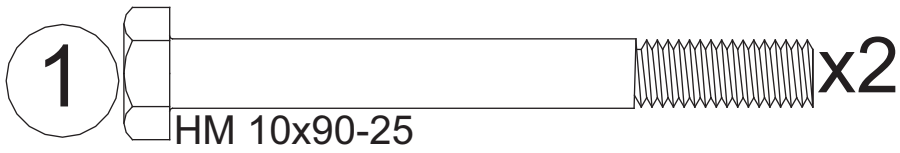
EXERCISES • EXERCICES • EJERCICIOS • ÜBUNGEN • ESERCIZI
• OEFENINGEN • EXERCÍCIOS • ĆWICZENIA • GYAKORLATOK • УПРАЖНЕНИЯ
• EXERCITII • CVIČENÍ • ÖVNINGAR • УПРАЖНЕНИЯ
• EGZERSIZLER • التمارين • 运动练习 • 運動練習



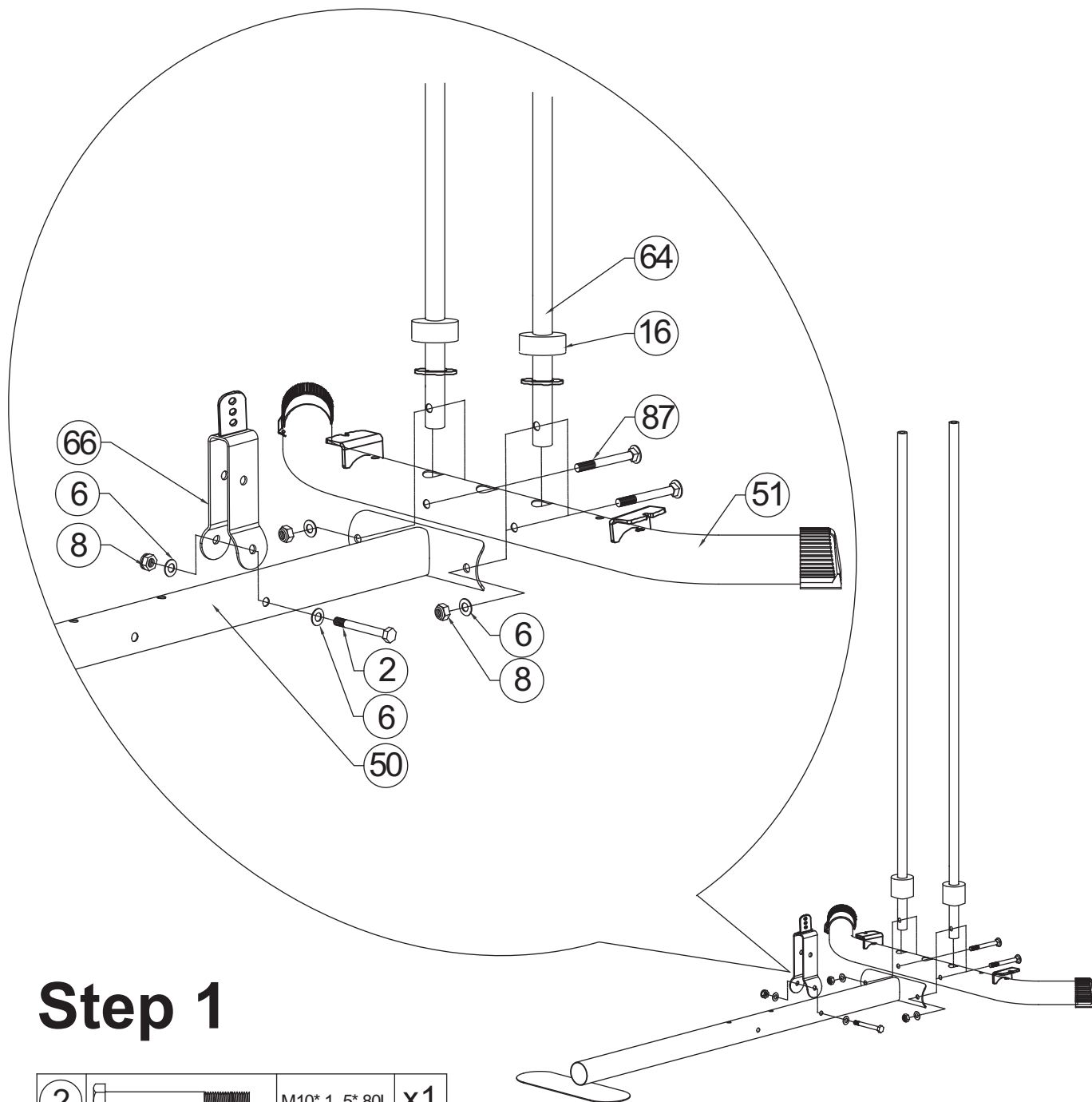
SAFETY • SÉCURITÉ • SEGURIDAD • SICHERHEIT
 • SICUREZZA • BEVEILIGING • SEGURANÇA •
 ZABEZPIECZENIE • BIZTONSÁG • БЕЗОПАСНОСТЬ
 • SIGURANȚĂ • BEZPEČNOST • SÄKERHET •
 БЕЗОПАСНОСТ • GÜVENLİK •
 • آمان • 安全事項 • 安全事項



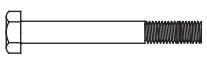








ASSEMBLY • MONTAGE • MONTAJE • MONTAGE • MONTAGGIO • MONTAGE
 • MONTAGEM • MONTAŽ • SZERELÉS • СБОРКА • MONTARE • MONTÁŽ •
 HOPSÄTTNING • MOHTAJ • MONTAJ • التركيب • 安装 • 安裝

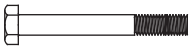
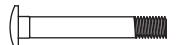








Step 1

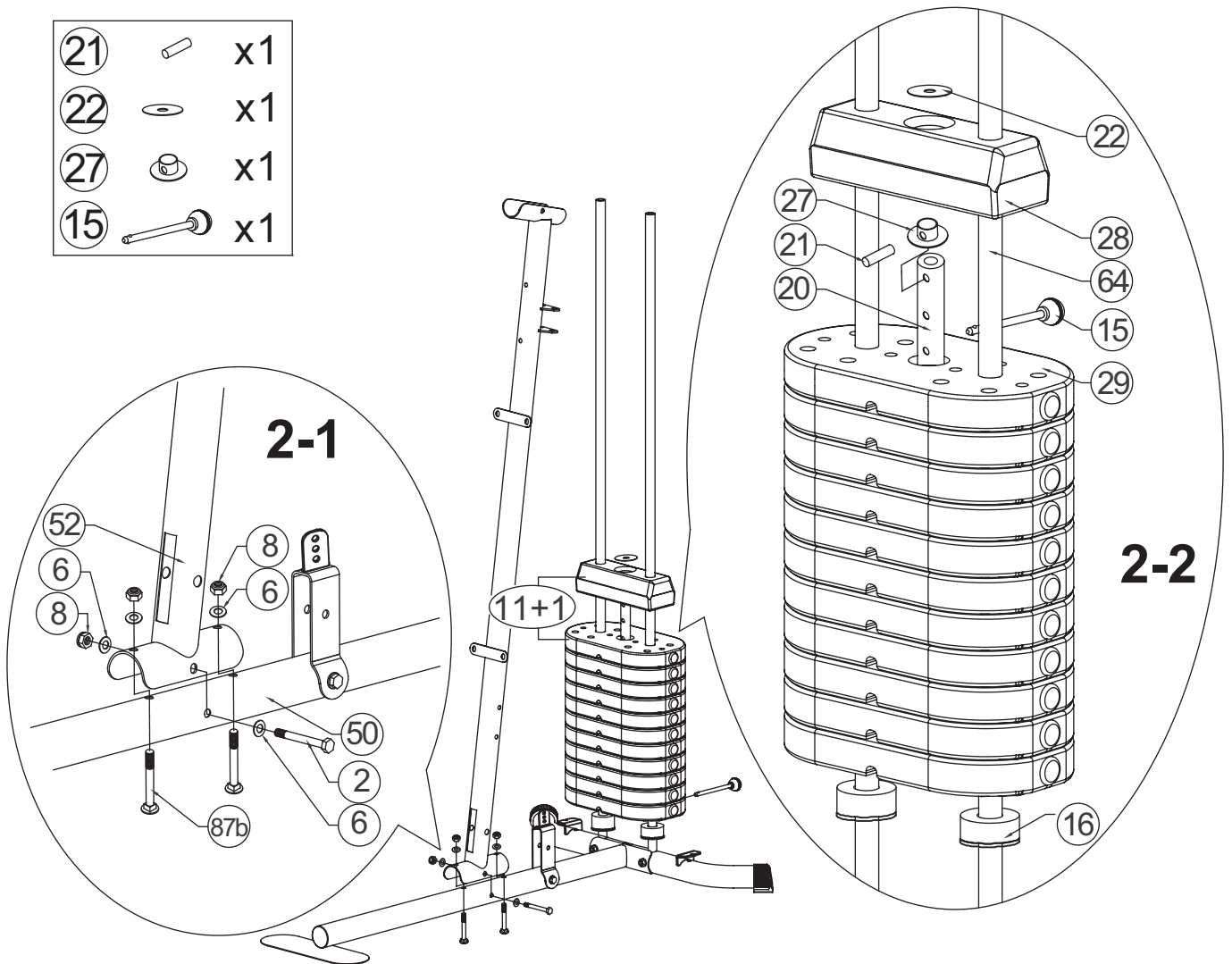
2		M10* 1. 5* 80L	x1
87		M10* 1. 5* 75L	x2
6		D20* D11	x4
8		M10* 1. 5	x3

16		x2
----	---	----

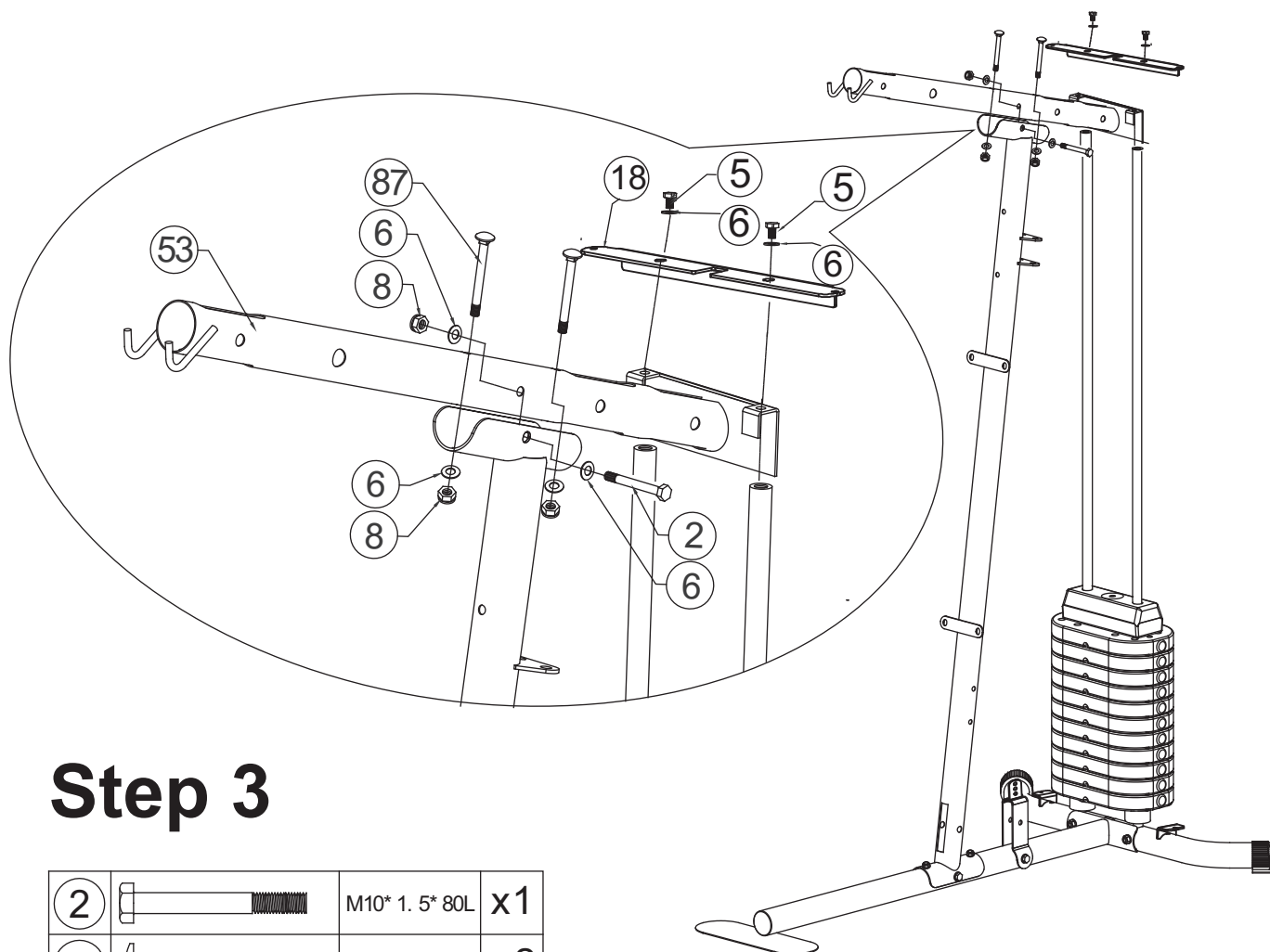
Step 2

2		M10* 1. 5* 80L	x1
87b		M10* 1. 5* 70L	x2
6		D20* D11	x4
8		M10* 1. 5	x3

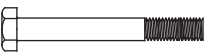
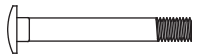
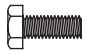


21		x1
22		x1
27		x1
15		x1



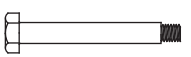





ASSEMBLY • MONTAGE • MONTAJE • MONTAGE • MONTAGGIO • MONTAGE
 • MONTAGEM • MONTAŽ • SZERELÉS • СБОРКА • MONTARE • MONTÁŽ •
 HOPSÄTTNING • MOHTAJ • MONTAJ • التركيب • 安装 • 安裝

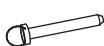


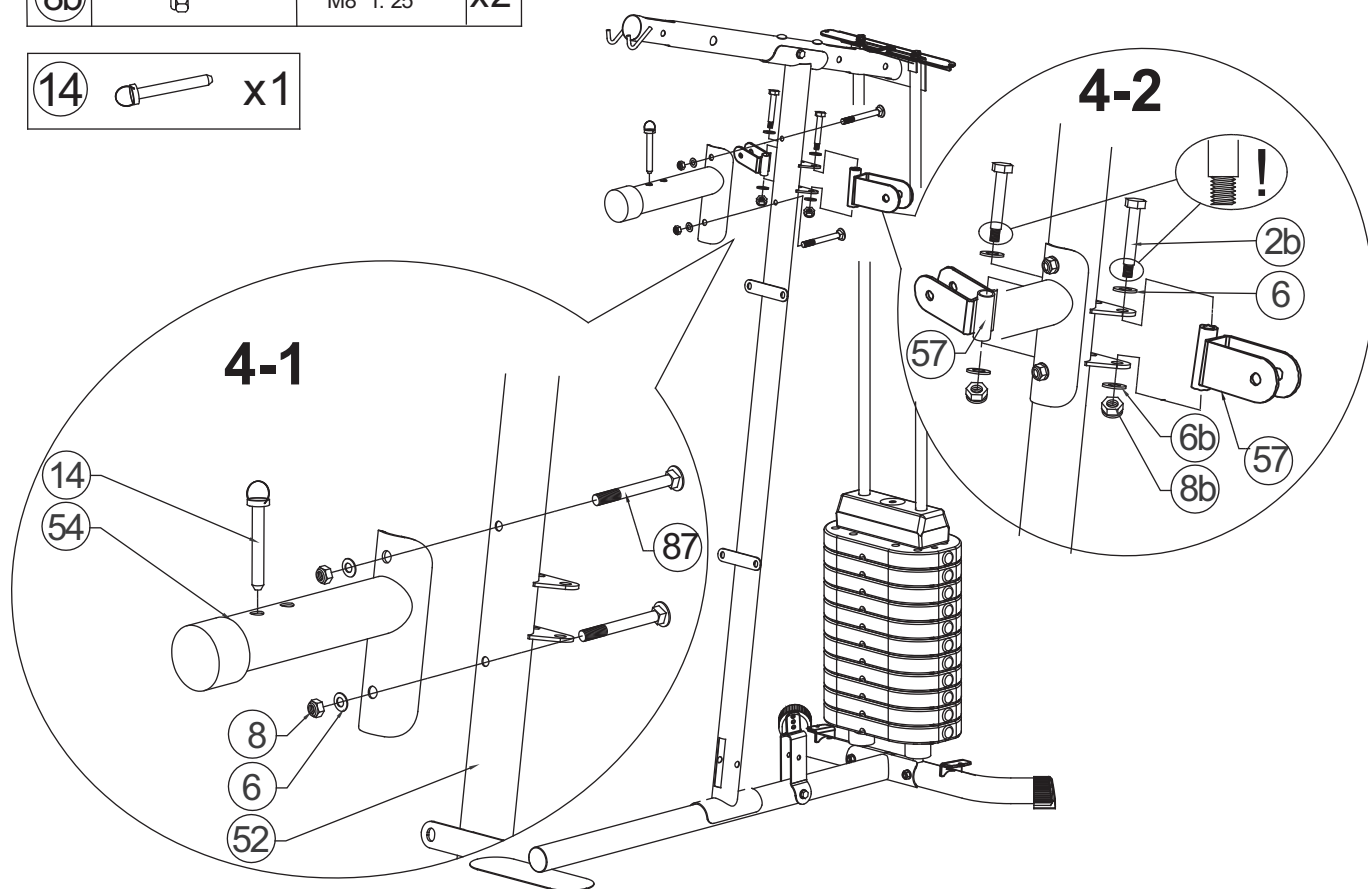
Step 3

②		M10* 1. 5* 80L	x1
⑧7		M10* 1. 5* 75L	x2
⑤		M10* 1. 5* 25L	x2
⑥		D20* D11	x6
⑧		M10* 1. 5	x3

Step 4





(2b)		M8* 1. 25* 75L	x2
(87)		M10* 1. 5* 75L	x2
(6)		D20* D11	x4
(8)		M10* 1. 5	x2
(6b)		D19* D8. 5	x2
(8b)		M8* 1. 25	x2

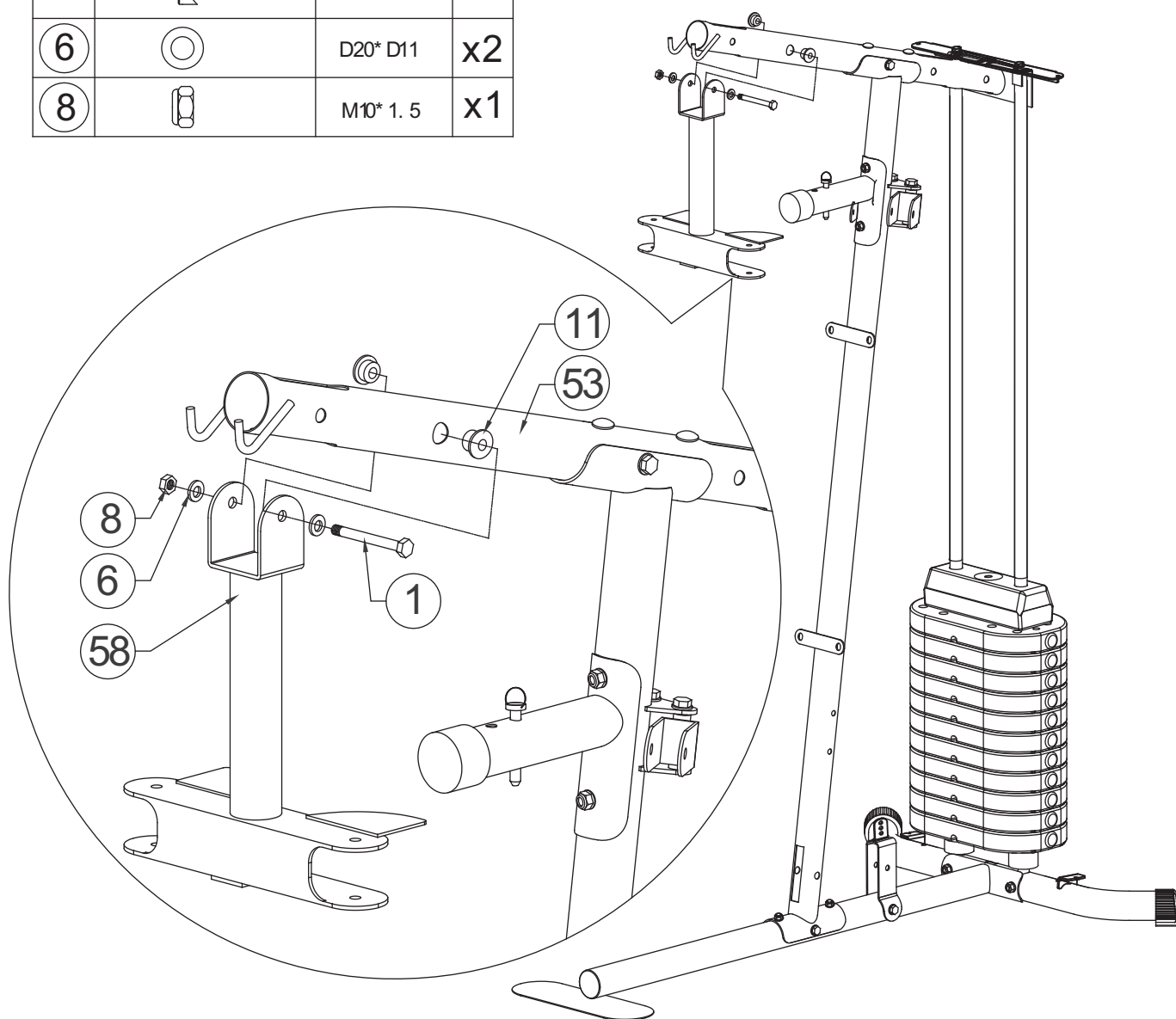
(14)  x1



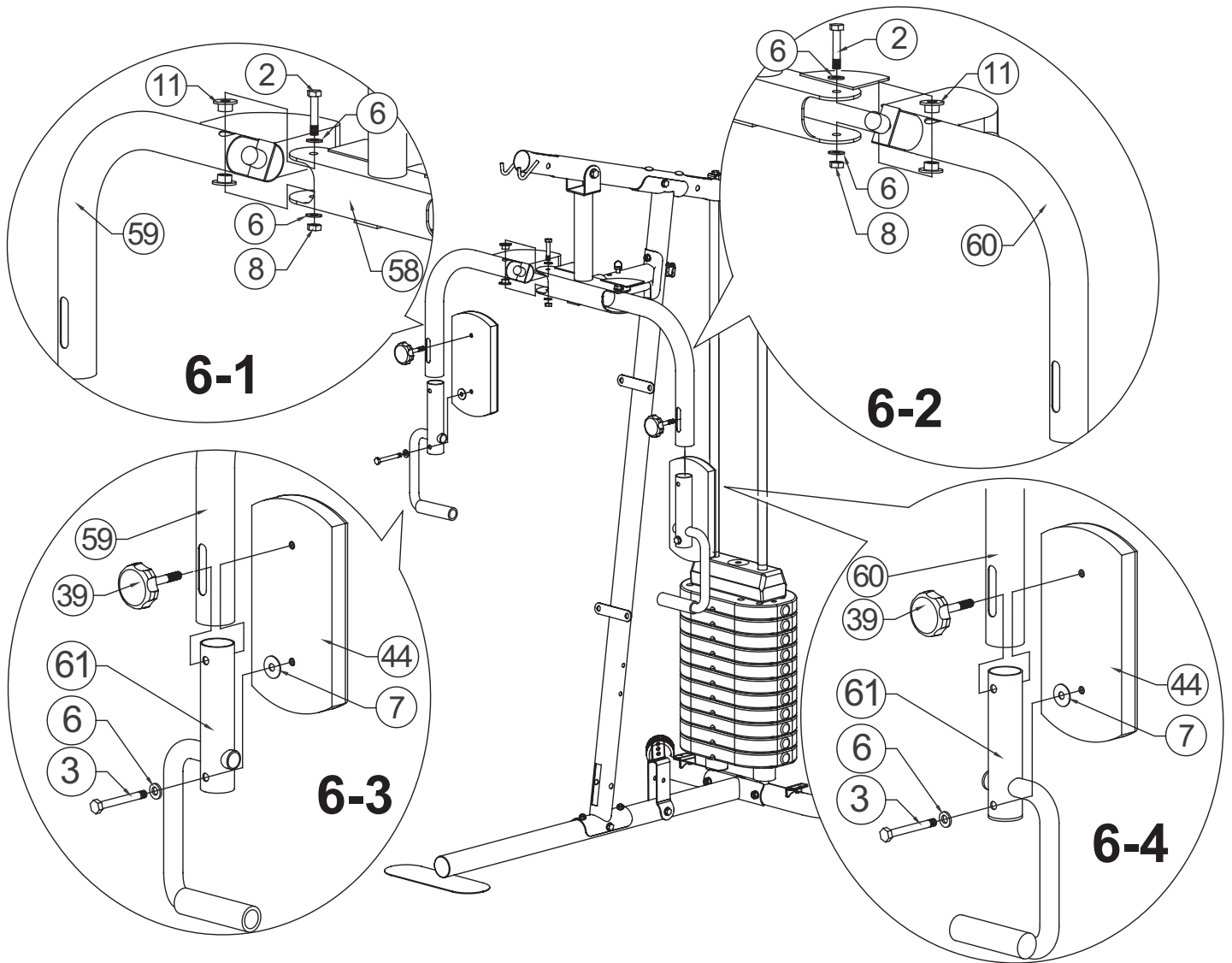
ASSEMBLY • MONTAGE • MONTAJE • MONTAGE • MONTAGGIO • MONTAGE
 • MONTAGEM • MONTAŽ • SZERELÉS • СБОРКА • MONTARE • MONTÁŽ •
 HOPSÄTTNING • MOHTAЖ • MONTAJ • التركيب • 安装 • 安裝

Step 5

1		M10* 1.5* 90L	x1
11		D29* D10.2	x2
6		D20* D11	x2
8		M10* 1.5	x1

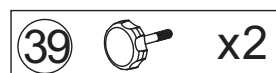


ASSEMBLY • MONTAGE • MONTAJE • MONTAGE • MONTAGGIO • MONTAGE
 • MONTAGEM • MONTAŽ • SZERELÉS • СБОРКА • MONTARE • MONTÁŽ •
 HOPSÄTTNING • MOHTAJ • MONTAJ • التركيب • 安装 • 安裝

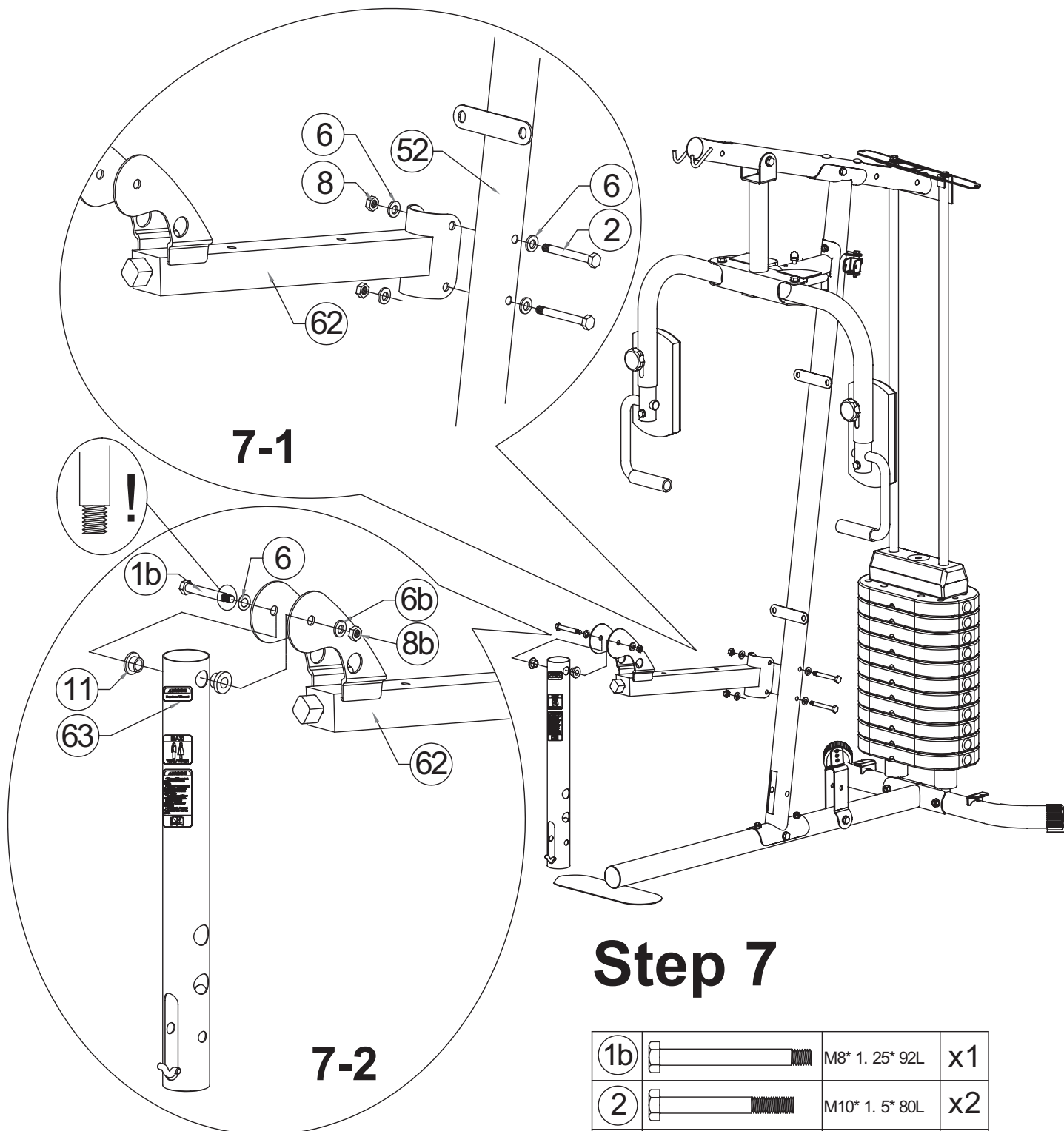


②		M10* 1. 5* 80L	x2
③		M10* 1. 5* 70L	x2
⑪		D29* D10. 2	x4
⑦		D38* D10. 5	x2
⑥		D20* D11	x6
⑧		M10* 1. 5	x2

Step 6



ASSEMBLY • MONTAGE • MONTAJE • MONTAGE • MONTAGGIO • MONTAGE
 • MONTAGEM • MONTAŽ • SZERELÉS • СБОРКА • MONTARE • MONTÁŽ •
 HOPSÄTTNING • MOHTAЖ • MONTAJ • التركيب • 安装 • 安裝

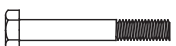




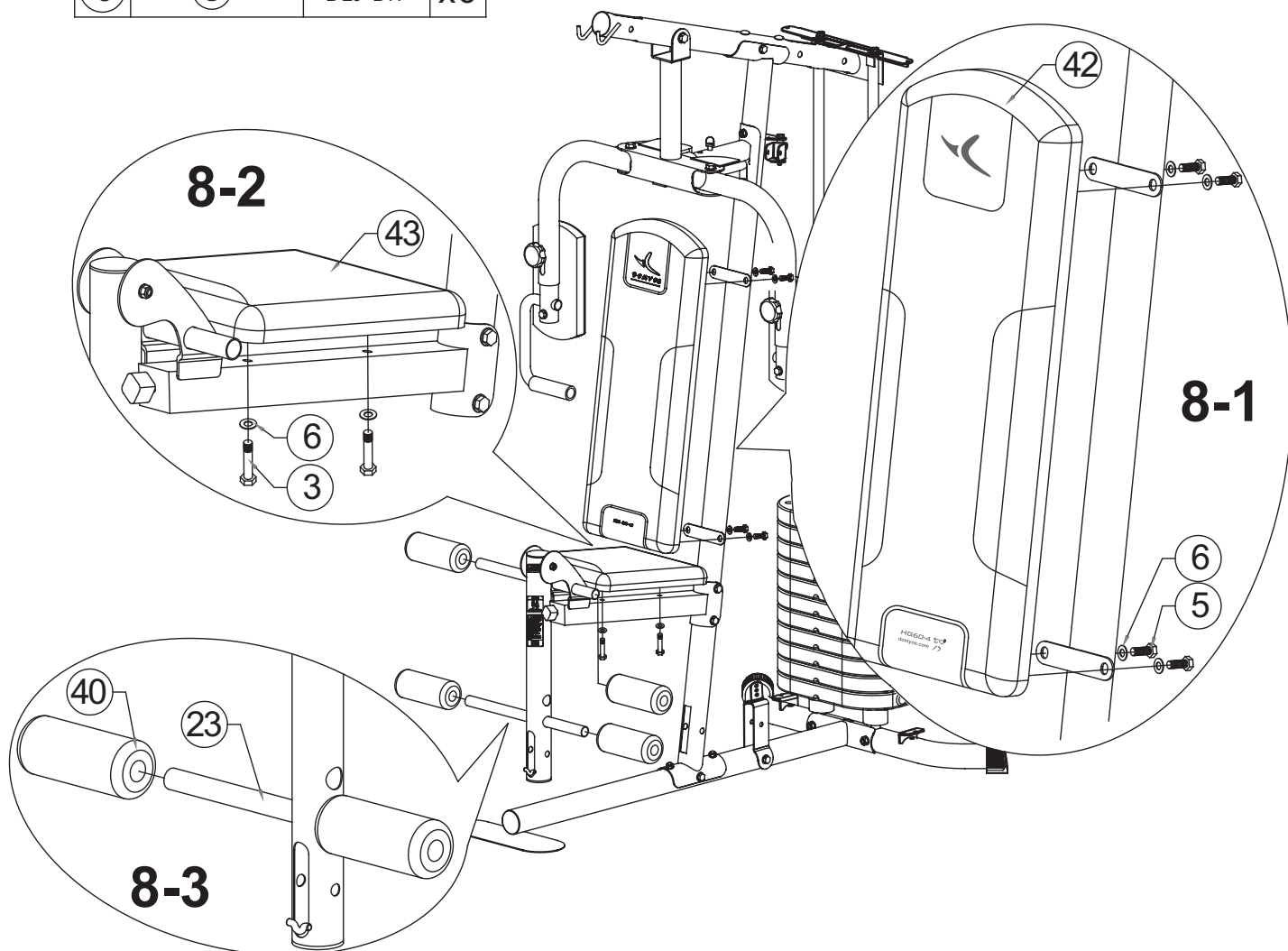
Step 7

1b		M8* 1. 25* 92L	x1
2		M10* 1. 5* 80L	x2
11		D29* D10. 2	x2
6		D20* D11	x5
8		M10* 1. 5	x2
6b		D19* D8. 5	x1
8b		M8* 1. 25	x1

ASSEMBLY • MONTAGE • MONTAJE • MONTAGE • MONTAGGIO • MONTAGE
 • MONTAGEM • MONTAŽ • SZERELÉS • СБОРКА • MONTARE • MONTÁŽ •
 HOPSÄTTNING • MOHTAJ • MONTAJ • التركيب • 安装 • 安裝




Step 8

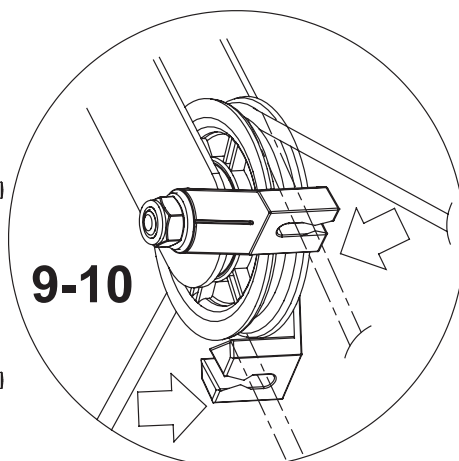
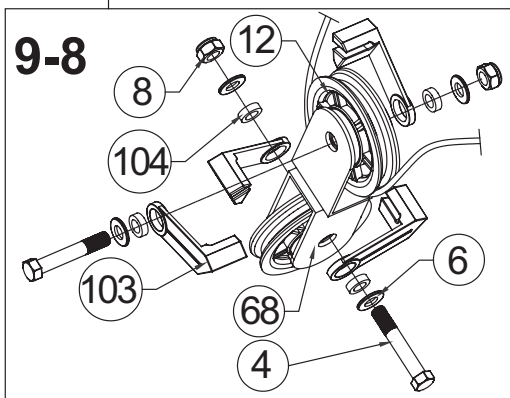
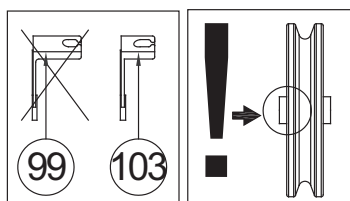
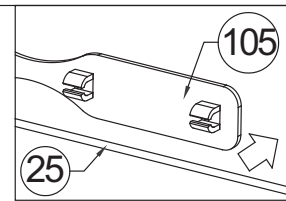
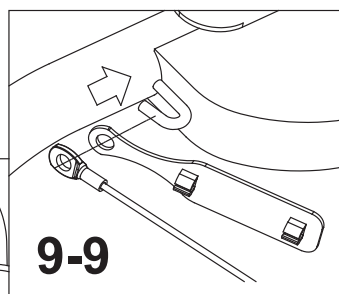
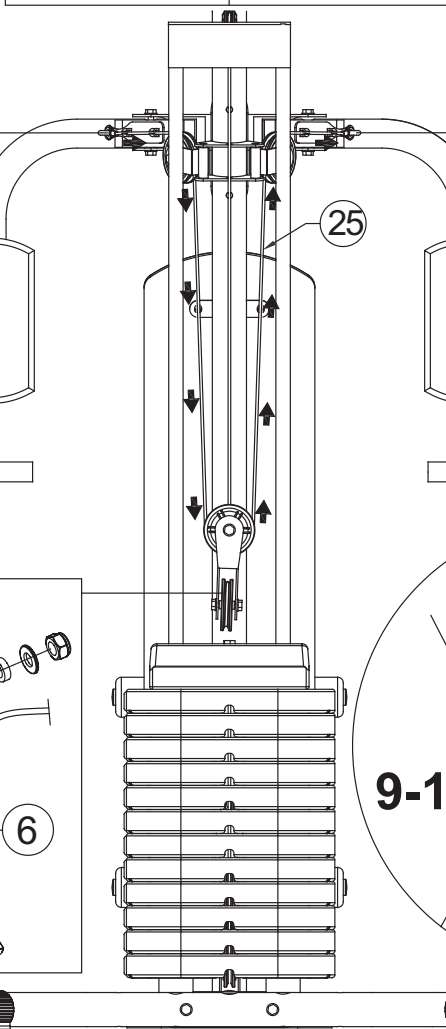
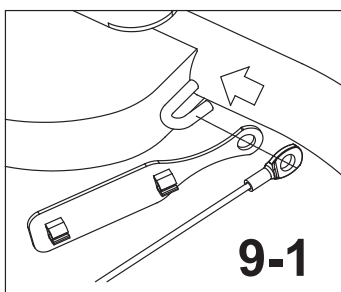
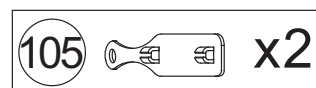
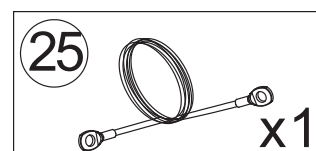
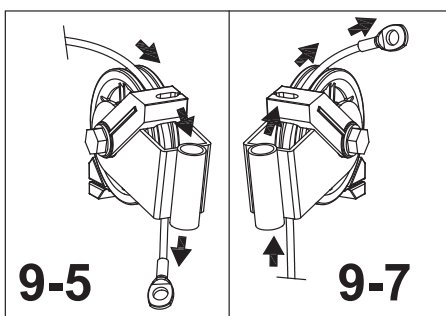
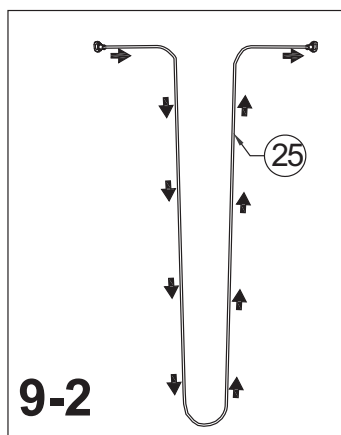
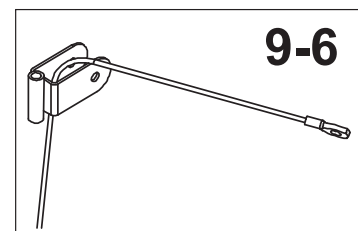
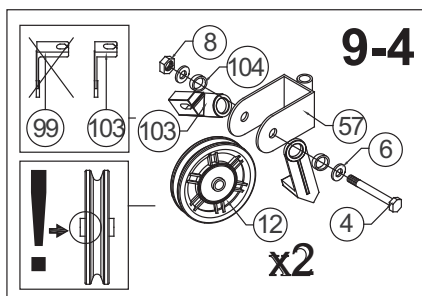
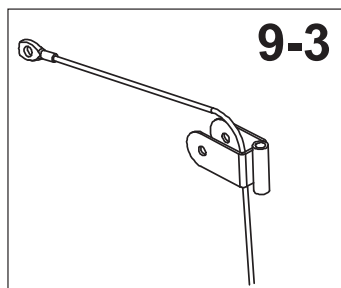
3		M10* 1.5* 70L	x2
5		M10* 1.5* 25L	x4
6		D20* D11	x6



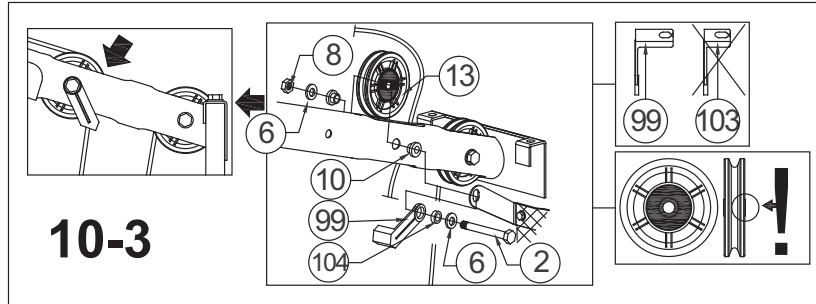
ASSEMBLY • MONTAGE • MONTAJE • MONTAGE • MONTAGGIO • MONTAGE
 • MONTAGEM • MONTAŽ • SZERELÉS • СБОРКА • MONTARE • MONTÁŽ •
 HOPSÄTTNING • MOHTAJ • MONTAJ • التركيب • 安装 • 安裝

Step 9

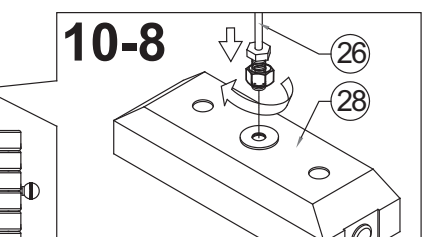
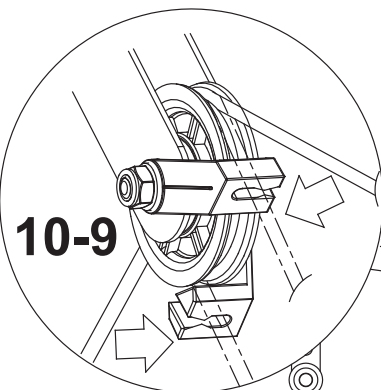
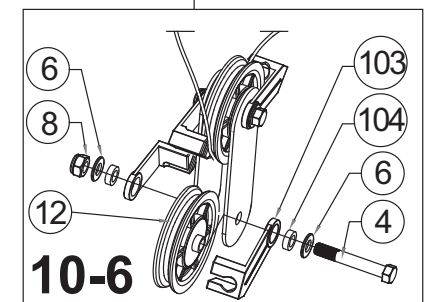
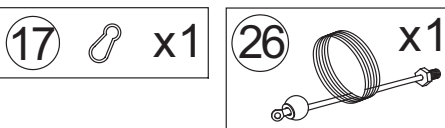
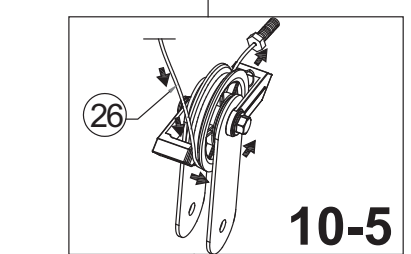
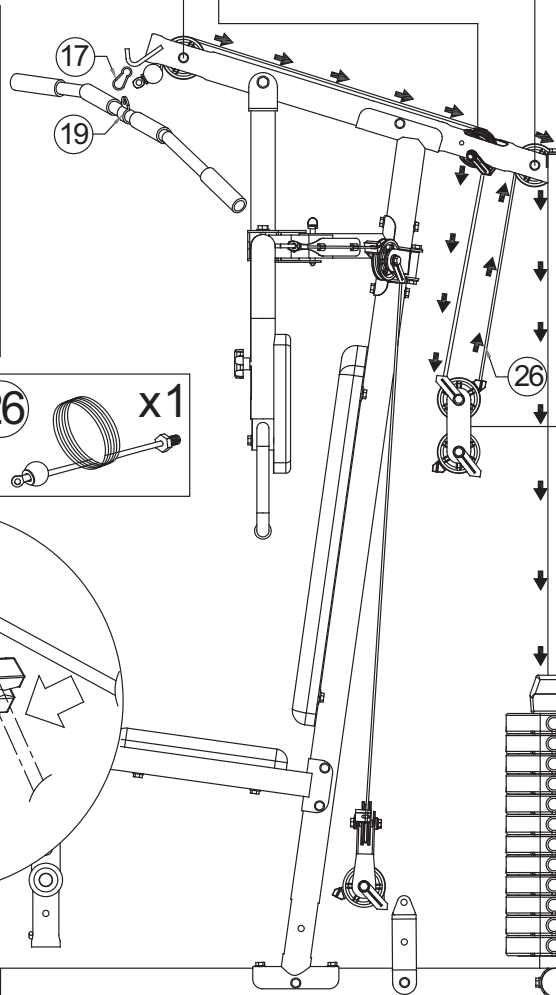
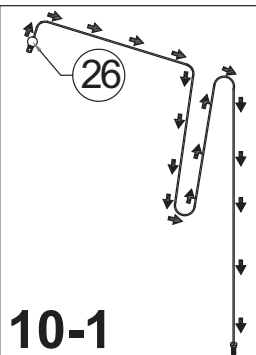
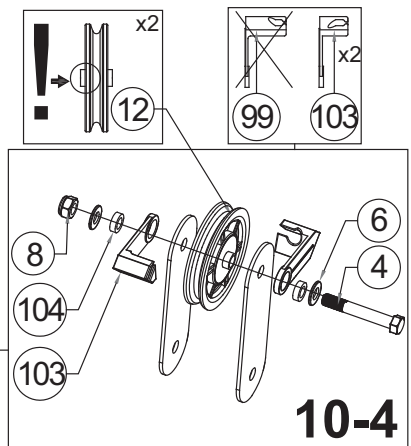
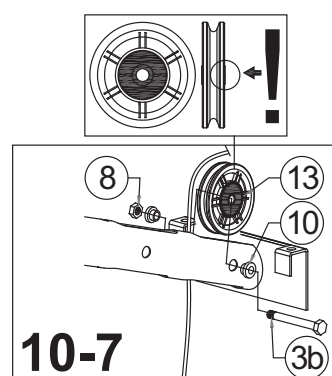
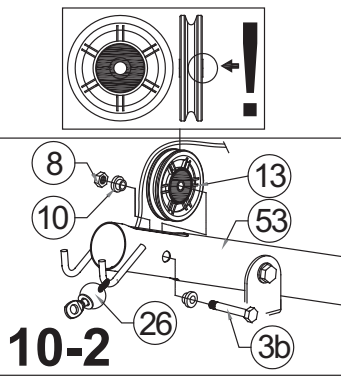
4		M10* 1.5* 60L	x4
6		D 20* D11	x8
8		M10* 1.5	x4



Step 10

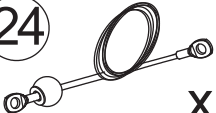


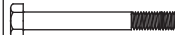

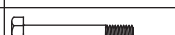
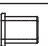


3b		M10* 1.5* 75L	x2
4		M10* 1.5* 60L	x2
10		D20* D14	x6
6		D20* D11	x6
8		M10* 1.5	x5
2		M10* 1.5* 80L	x1

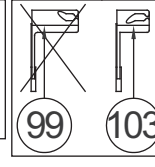
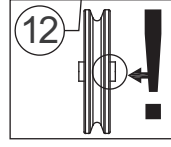
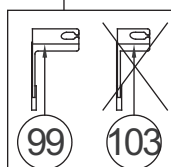
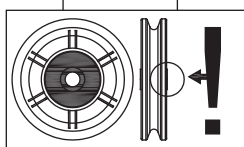
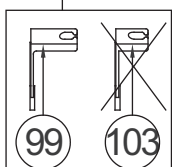
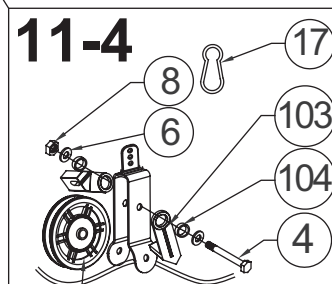
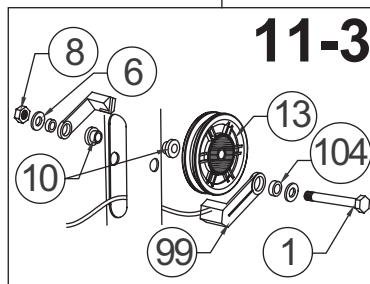
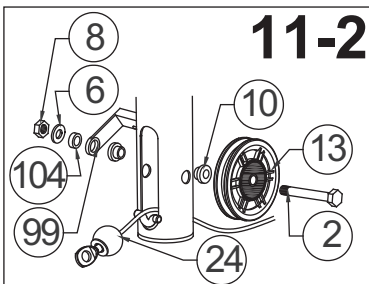
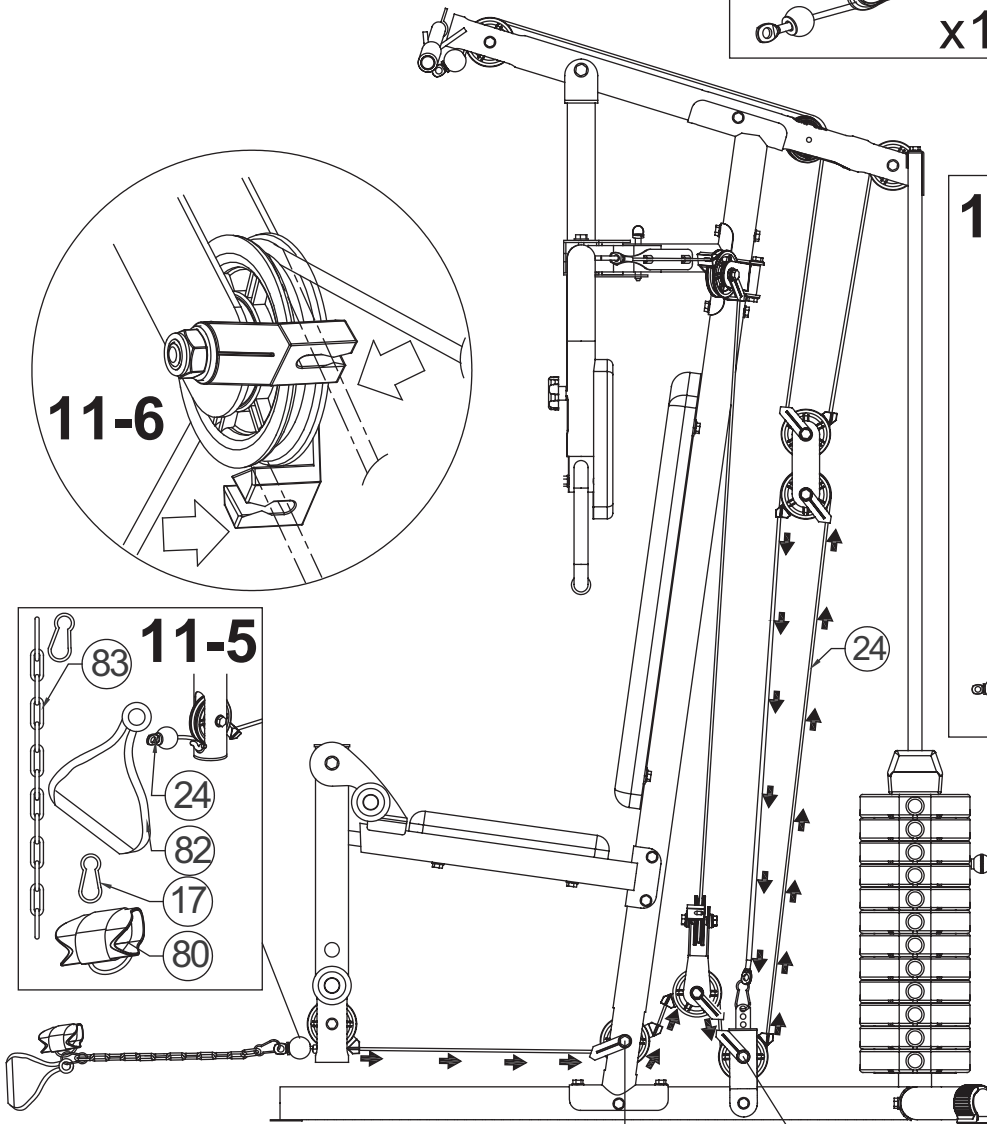
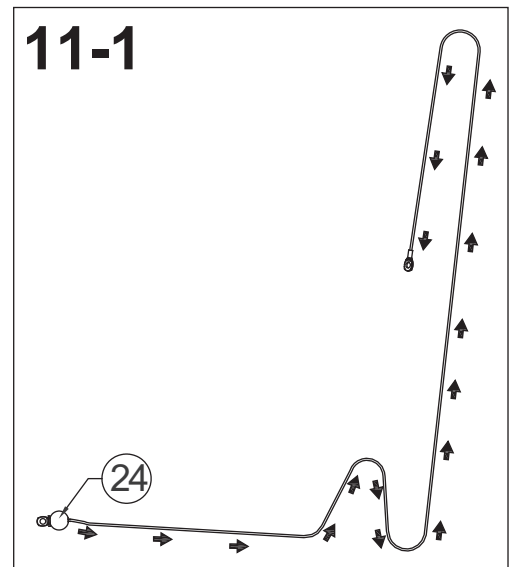
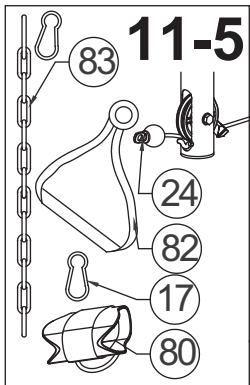
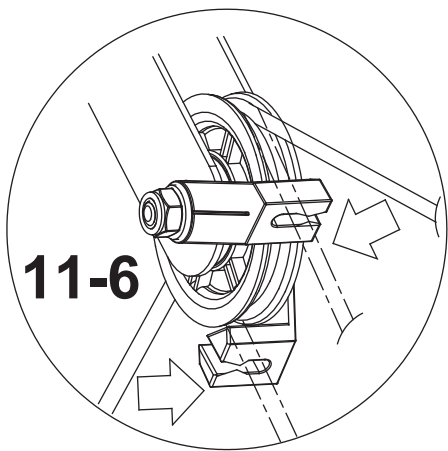


Step 11

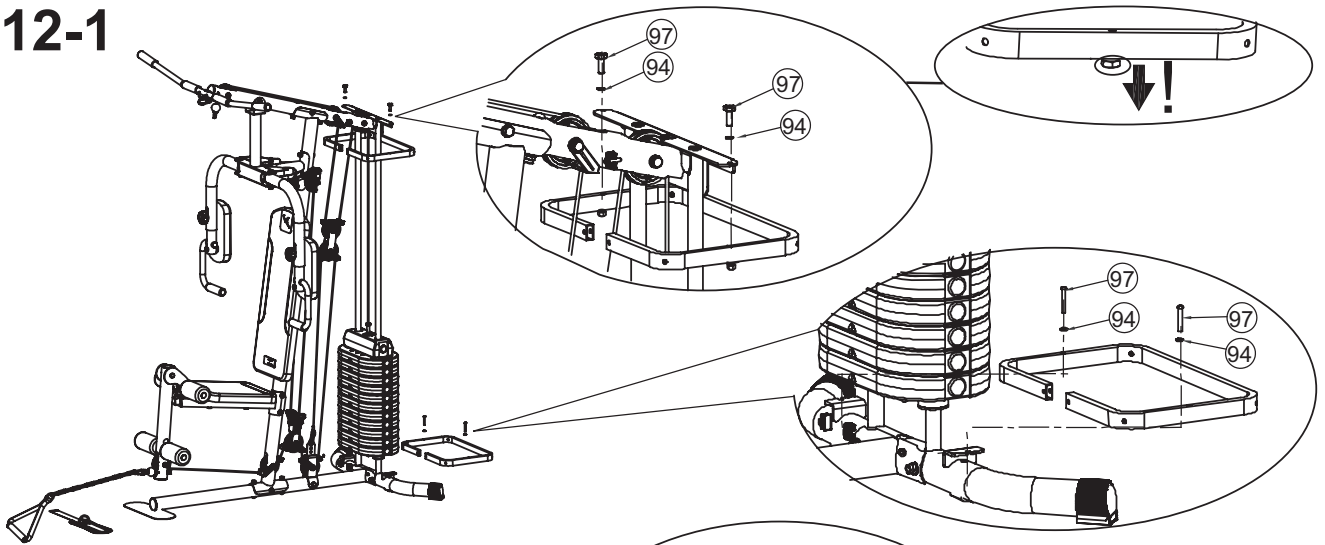
17  x3

24  x1

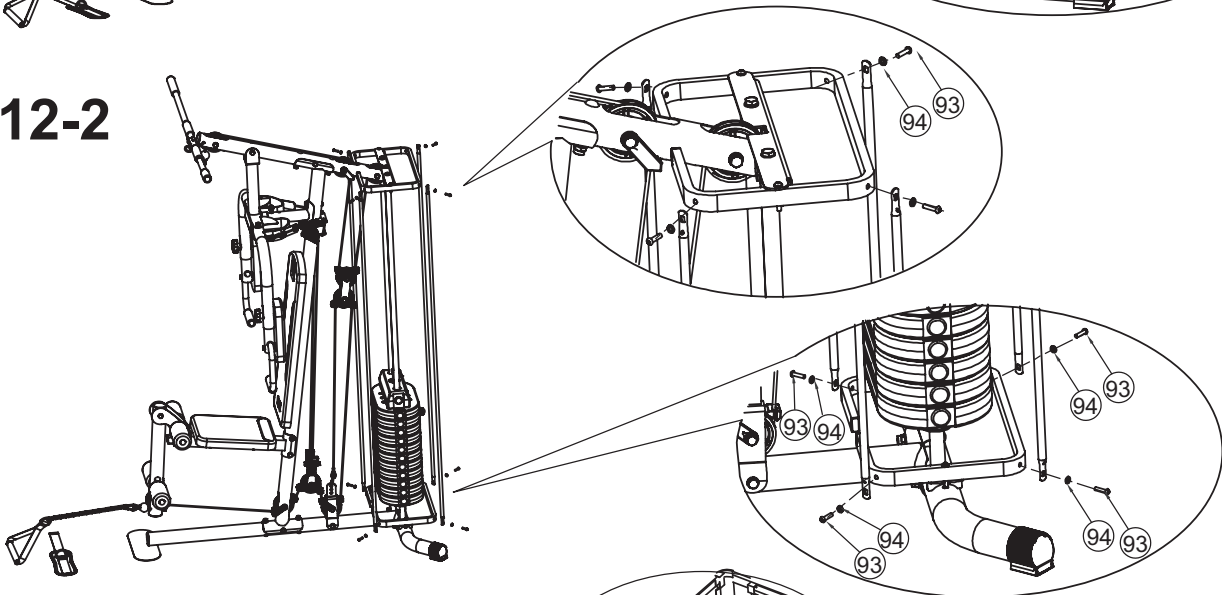
1		M10* 1.5* 90L	x1
2		M10* 1.5* 80L	x1
4		M10* 1.5* 60L	x1
10		D20* D14	x4
6		D20* D11	x5
8		M10* 1.5	x3



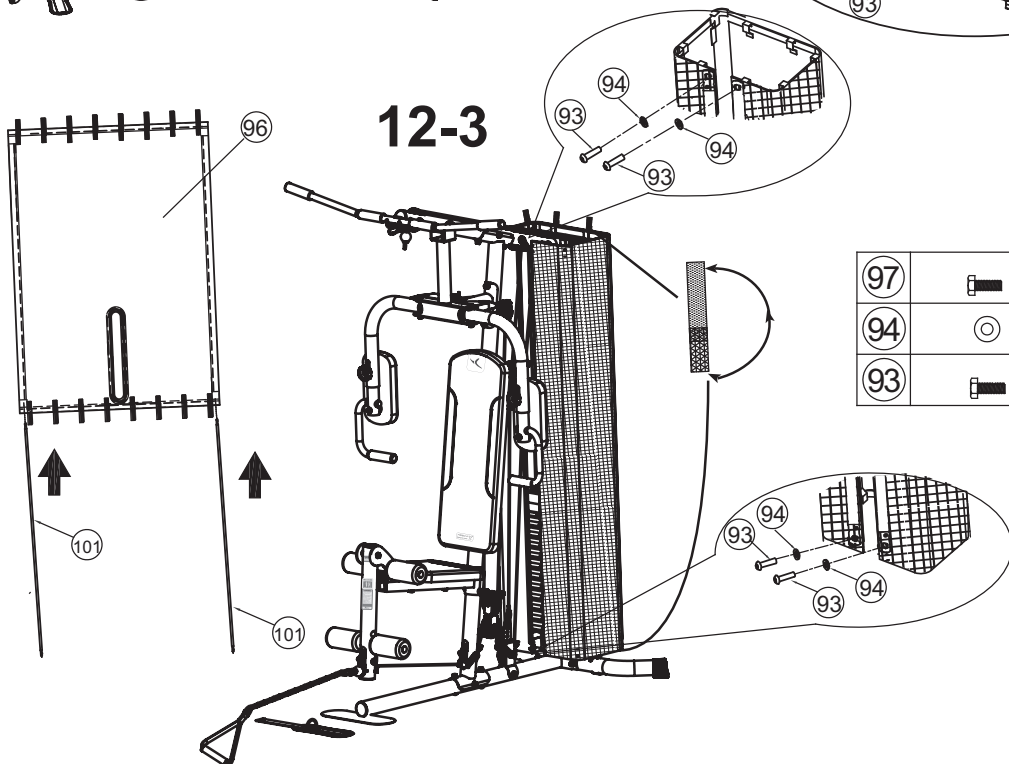
12-1



12-2

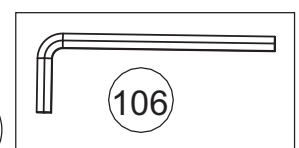


12-3



Step 12

97		M6* 1* 40	x 4
94		D14* D6. 5	x16
93		M6* 1* 25	x12



Ha elegido un aparato Fitness de la marca DOMYOS, por lo que agradecemos su confianza. Hemos creado la marca DOMYOS para permitir que todos los deportistas se mantengan en forma. Producto creado por deportistas para deportistas. Estaremos encantados de recibir comentarios y sugerencias sobre los productos DOMYOS. Para ello, el equipo de su tienda está a su disposición, así como el equipo de creación de los productos DOMYOS. Si desea escribirnos, puede enviarnos un correo electrónico a la siguiente dirección: domyos@decathlon.com. Le deseamos un buen entrenamiento y esperamos que este producto DOMYOS sea para usted sinónimo de placer.

PRESENTACIÓN

La HG 60-4 es un aparato de musculación compacto y polivalente. El entrenamiento sobre este tipo de aparato tiende a tonificar la totalidad de su masa muscular y mejorar su condición física con un trabajo localizado músculo por músculo. Su gran resistencia permitirá a la HG 60-4 acompañarle a lo largo de su progresión.

ADVERTENCIA

Antes de comenzar un programa de ejercicios, consulte a su médico. Esto es importante sobre todo en las personas mayores de 35 años o en las que hayan tenido problemas de salud anteriormente. Lea todas las instrucciones antes de usar el producto.

RECOMENDACIONES GENERALES

1. Es responsabilidad del propietario asegurarse de que se informe adecuadamente a todos los usuarios del producto sobre todas las precauciones de empleo.
2. DOMYOS se exime de toda responsabilidad sobre las reclamaciones por lesiones o por los daños infligidos a cualquier persona o bien que se originen en la utilización o la mala utilización de este producto por el comprador o por cualquier otra persona.
3. El producto sólo está destinado a un uso doméstico; no lo destine a uso comercial, alquiler o institucional.
4. El usuario es responsable de asegurar un buen mantenimiento del aparato. Después de montar el producto y antes de empezar a usarlo, verifique que los elementos de fijación estén bien apretados y no sobresalgan. Compruebe el estado de las piezas más sometidas al desgaste.
5. Para la protección de los pies durante el ejercicio, use calzado deportivo. NO use prendas amplias ni colgantes, que puedan quedar atrapados en la máquina. Quítense todas las joyas. Sujétense el cabello para que no le moleste durante el ejercicio.
6. Si padece algún dolor o vértigos durante la realización del ejercicio, deténgase inmediatamente, descanse y consulte a un médico.
7. No acerque las manos ni los pies a las piezas en movimiento.
8. No permita que se rebasen los dispositivos de regulación.

UTILIZACIÓN

- Si es principiante, empiece a entrenar durante varias semanas con pesas ligeras para acostumbrar su cuerpo al trabajo muscular.
- Caliente antes de cada sesión con un trabajo cardiovascular, series sin pesas o ejercicios en el suelo de calentamiento y estiramientos. Aumente progresivamente las cargas.
- Efectúe todos los movimientos de forma regular, sin golpes bruscos.
- Mantenga siempre la espalda recta. Evite hundir o redondear la espalda durante el movimiento.

Si es usted principiante, trabaje en series de 10 a 15 repeticiones, en general 4 series por ejercicio con un tiempo de recuperación mínimo entre cada serie (este tiempo de recuperación puede ser definido por su médico en su visita de control). Alterne los grupos musculares. No trabaje todos los músculos cada día, reparta su entrenamiento en varios días.

GARANTÍA COMERCIAL

DOMYOS garantiza este producto en condiciones normales de utilización, durante 5 años para la estructura y 2 años para las demás piezas y mano de obra a partir de la fecha de compra, dando fe la fecha del ticket de compra. La obligación de DOMYOS en virtud de esta garantía se limita a la sustitución o a la reparación del producto, a discreción de DOMYOS.

Esta garantía no se aplica en caso de:

- Daños causados durante el transporte
- Utilización y/o almacenamiento en el exterior o en un ambiente húmedo (salvo camas elásticas)
- Montaje mal realizado
- Mal uso o uso anormal
- Mantenimiento incorrecto
- Reparaciones efectuadas por técnicos no autorizados por DOMYOS
- Utilización fuera del entorno privado

Esta garantía comercial no excluye la garantía legal aplicable en el país de compra. Para beneficiarse de la garantía del producto, consulte el cuadro situado en la última página del manual de instrucciones.

AFTER SALES SERVICE • SERVICE APRES-VENTE • SERVICIO POSVENTA • KUNDENDIENST • SERVIZIO ASSISTENZA POST-VENDITA • AFTERSALESAFDELING • ASSISTÊNCIA PÓS-VENDA • SERWIS PO SPRZEDAŻY • ÜGYFÉLSZOLGÁLAT • СЕРВИСНАЯ СЛУЖБА • SERVICIU POST-VÂNZARE • POPRODEJNÍ SERVIS • EFTERMARKNAD • СЛЕДПРОДАЖБЕН СЕРВИЗ • SATIŞ SONRASI SERVİSİ • بعد خدمة البيع • 售后服务 • 售後服務

FRANCE	Munissez-vous de votre preuve d'achat et contactez le SAV DOMYOS par l'un des moyens suivants : - Le site internet : http://services.domyos-fitness.com/ (coût d'une connexion internet) - Le centre de relation clientèle : 0800 71 00 71 (appel gratuit depuis un poste fixe en France métropolitaine)
BELGIQUE BELGIE	Munissez-vous de votre preuve d'achat et contactez le service après-vente DOMYOS en vous connectant sur le site internet : http://services.domyos-fitness.com/ (coût d'une connexion internet) Houd uw aankoopbewijs bij de hand, en neem contact op met de aftersales-afdeling van DOMYOS via de internetsite: (kosten internetverbinding)
OTHER COUNTRIES AUTRES PAYS OTROS PAÍSES ANDERE LÄNDER ALTRI PAESI OVERIGE LANDEN OUTROS PAÍSES INNE KRAJE MÁS ORSZÁGOK ДРУГИЕ СТРАНЫ ALTE ȚĂRI OSTATNÍ ZEMĚ ANDRA LÄNDER ДРУГИ ДЪРЖАВИ DİĞER ÜLKELER دول أخرى	Go to the customer service department at the store where you bought your product with your purchase receipt. Présentez-vous à l'accueil d'un magasin de l'enseigne où vous avez acheté votre produit, muni de votre justificatif d'achat. Dirijase a cualquier tienda de la marca donde haya adquirido el producto y presente la prueba de compra. Wenden Sie sich an den Empfang eines Geschäfts der Marke, wo Sie Ihr Produkt gekauft haben und legen Sie Ihren Kaufnachweis vor. Presentatevi all'accoglienza di un negozio del marchio in cui avete comprato il prodotto, muniti del giustificativo d'acquisto. Meld u bij de receptie van de winkel van het merkproduct dat u heeft gekocht, en neem uw aankoopbewijs mee. Dirija-se à recepção de uma loja da marca onde adquirir o seu produto, com o respectivo justificativo de compra. Proszę zgłosić się do punktu obsługi klienta w sklepie, w którym zakupiono produkt i przedstawić dowód zakupu. A vásárlást igazoló bizonylattal forduljon annak az üzlethálózatnak az ügyfélszolgálatához, ahol a terméket vásárolta. Обратитесь в отдел работы с клиентами магазина той сети, где вы купили ваше изделие, и предоставьте товарный чек. Prezentati-vă la magazinul firmei de la care ați achiziționat produsul, având asupra dumneavoastră dovada cumpărării. Obraťe se na recepci našeho obchodu, kde jste výrobek zakoupili a předložte doklad o nákupu. Vänd dig till kundmottagningen i den butik där du köpte produkten och tag med kvittot. Обърнете се към «Обслужване на клиенти» на магазина, където сте закупили продукта и представете вашето доказателство за покупката. Satin alma kanıtınız ile birlikte, ürününüzü satın aldığınız şirkete bağlı bir mağazanın müşteri kabul servisine başvurun. يرجى التوجه إلى قسم الاستقبال في مركز البيع الذي اشتريتم منه المنتج، شريطة إحضار وثيقة إثبات الشراء.
其他国家 其他國家	请您携带产品购买发票至购物商店的服务台咨询。 請您攜帶產品購買發票至購物商店的服務台諮詢。

HG 60-4

**Keep these instructions
Notice à conserver
Conserve este manual
Gebrauchsanweisung bitte aufbewahren
Istruzioni da conservare
Gebruiksaanwijzing bewaren
Guardar folheto de instruções
Należy zachować niniejszą instrukcję obsługi
Őrizze meg a tájékoztatót!
Сохраните эту инструкцию
Păstrați instrucțiunile
Návod je třeba uchovat
Bruksanvisning som ska sparas
Пазете указаниято
El kitabını saklayın
يُرجى الاحتفاظ بهذه النشرة
请保存说明书
請保留說明書**

Импортер : ООО «Октобл», 141031, Россия, Московская область, Мытищинский район, МКАД 84-й км., ТПЗ «Алтуфьево», владение 3, строение 3

TURKSPORT Spor Ürünleri Sanayi ve Ticaret Ltd.Şti - Mega Center C 36 Blok D: 374 Bayrampaşa 34235 Istanbul - Turkey

Importado para o Brasil por IGUASPORT Ltda

台灣迪卡儂有限公司, 台灣台中市408南屯區大墩南路379號, 諮詢電話: (04) 2471-8833

CNPJ : 02.314.041/0001-88 - 合格品 - Réf. Pack : 1429.560 V2

Made in China - Fabricado na China – 中国 制造 - Произведено в Китае - İmal edildiği yer Çin – 中國 製造

OXYLANE 4, bd de Mons - BP 299
59665 - Villeneuve d'Ascq Cedex
France

www.domyos.com

