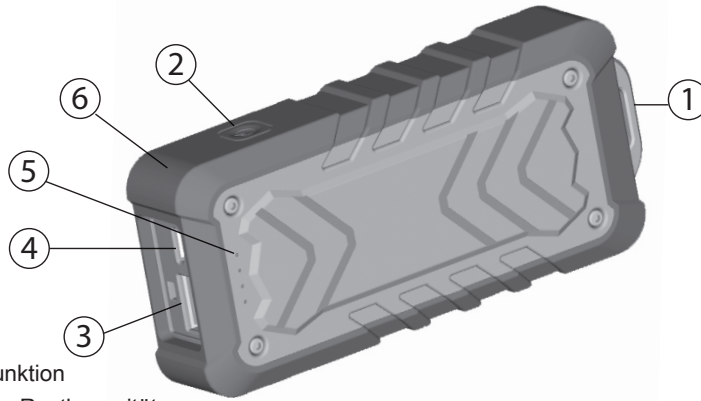


DE - Benutzerhandbuch ONPOWER 310

A. LED-Anzeigen:

- 1: Loch für ein Bändchen
- 2: Ein/Aus-Taste
- 3: USB1-Ausgang
- 4: USB2-Ausgang
- 5: Micro-USB-Eingang
- 6: LED-Anzeigen



B. Leistungsmerkmale

- Hohe Kapazität: 5200 mAh
- Zwei USB-Ausgänge
- Integrierte LED-Beleuchtungsfunktion
- Intelligente LED zur Anzeige der Restkapazität
- Wasserdichte Ausführung gemäß IPX4 (Regen und Spritzwasser).
- Umfangreiche Schutz- und Sicherheitsfunktionen zum Schutz des Geräts gegen Überladung, Überspannung, Überlastung und Kurzschluss.

C. Technische Daten

Akkutyp: Li-Ionen-Akku
 Kapazität: 5200 mAh / 19,3 Wh
 Eingang: Micro USB 5V/1A
 Ausgang: USB1 5V/1A USB2 5V/2 1 A
 Maße: 114*50*27 mm
 Gewicht: 200 g +/- 10 g //64 g+-5 g
 Zubehör: 1 USB-Kabel

D. Bedienungsanleitung für den ONPOWER 310

1. ONPOWER 310 einschalten: Drücken Sie einmal kurz die Ein/Aus-Taste. Sobald die LED-Betriebsanzeige durchgehend leuchtet, ist der Akku betriebsbereit.
2. ONPOWER 310 ausschalten: Drücken Sie einmal kurz die Ein/Aus-Taste. Sobald die LED-Betriebsanzeige erlischt, ist der Akku ausgeschaltet.

E. ONPOWER 310 laden

1. Laden Sie den ONPOWER 310 über einen Computer oder einen Adapter und verwenden Sie dazu ein USB-Kabel.
2. Während des Ladevorgangs blinken die LED-Anzeigen.
3. Bei Erreichen der vollen Ladekapazität leuchten die LED-Anzeigen durchgehend.

Hinweis: Der ONPOWER 310 muss im Verriegelungsstatus oder nach einer unsachgemäßen Bedienung mit aktiviertem Kurzschlussschutz geladen und neu gestartet werden.

F. Restkapazität anzeigen

Drücken Sie die Ein/Aus-Taste, um die Restkapazität anzuzeigen.

Betriebsstatus:

LED-Leuchte	● EIN ○ AUS	Kapazität	○ LED-Anzeige blinkt
○ ○ ○ ○	○ ○ ○ ○	<10%	○ LED-Anzeige erlischt
● ○ ○ ○	○ ○ ○ ○	10%-35%	● LED-Anzeige leuchtet
● ● ○ ○	○ ○ ○ ○	35%-65%	
● ● ● ○	○ ○ ○ ○	65%-85%	
● ● ● ●	○ ○ ○ ○	85%-100%	

G. Gerät aufladen

Das Ladegerät eignet sich für:
 iPhone, Handy, MP3/MP4, PSP/NDS.

1. Verwenden Sie unser Original-USB-Datenkabel oder unser Standardkabel zum Anschließen eines USB-Kabels oder Gerätesteckverbinders.
2. Schließen Sie das Gerät an den ONPOWER 310 an.
3. Schalten Sie den ONPOWER 310 ein.
4. Trennen Sie das Gerät, sobald es vollständig aufgeladen ist.

H. Warnung

1. Sie müssen den ONPOWER 310 vor dem ersten Gebrauch vollständig aufladen.
2. Vergewissern Sie sich, dass ein Standardkabel mit den geeigneten Leistungsmerkmalen verwendet wird. Anderenfalls besteht die Gefahr einer Beschädigung des ONPOWER 310.
3. Vor dem Aufladen müssen sich vergewissern, dass das elektrische Gerät für 5 V ausgelegt ist.
4. Lassen Sie den ONPOWER 310 nicht fallen und vermeiden Sie Stöße. Versuchen Sie nicht, das Ladegerät selbst auseinanderzubauen oder zu reparieren.
5. Tauchen Sie den ONPOWER 310 nicht in Wasser und lagern Sie ihn nicht an einem feuchten Ort.
6. Bringen Sie den ONPOWER 310 nicht in der Nähe von Wärmequellen oder brennbare Materialien.
7. Lassen Sie den ONPOWER 310 nicht in einem Fahrzeug liegen, da starke Sonneneinstrahlung und hohe Temperaturen zu Produktschädigungen führen können.
8. Bewahren Sie den ONPOWER 310 außerhalb der Reichweite von Kindern auf.
9. Stecken Sie keine Gegenstände in die USB-Eingänge bzw. -Ausgänge, um einen Kurzschluss bzw. eine Beschädigung zu vermeiden.
10. Laden Sie den ONPOWER 310 alle vier Monate voll auf, um eine Verkürzung der Lebensdauer zu vermeiden.

I. Garantie:

2 Jahre Garantie unter normalen Betriebsbedingungen (das Zubehör fällt nicht unter die Garantie).