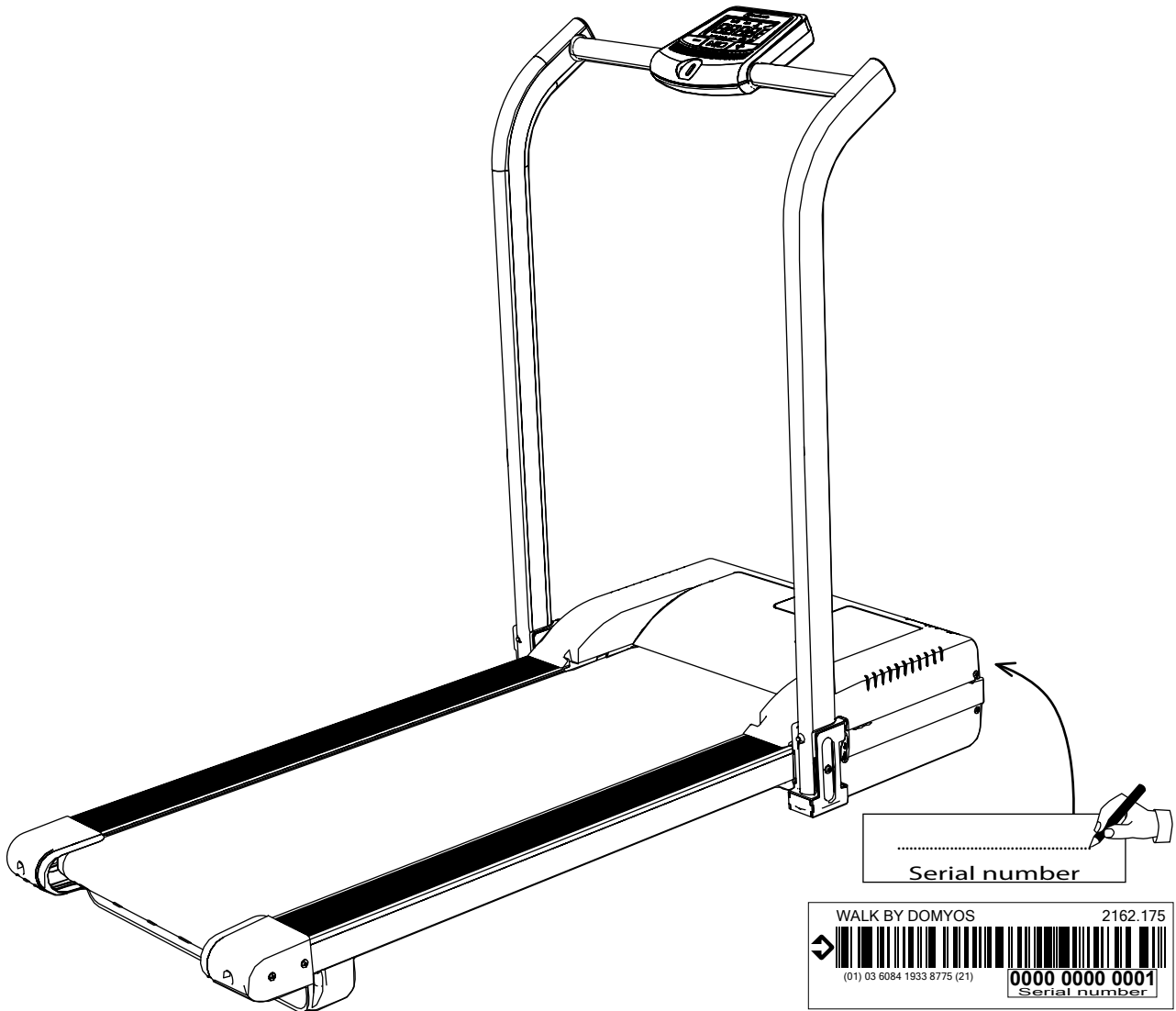


WALK BY DOMYOS



WALK BY DOMYOS
42 kg / 93 lbs
130 x 67 x 109 cm
51 x 26 x 43 in

MAXI
130 kg
286 lbs



1	EN Console FR Console ES Consola DE Konsole IT Console NL Console PT Consola PL Konsola HU Műszerfal RU Дисплей RO Consolă SK Konzola CS Konzole SV Konsol BG Табло TR Konsol HR Konzola SL Nadzorna plošča EL Κονσόλα VI Bảng điều khiển ID Monitor ZH 控制面板 JA コンソール ZH 控制面板 TH ส่วนควบคุม KO 콘솔 AR لوحة التحكم FA کنسول	2	Safety key Clé de sécurité Llave de seguridad Sicherheitsschlüssel Chiave di sicurezza Veiligheidssleutel Chave de segurança Klucz zabezpieczający Biztonsági kulcs Ключ безопасности Cheie de siguranță Bezpečnostný kľúč Bezpečnostní klíč Säkerhetsnyckel Ключ за безопасност Güvenlik anahtarı Sigurnosni ključ Varnostni ključ Κλειδί ασφαλείας Chìa khóa an toàn Kunci pengaman 安全钥匙 අගුແຈນිරැභ්‍ය 안전키 مفتاح امان کلید ایمنی	3	Handrail Barre de maintien Barra de sujeción Haltestange Barra di tenuta Steunstang Barra de suporte Uchwyt Tartórúd Поручень Bară de susținere Oporná tyč Madlo Stödstång Дръжка Tutunma barı Ručka za držanje Balanca Μπάρα κράτηματος Thanh vịn Pegangan tangan 橫向握杆 サポートバー 橫向握桿 ဘာဝကကံင်္ဂါလံင်္ဂါမံင်္ဂါ 난간 قصب تثبيت نرده مخصوص دستگیره	4	Master switch Interrupteur principal Interruptor principal Hauptschalter Interruttore principale Hoofdschakelaar Interruptor principal Wyłącznik główny Főkapcsoló Основной выключатель Întreupător principal Hlavný vypínač Hlavní vypínač Huvudbrytare Osnoven buton Ana kumanda anahtarı Glavni prekidač Glavno stikalo Γενικός διακόπτης Sakelar utama Công tắc chính 主开关 主電源 主開關 สวิตช์เปิด/ปิดหลัก 마스터 스위치 سیسئیتر عطاق لیلصا دلجلی	5	Treadmill belt Bande de course Cinta de correr Lauffläche Nastro di corsa Loopband Passadeira de corrida Pas bieżny Futófelület Беговое полотно Bandă de alergare Bežecký pás Bežící pás Löppband Бягаща лента Koşu bandı Traka za trčanje Tekalno stezo Ιμάντας Thảm chạy Belt 傳送帶 ランニングベルト 傳送帶 ลู่วิ่ง 트레드밀 벨트 بشم ریس لیمدرت همست	6	Footrest Repose-pieds Reposapiés Fußraste Poggiapiedi Voetensteun Descanso para pés Oparcia stóp Lábtartó Подножки Suport pentru picioare Stúpačka Stupačky Fotstöd Стъпенка Ayak dayama yeri Odmorište za noge Podstavek za noge Υποπόδιο Chỗ để chân Pijakan kaki 置脚处 フットレスト 置脚處 ที่พักเท้า 발판 نہی مدقل دن س م سیاپریز
----------	--	----------	---	----------	--	----------	--	----------	---	----------	---

7

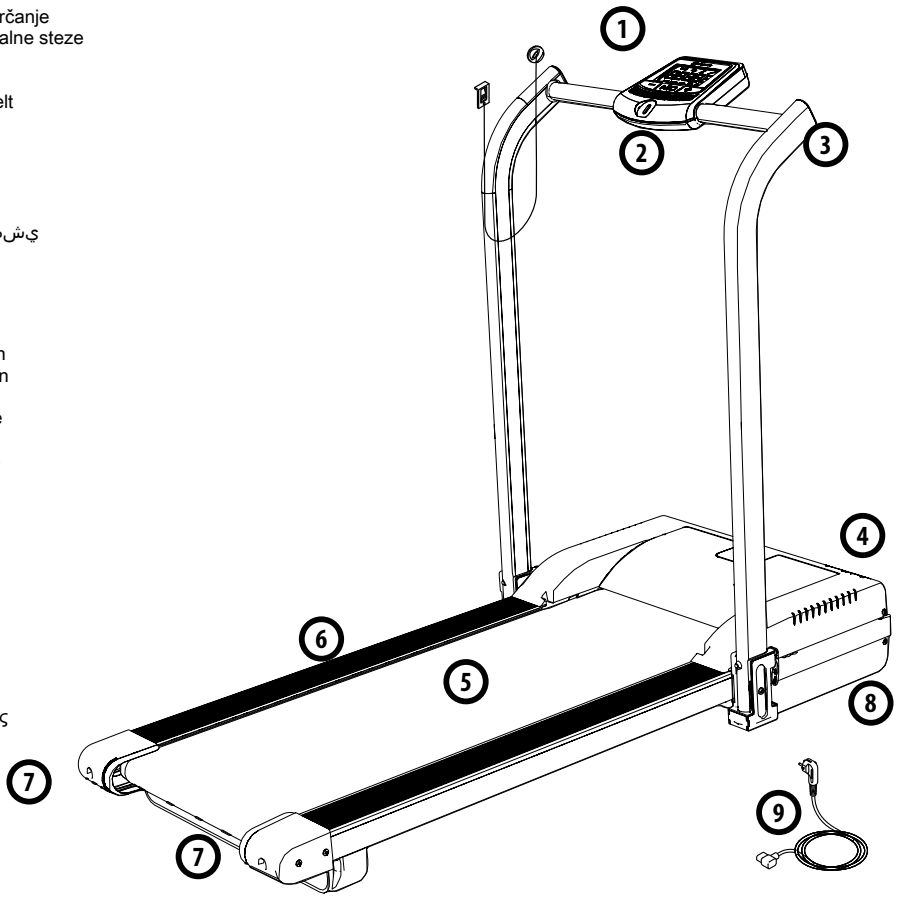
Adjusting nut to centre and set the tension of the treadmill belt
 Vis de réglage pour le centrage et la tension de la bande de course
 Tornillo de ajuste para el centrado y la tensión de la cinta de correr
 Einstellschraube für das Zentrieren und die Spannung der Lauffläche.
 Vite di regolazione per la centratura e la tensione del nastro di corsa
 Regelschroef voor het centreren en het spannen van de loopband
 Parafuso de ajuste para centragem e tensão da passadeira de corrida
 Šruba regulaci wyśrodkowania i naprężenia pasa bieżnego
 A futófelület központosítására és a szalag feszességének beállítására szolgáló csavar
 Регулировочный болт для центрирования и натяжения бегового полотна
 Şuruburi de reglare pentru centrarea și tensionarea benzii de alergare
 Nastavovacia skrutka pre centrovanie a napínanie bežeckého pásu
 Šroub pro nastavení centrování a napětí běžícího pásu
 Justerskruv för centrering och spänning av löppandet
 Регулиращ винт за центриране и регулиране степената на бягащата лента
 Koşu bandı için ortalama ve gerginlik ayarı vidası
 Regulator za centriranje i podešavanje napetosti trake za trčanje
 Nastavitveni vijak za centriranje in nastavitvev napetosti tekalne steze
 Κοχλίας ρύθμισης κεντραρίσματος και τάσης του ιμάντα
 Vít điều chỉnh vị trí và độ căng của thảm chạy
 Sekrup pengatur untuk memusatkan dan menegangkan belt
 傳送帶對中及張緊度調節螺絲
 センタリングとランニングベルトの張力調節ビス
 傳送帶對中及張緊度調校螺絲
 1มไขปรับค่าความสมดุลและค่าเสียดทานของลู่วิ่ง
 중심 조정용 조절나사와 트레드밀 벨트 장력
 میشلما ریس دشو و عیاشم ل زکرم ت طبض ل ة لولم ریم اسم
 لیمدرت همست شش ششک میظنت و زکرم رد هرهم میظنت

8

Castors
Roulettes de déplacement
Ruedas de desplazamiento
Transportrollen
Rotelle di spostamento
Transportwieltes
Rodinhas de deslocação
Kółka do przemieszczania
Görgök a mozgatáshoz
Транспортировочные ролики
Rotițe de deplasare
Premiestňovacie kolieska
Přemístovací kolečka
Transporthjul
Колелца за преместване
Hareket makaraları
Kotачи премješтанje
Kolesca za premikanje
Τροχίσκοι
Bánh lăn
Roda
移動滑輪
移動用キャスター
移動滑輪
ล้อสำหรับการเคลื่อนย้าย
이동용 바퀴
لقنل تاركب
یلدنص ری زخرج

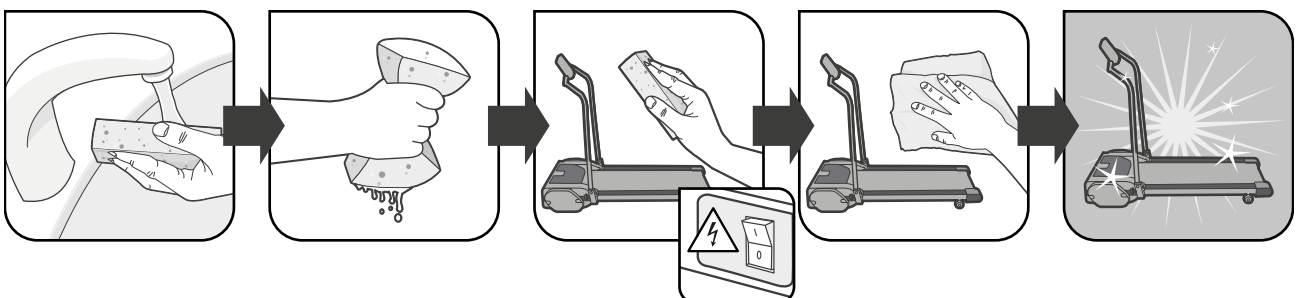
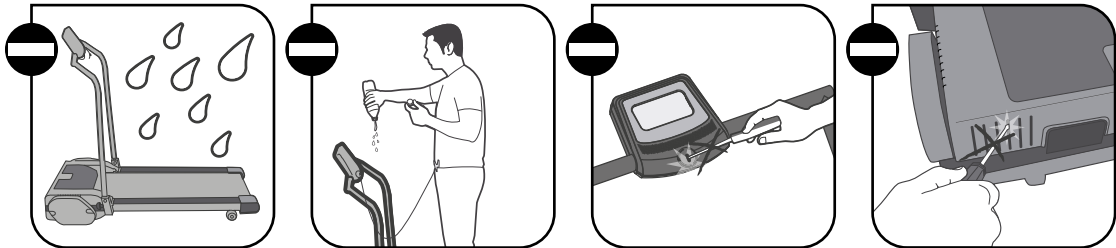
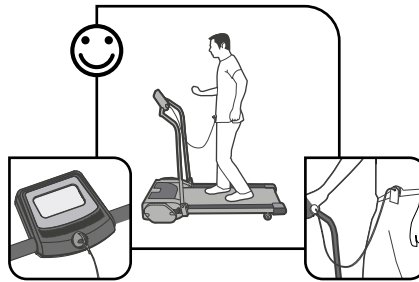
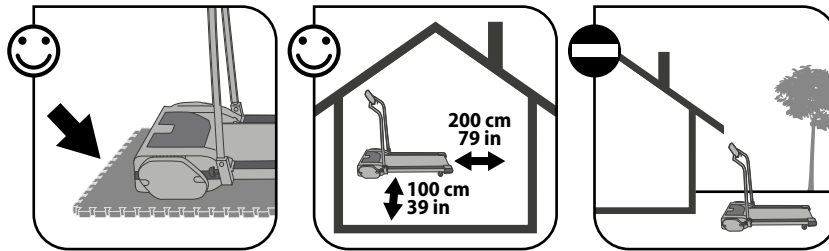
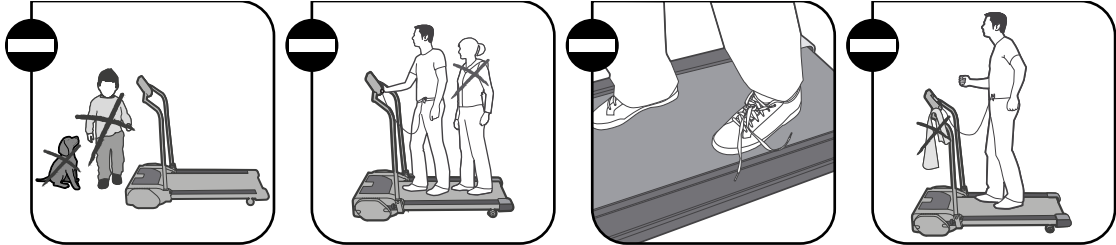
9

Power cord
Cordon d'alimentation
Cable de alimentación
Stromkabel
Cavo d'alimentazione
Elektricitessnoer
Cabo de alimentação
Kabel zasilający
Tápkábel
Сетевой кабель
Cablu de alimentare
Napájací kábel
Napájecí kabel
Elsladd
Захранващ кабел
Güç kablosu
Kabel za napajanje
Narajalni kabel
Καλώδιο τροφοδοσίας
Dây điện
Kabel listrik
电源线
電源コード
電源線
สายไฟ
عابره كلك ل ب ك
전원 코드
قرب میس



**SECURITY • SÉCURITÉ • SEGURIDAD • SICHERHEIT • SICUREZZA • VEILIGHEID •
 SEGURANÇA • BEZPIECZEŃSTWO • BIZTONSÁG • БЕЗОПАСНОСТЬ • SIGURANȚĂ •
 BEZPEČNOSTĚ • BEZPEČNOST • SÄKERHET • БЕЛОПАСНОСТ • EMNİYET •
 SIGURNOST • VARNOST • ΑΣΦΑΛΕΙΑ • AN TOÀN • KESELAMATAN • 安全 • 安全 • 安全 •**

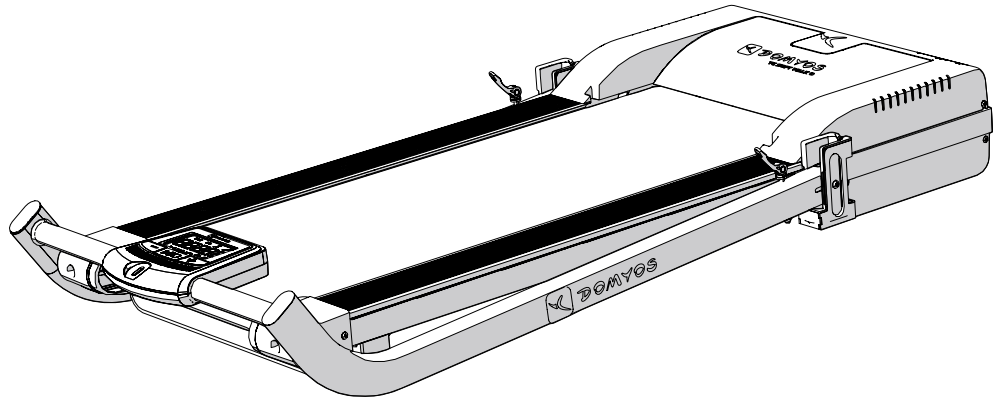
ความปลอดภัย • 안전 • احتیاطات أمنية • ایمنی



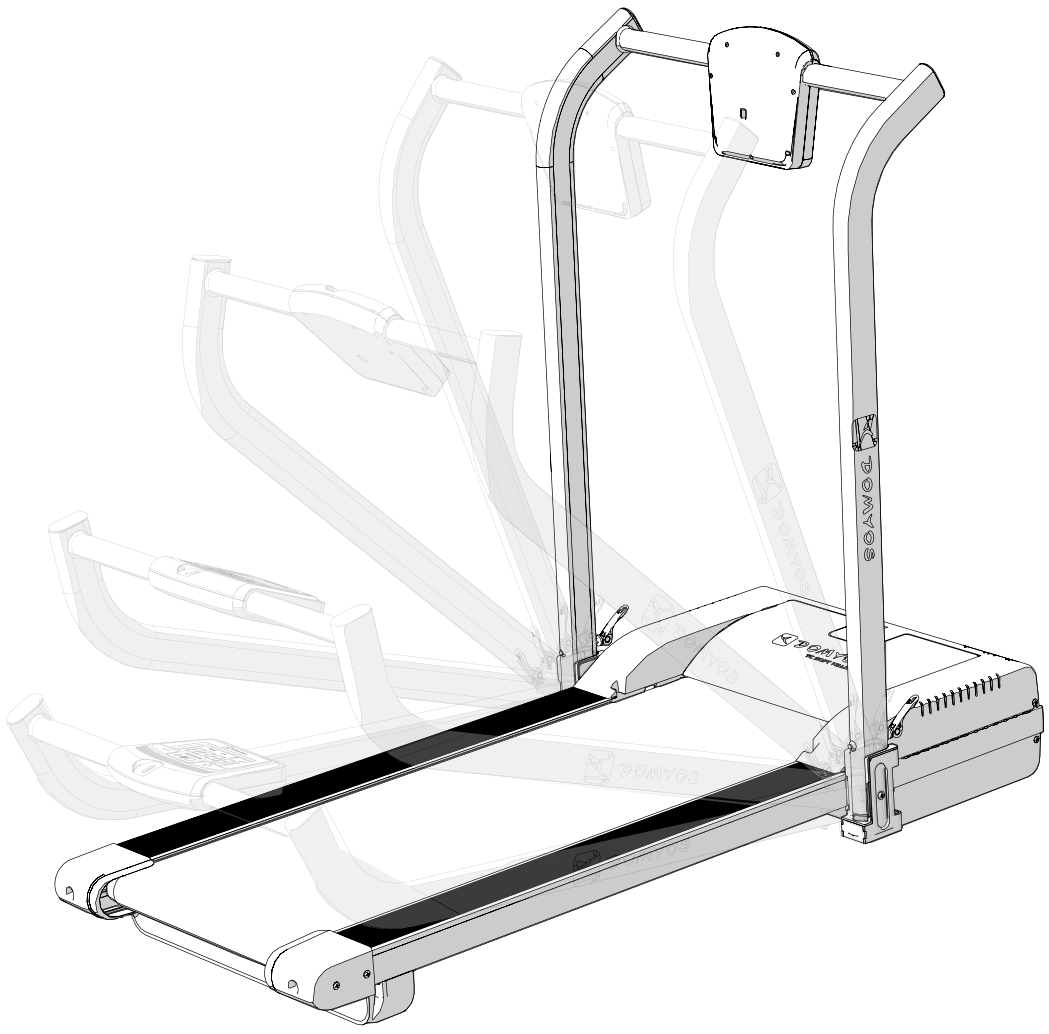
ASSEMBLY • MONTAGE • MONTAJE • MONTAGE • MONTAGGIO •
AFWERKING • MONTAGEM • MONTAŽ • SZERELÉS • СБОРКА •
MONTARE • MONTÁŽ • MONTÁŽ • MONTERING • ΜΟΝΤΙΡΑΝΗ •
MONTAJ • MONTAŽA • MONTAŽA • ΣΥΝΑΡΜΟΛΟΓΗΣΗ • LÁP RÁP •
PERAKITAN • 安裝 • 組み立て • 安裝 • การประกอบ • 펼치기 • الفرد • ژات نوم



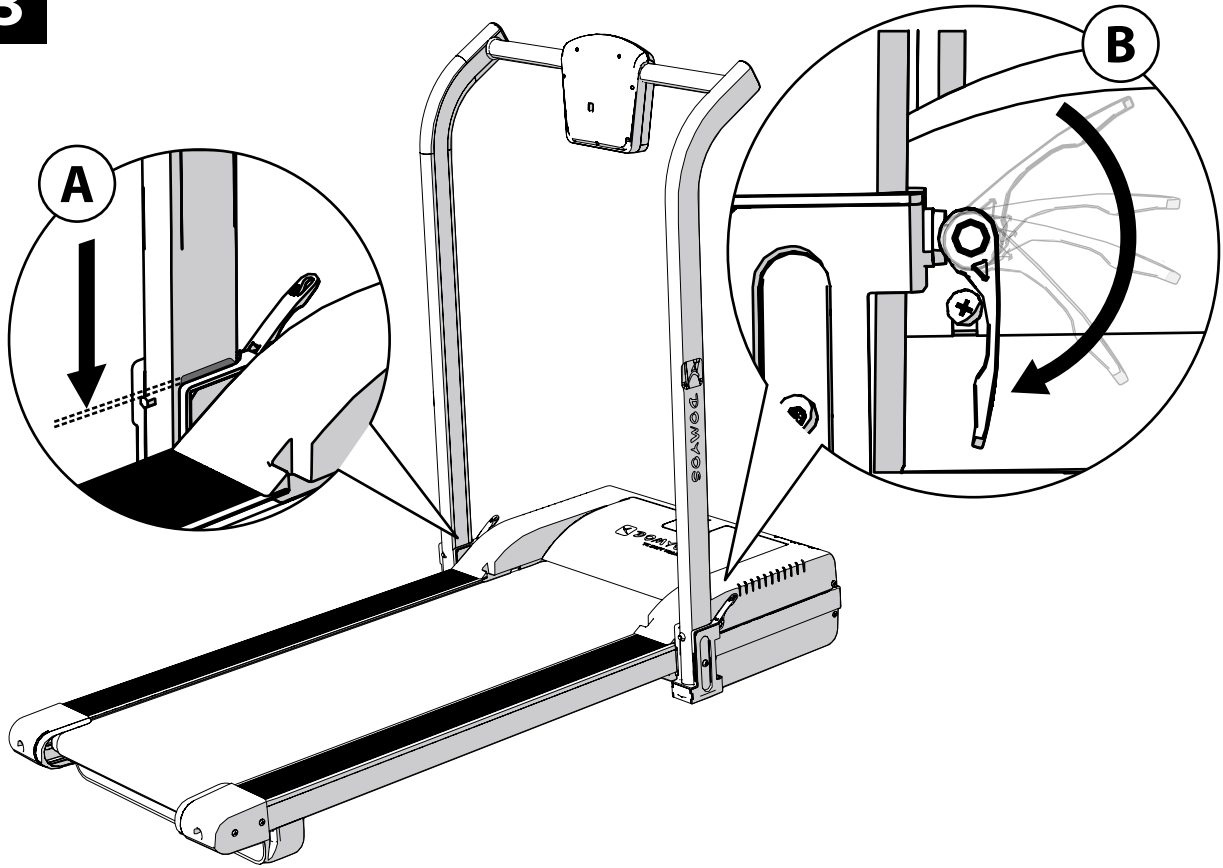
1



2



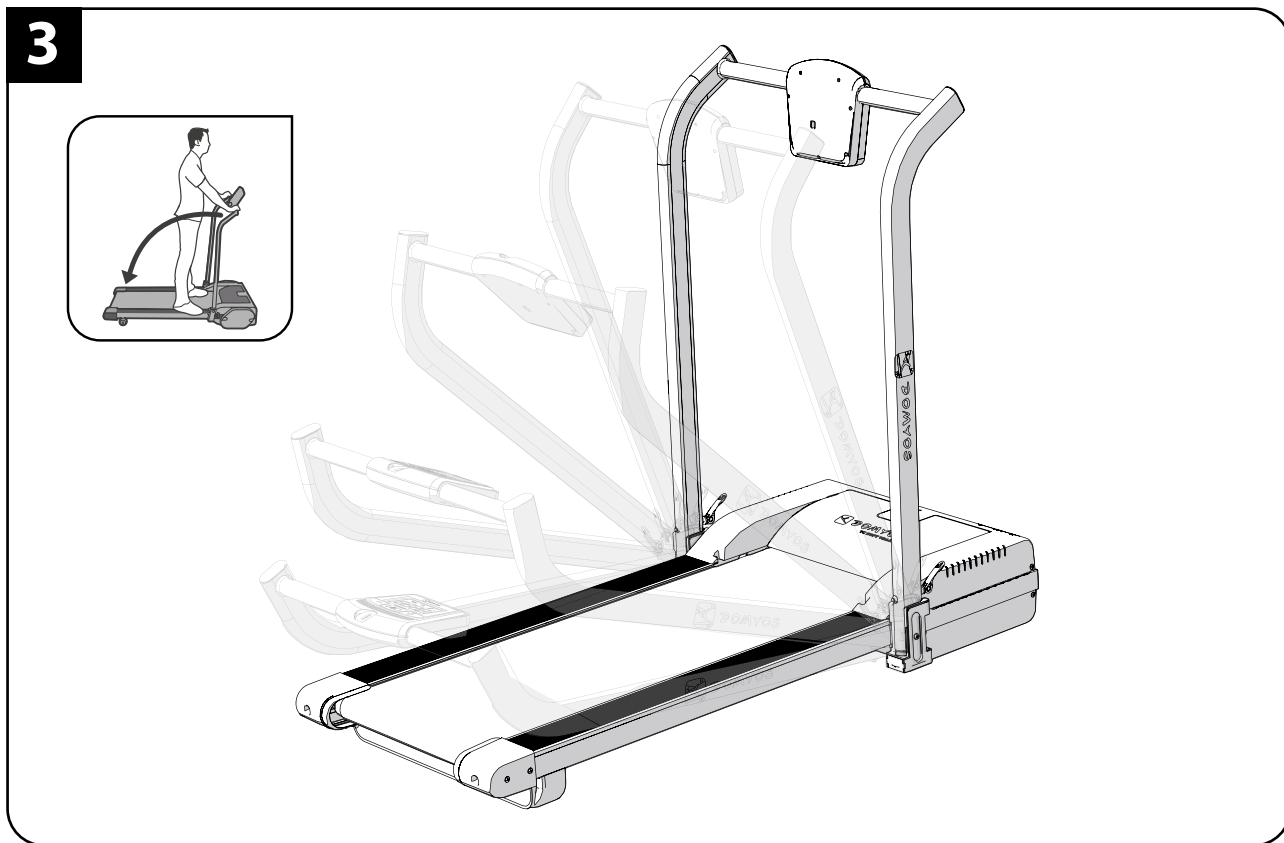
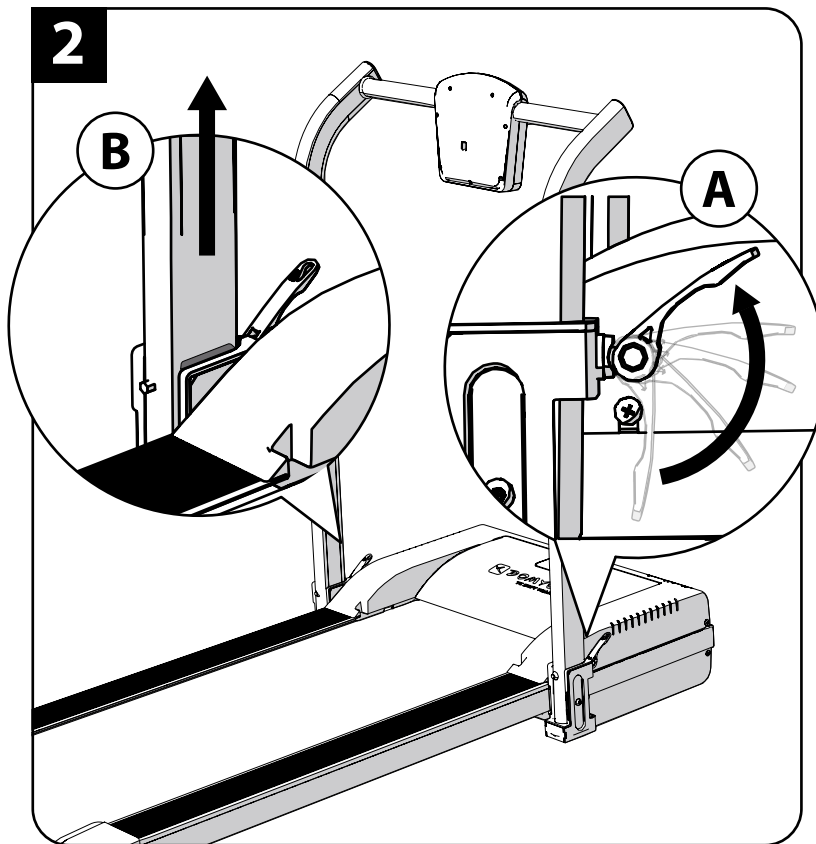
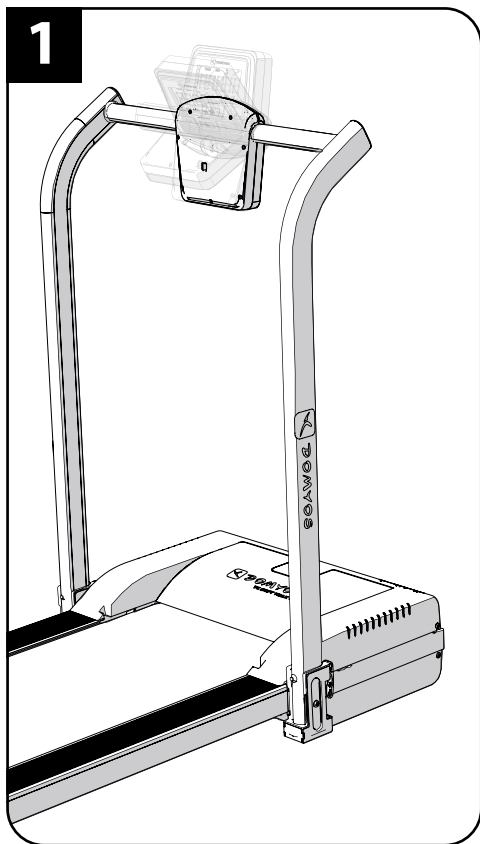
3



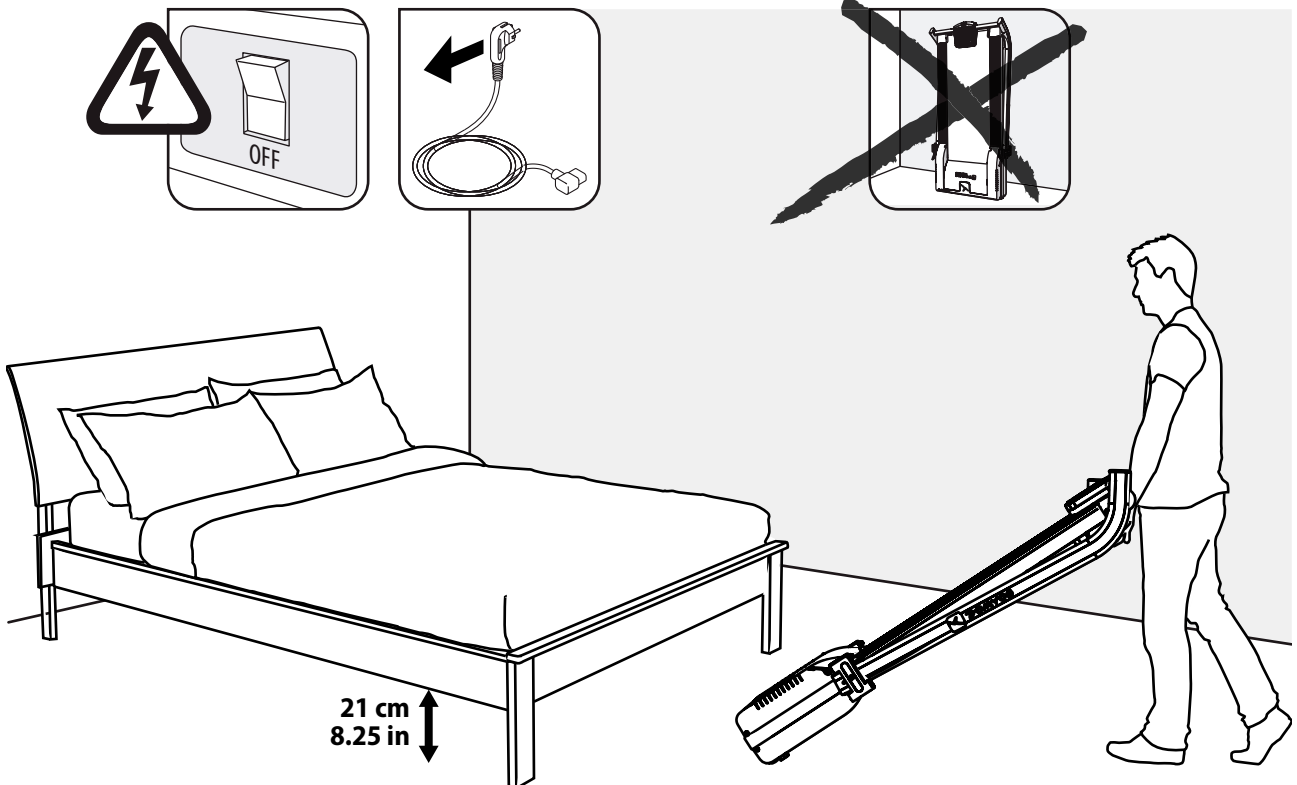
4



FOLDING • PLIAGE • PLEGADO • EINKLAPPEN • CHIUSURA • UITKLAPPEN •
DOBRAGEM • SKŁADANIE • ÖSSZEHAJTÁS • СКЛАДЫВАНИЕ • PLIERE •
SKLADANIE • SKLÁDÁNÍ • HOPFÄLLNING • СГЪВАНЕ • KATLAMA • SKLAPANJE •
ZLAGANJE • ΚΛΕΙΣΙΜΟ • GẤP LẠI • MELIPAT • 折叠 • 折りたたみ • 折叠 • การพับ • 접기 • الطي
• ندرات



**STORAGE • RANGEMENT • ALMACENAMIENTO • AUFBEWAHRUNG • SISTEMAZIONE
 • OPBERGEN • ARRUMAÇÃO • PRZECHOWYWANIE • TÁROLÁS • РАЗМЕЩЕНИЕ •
 DEPOZITARE • SKLADOVANIE • SKLADOVÁNÍ • SHRANJEVANJE • FÖRVARING •
 СЪХРАНЕНИЕ • LƯU TRỮ • YERLEŞTİRME • ΦΥΛΑΞΗ • POHRANA • PENYIMPANAN • 摆放 •
 ストレージ • 擺放 • การจัดเก็บ • 보관 • تخزين • یراده گن**



**USE • UTILISATION • UTILIZACIÓN • VERWENDUNG • UTILIZZO • GEBRUIK • UTILIZAÇÃO •
 WYKORZYSTANIE • HASZNÁLAT • ИСПОЛЬЗОВАНИЕ • UTILIZARE • POUŽITIE • POUŽITÍ •
 ANVÄNDNING • НАЧИН НА УПОТРЕБА • KULLANIM • KORIŠTENJE • UPORABA • ΧΡΗΣΗ •
 HƯỚNG DẪN SỬ DỤNG • PENGGUNAAN • 使用方法 • 使用法 • 使用方法 • การใช้งาน • 사용법 •
 اهدافت س • الاستخدام**

Our operating tips are all on the product record on our website.

Retrouvez tous nos conseils d'utilisation sur la fiche produit présente sur notre site internet.

Todos nuestros consejos de uso en la ficha de producto de nuestra página de Internet.

Sie finden alle unsere Verwendungsratschläge auf dem Produktmerkblatt in unserer Internetsite.

Ritrovate i nostri consigli per l'uso nella scheda prodotto reperibile sul nostro sito internet.

U vindt onze adviezen omtrent het gebruik terug bij de productgegevens op onze website.

Consulte todos os nossos conselhos de utilização na ficha do produto presente no nosso site da Internet.

Wszystkie wskazówki dotyczące użycia znajdują się w zakładce produktu na naszej stronie internetowej.

A használatra vonatkozó minden tanácsunkat megtalálja az internetes honlapunkon lévő termékleírásban.

Все рекомендации по использованию этого продукта можно найти на нашем веб-сайте.

Regăsiți toate recomandările noastre de utilizare în fișa tehnică a produsului care figurează pe site-ul nostru de internet.

Všetky naše rady týkající sa použitia nájdete v karte výrobku na našej webovej stránke.

Veškeré naše návody k použití najdete u popisu výrobku, který je dostupný na naší internetové stránce.

Alla våra bruksanvisningar finns på produktens informationssida på vår webbplats.

На нашия сайт можете да намерите описание на продукта, включващо съвети за употреба.

Bütün kullanım önerilerimizi, internet sitemizde bulunan ürün fişinde bulabilirsiniz.

Savjete za korištenje možete pronaći u opisu proizvoda kojeg možete naći na našoj internetskoj stranici.

Vse nasvete za uporabo lahko najdete pri informacijah o proizvodu na naši spletni strani.

Οι παρούσες οδηγίες χρήσης διατίθενται και στην ιστοσελίδα του προϊόντος, στον δικτυακό μας τόπο.

Hãy xem hướng dẫn sử dụng sản phẩm này trên trang web của chúng tôi

DAPATKANLAH SEMUA TIPS PENGGUNAAN PADA BAGIAN INFORMASI PRODUK YANG TERSEDIA DI SITUS INTERNET KAMI.

请登录我们的官方网站以查看产品说明书中的全部使用建议。

当社サイトの製品概要で、使用上のアドバイスをご覧ください。

請登錄我們的官方網站以查看產品說明書中的全部使用建議。

คุณสามารถอ่านคำแนะนำการใช้งานในแผ่นพับผลิตภัณฑ์ที่เว็บไซต์ของเรา.

인터넷 사이트 상의 제품 정보를 참고하시면 사용법에 대한 유익한 정보를 얻으실 수 있습니다.

بحث في كل ما نقدمه من نصائح بشأن استخدام هذا المنتج على موقعنا.
 نکات عملیاتی ما همگی در قسمت مربوطه این محصول در وب سایت ما نیز موجود است.

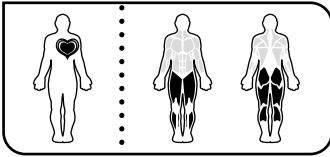
www.domyos.com

您已选购了DOMYOS品牌健身器，我们感谢您的信任。

无论您是初学者还是高水平运动员，都可以通过DOMYOS产品达到保持状态与锻炼体能的目的。我们的设计团队一直致力于为您打造更优秀的产品。欢迎您登陆我们的官方网站DOMYOS.COM对产品进行点评或提出宝贵意见和建议。您同样可以在网站上获取训练建议及指导等相关信息。

我们祝您训练愉快并希望DOMYOS产品能很好地满足您的需要。

■ 产品介绍



WALK BY DOMYOS 8是一款可由用户控制速度（0.5公里/小时到8公里/小时）的跑步机。

■ 使用注意事项

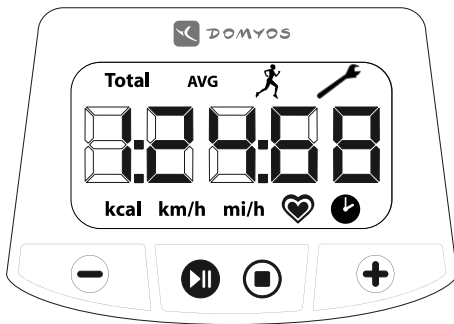
请认真阅读说明书并保留以备日后参考。

1. 请咨询医生以了解您的身体状况。此项对于35岁以上，或之前有过健康问题的人士尤其重要。
2. 该机器不可由残疾或智障人士(包括儿童)或无该产品使用经验知识的人士进行使用，除非在有专人负责其安全/进行监护或预先提供产品使用指导的条件下才可进行操作。
3. DOMYOS公司对任何使用者(购买者或其他人)因产品的不当使用而导致的人身伤害或财产损失不承担任何责任。
4. 务必将器材与家用电源按照现行用电标准正确连接安装。本产品须在220伏16安交流电路下使用。不可将其他产品与本品连接。
5. 为安全起见，须将跑步机与一个以正确方式安装的电源插座相连接，且电源接地装置须符合现行用电标准。如有疑问，请由专业电工安装。切勿对附赠的插头进行任何改造。
6. 如果你需要将线延长，则只能用那根带接地线且每芯 2.5 mm² 的三芯缆线，但长度不得超过 1.5 米。
7. 切勿使用已出现损坏或沾水的电线或插头。
8. 每次使用跑步机之后及进行清洁、组装或保养之前，须立即关闭总开关并断开电源连接。
9. 当器材已连接上电源时务必保证有人看管。
10. 切勿摘下马达护盖。除专业技术人员之外，任何人不得对器材进行手册中未说明的调节或操作。如无视该安全事项进行操作将导致严重受伤或死亡。
11. 不可将双手靠近运动中的部件。切勿将双手或双脚探入传送带下方。
12. 如有零件磨损，须立即更换。
13. 请确保训练空间内的空气通畅。
14. 请穿着合适的运动鞋进行训练。请检查并去除鞋底上的碎石或沙粒以免损坏传送带。
15. 请将头发束紧。请勿穿着宽松下垂的衣服以免影响锻炼。锻炼时请摘下所有首饰。
16. 训练结束后，待传送带完全停止后方可下机。
17. 训练结束后，将控制面板上的安全钥匙拔出并存放于儿童无法触及之处。
18. 每次须通过主开关关闭机器。
19. 安装和存放电线时须避免妨碍行人通过。
20. 如需紧急离开跑步机，请抓住横杠并站立于歇脚处。
21. 器材紧急停止后，请拔除安全钥匙。
22. 器材周围1米内及地面上方1.6米范围内的声压测量值为：60 dBA (最高速度下)。负重时的噪音高于无负重的情况
23. 传送带下方在出厂时便已润滑。运输中可能导致润滑剂流到传送带上方和包装箱上。如传送带上方存在润滑剂，请使用抹布和非腐蚀性清洁剂擦拭。
24. 该器材专为室内使用而设计（等级H）。
25. 如果您在锻炼中出现眩晕、恶心、胸部疼痛或其他不适症状，请立即停止锻炼并就医咨询。
26. 应将机器置于平坦稳定的地面上。
27. 禁止用户在任何情况下打开滚轴前的固定防护装置
28. 器材应安置在平整且稳固的基座（面）上

■ 开机

1. 连接电源线。
2. 将电源线附近的开关扳至I位置。
3. 请您站立于跑步机上的歇脚处。
4. 将安全钥匙的夹子夹在您的衣服上。
5. 将安全钥匙插入控制面板上的钥匙孔内。
6. 屏幕将亮起，跑步机可以使用。

■ 控制面板的功能



km/h (mi/h)	速度
AVG	平均速度
km (mi)	行走里程
Total	自跑步机开始使用以来的行走里程
	所用时间, 单位小时:分:秒
	kcal
	卡路里消耗估算值
	训练中持续显示
	启动后闪烁3秒及暂停时闪烁显示
	保养提示 (见“保养”章节)



短按可开启跑步机 (起始速度=0.5公里/小时)。
跑步机运行时短按可暂停。
跑步机暂停时短按可再次开始运行 (与暂停前速度相同)。
长按 (3秒) 可停止跑步机并显示训练总结。



MI / KM

可以0.1公里/小时为单位增加速度
可以0.1公里/小时为单位减少速度
可选择单位 (见控制面板上光标位置)

训练时间设置

同时按下按键 **+** 和 **-**。

利用按键输入您的训练时长 **+** 和 **-** (10分钟到2小时)。

按下按键 以开始您的训练。

同时按下按键 **+** 和 **-** 以取消参数设置。

■ 保养

请定期保养跑步机以延长其使用寿命。

无视保养注意事项使用将导致跑步机过度磨损, 损坏且无法享受产品保修服务。如有疑问, 请您联系就近的迪卡侬商店或访问我们的官网 www.domyos.com。

提示: 保养提示 每200公里后显示。如需清除显示, 请拔除控制面板上的安全钥匙。同时按下按键 **+** 和 **-** 长按按键的同时再次插入安全钥匙。

以下方式可帮助降低跑步机的噪音:

1. 上紧螺丝和螺栓, 一个月一次。
2. 经过200小时的使用后, 请润滑跑带。步骤描述如下: “跑带润滑。”
3. 请在你的跑步机下铺上合适的地板垫 (比如Domyos训练用垫)

每周保养



检查并拧紧传送带外部的固定零件。



清洁:

- 关机并断开跑步机的电源。
- 在100%纯棉抹布上加一点柔和性清洁剂。不可直接将清洁剂喷在传送带上或使用酸性及腐蚀性清洁剂。
- 擦拭控制面板和屏幕。
- 将扶手、立柱, 歇脚处、主框架和马达机器罩上的灰尘和污迹擦去。同时清洁传送带平台。不可在传送带下方擦拭。

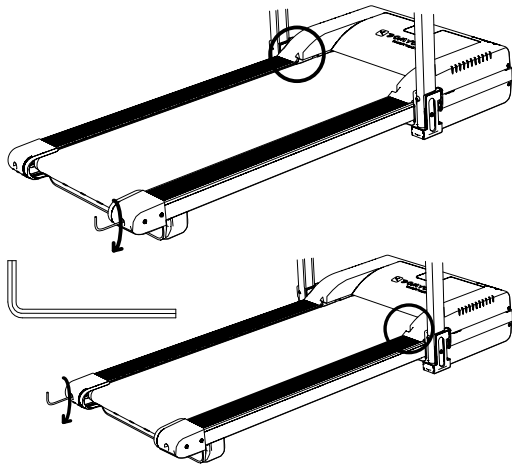


跑步毯位置调节 (对中):

参考跑步机前方的彩色提示灯。

如两侧均出现绿灯, 则传送带已正确对中。

如果指示灯变红, 须重新进行对中操作。此操作可避免传送带出现损坏或意外停止现象。



- 请您站立于机器后方，使传送带以4 km/h (2.5 mi/h) 速度运行。
- **传送带偏左：**
将左侧调节螺丝顺时针转动半圈。
- **传送带偏右：**
将右侧调节螺丝顺时针转动半圈。
- 使传送带运行一段时间（1到2分钟）以观察对中情况，如有必要请再次调节。
- 这种中心操作只能偶尔为之，以免损坏您的跑步机。

传送带张紧度调节：

传送带为易磨损部件，随使用次数的增加会变得松弛。一旦其出现滑脱(有滑冰感或运行时顿挫感)状况时便须重新张紧。

- 将2个调节螺丝顺时针方向转动半圈。
- 如有需要可重复该操作，注意张紧度不可过高。如果传送带的两边均可抬起2至3厘米则张紧度合适。

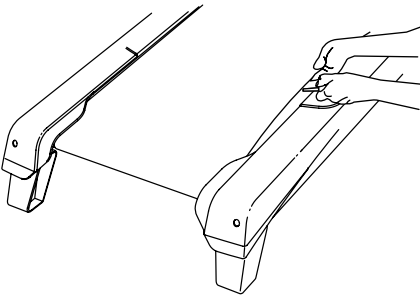
在每使用200小时或每1500公里进行维护。

为了了解跑步机首次使用至今的使用时间和使用距离，请参阅信息模式。



跑步毯的润滑：

建议为传送带进行润滑以减少磨损。如果跑步机地板上或跑步毯内部表面仍有硅酮油痕迹(表面湿润或轻微油迹)时无需再做润滑。



如果传送带和底板干燥：

- 关机并拔除跑步机电源。
- 抬起传送带边缘并用硅酮油涂抹内侧表面。
- 重新连接跑步机的电源。
- 使传送带以4 km/h (2.5 mi/h)速度运行10到20秒。
- 您的跑步机已可以使用！

*一次润滑时需用5至10毫升的硅酮油。注意，如涂抹过多的硅酮油会影响机器运行（易滑动）。

请您到就近的迪卡侬商店购买润滑剂。

■ 故障诊断

跑步机无法开机：

1. 检查电源线所插的墙壁插座是否有电（可使用电灯试电）。
2. 检查电源线的另一端是否已经连接到你的跑步机上了
3. 检查电源线附近的主开关是否设置为 I。
4. 检查安全钥匙是否已完全推到控制台原位上。

当您在传送带上步行时，传送带变慢：

- 如需使用接线板，仅可使用最长1.5m (5 ft) 1 mm² (14)规格的3向接线板。
- 如传送带过紧，可能影响其使用寿命或导致损坏。
参见“保养”一章中的说明以调整传送带张紧度。

如仍存在该问题，请联系售后服务人员（见说明书最后一页）。

运行垫减速或颤抖：

- 通过查阅《维护》这一段落来检查垫子的张紧度

摩擦噪声：

- 检查运行垫是否已妥善定了中心（垫子不得摩擦各侧）
- 检查运行垫的位置是否正确（不得打滑）

结构发出的噪声（吱吱响）：

- 如有必要，检查运行垫的所有外部部件是否拧紧。

如果问题仍未解决，请联系客服（见《用户手册》最后一页）

■ 错误代码

Er-1, Er-2, Er-3, Er-4, Er-5, Er-8, Er-9：请联系售后服务部（见说明书最后一页）。

Er-6：检查是否有零件阻碍传送带运行。如仍存在问题，请联系售后服务部。

Er-7：请由专业人员检查跑步机安装情况，随后可联系售后服务部。

■ 使用方法

如果您是初学者，请进行数日的低阻尼强度训练，不可过度，并搭配定时休息。逐渐增加练习频率和时间。注意保持锻炼区通风。



保持状态 / 热身活动：最低10分钟的低强度练习

如需保持状态或进行恢复，您可以进行每日最少10分钟的低强度练习。该类练习有助于适度拉伸肌肉和关节，或作为更高强度的训练的热身活动。



有氧瘦身训练：35至60分钟的持久性锻炼

该类练习可有效燃烧卡路里。该训练无需超过自身承受极限，通过频率（每周至少3次）和时间（35到60分钟）来有效减肥。以中速进行锻炼（强度适中）。

除进行有规律的训练之外，均衡的饮食对于瘦身也必不可少。



有氧耐力锻炼：20至40分钟的持久性锻炼

该类训练有助于强化心肌和改善呼吸器官。每周进行至少3次快节奏训练（快速呼吸）。随着练习的深入，您可以通过增加此项锻炼的时长以最佳节奏进行锻炼。

高水平运动员或在事先做好适应性准备活动的情况下，可加快锻炼节奏（进入无氧锻炼区和红色区）。

休息调整

每次训练后，低速步行几分钟以逐渐使器官恢复调整。该休息调整阶段有利于心血管系统和肌肉恢复正常。该环节有利于排除肌肉堆积的乳酸等代谢物而避免肌肉酸痛。

拉伸练习

伸展运动可缓解由于乳酸堆积造成的肌肉僵硬，并促进血液循环。

有关伸展运动的更多信息，请访问 www.domyos.com。

■ 商业担保

DOMYOS公司向本产品的用户提供正常使用下，自购买之日起为期5年的主框架担保，以及为期2年的零部件担保及人工服务，以发票日期为准。

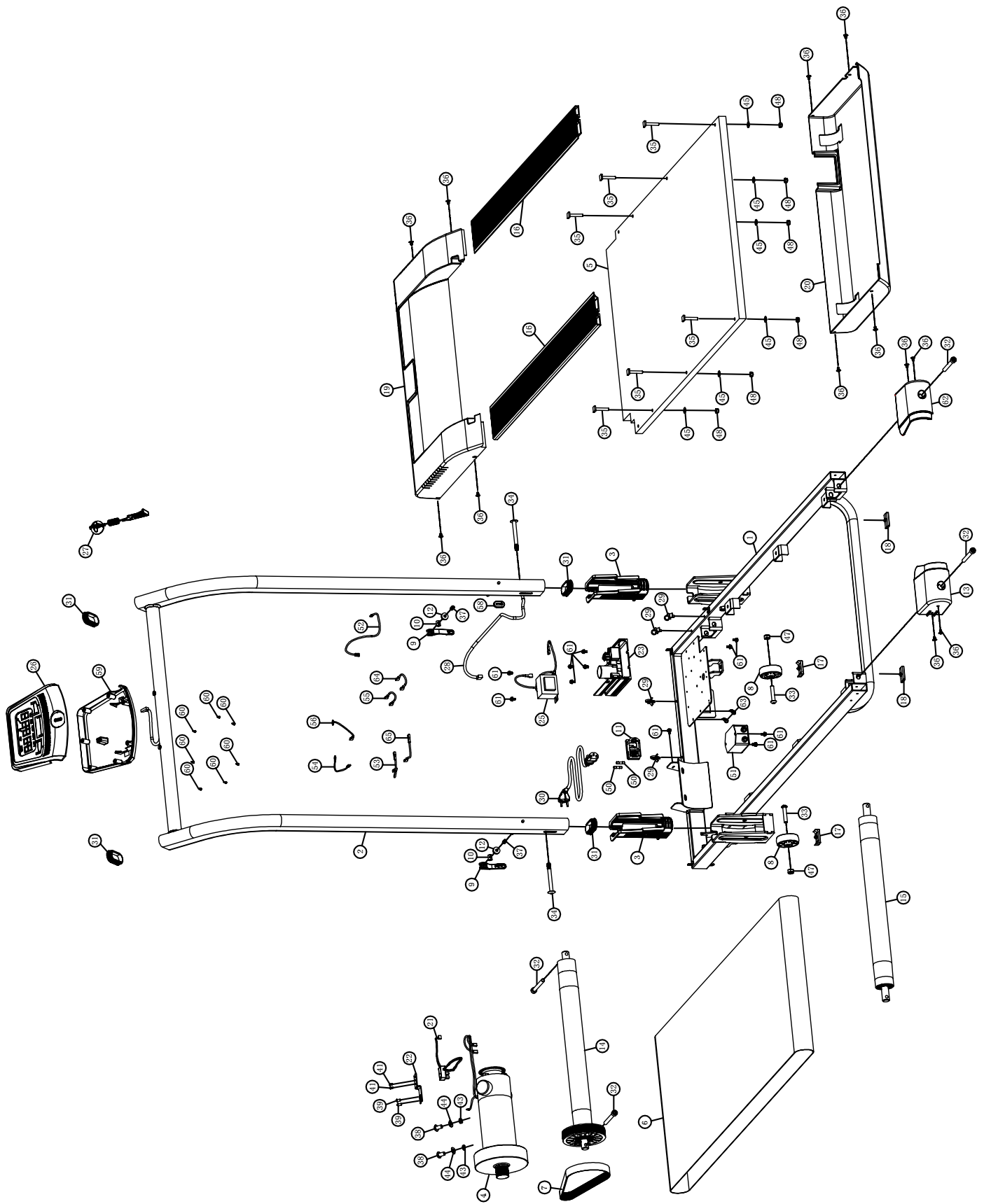
DOMYOS对产品的保修仅限于检测后置换或者修理产品。

以下情况不在保修范围之内：

- 运输时的损坏
- 将产品在户外或潮湿环境下（蹦床除外）使用和/或存放
- 不当安装
- 使用不当或异常使用
- 不当维护
- 产品由非DOMYOS公司指定技术人员进行维修
- 每周使用时间超过5小时

本商业担保不与所在国现行法规相冲突。

为了解您产品的保修相关服务，请查询使用说明书最后一页上的信息列表。



AFTER-SALES SERVICE • SERVICE APRÈS-VENTE • SERVICIO POSVENTA • KUNDENDIENST • SERVIZIO ASSISTENZA POST-VENDITA • AFTERSALES AFDELING • ASSISTÈNCIA PÓS-VENDA • SERWIS PO SPRZEDAŻY • ÜGYFÉLSZOLGÁLAT • СЕРВИСНАЯ СЛУЖБА • SERVICIU POST-VÂNZARE • POPREDAJNÝ SERVIS • POPRODEJNÍ SERVIS • EFTERMARKNAD • СЛЕДПРОДАЖБЕН СЕРВИЗ • SATIŞ SONRASI SERVİSİ • SERVIS NAKONPRODAJE • POPRODAJNA SLUŽBA • ΕΞΥΠΗΡΕΤΗΣΗ ΠΕΛΑΤΩΝ • DỊCH VỤ SAU BÁN HÀNG • LAYANAN PURNA JUAL • 售后服务 • アフターサービス • 售後服務 • บริการหลังการขาย • 애프터서비스 • بعد خدمة البيع • شورف زاسپ تامدخ

FRANCE

Besoin d'assistance ?
Retrouvez-nous sur le site internet <http://www.domyos.fr/sav> (coût d'une connexion internet) ou contactez le centre de relation clientèle, muni d'un justificatif d'achat, au 0800 71 00 71 (appel gratuit depuis un poste fixe en France métropolitaine).

ESPAÑA

¿Necesita asistencia?
Nos puede encontrar en el sitio web <http://www.domyos.es/sav> (coste de conexión de internet) o contacte con el centro de atención al cliente, con el ticket de compra, a 914843981 para ayudarlo a abrir un dossier spv (servicio de post venta, llamada gratuita desde un telefono fijo desde España).

ITALIA

Hai bisogno di assistenza?
Ci puoi contattare dal sito www.domyos.it/sav per aprire un dossier di assistenza post vendita. Se non hai una connessione ad internet, contatta il Servizio Clienti, munito dello scontrino al num 199 122 326 (11,88 cent/euro al min. + IVA) per farti aiutare ad aprire una segnalazione.

BELGIQUE

Besoin d'assistance ?
Retrouvez le service après vente sur le site internet <http://www.domyos.be/sav> (coût d'une connexion internet) qui vous permet d'effectuer une demande d'assistance si besoin.

BELGIË / NEDERLAND

Bijstand nodig?
U vindt de dienst na verkoop terug op de website <http://nl.domyos.be/sav> (kost van internetverbinding). Hier kan u een bijstandsaanvraag indienen indien nodig.

PORTUGAL

Necessita de assistência?
Encontre-nos no site [domyos.pt](http://www.domyos.pt) ou nos contacte através do nosso Centro de apoio técnico tendo em mãos uma prova de compra (cartão Decathlon ou factura de caixa) pelo número 800 919 970* Serviço pós venda gratuito para os produtos Domyos, ver condições de garantia. *Chamada gratuita.

DEUTSCHLAND

Brauchen Sie Hilfe?
Sie finden uns auf der Internetseite: www.Domyos.com oder Sie rufen unser Customer-Relationship-Center an unter: 0049-7153-5759900
Halten Sie bitte Ihre Rechnung bereit.

中国

你需要帮助吗?
请访问我们的网站 <http://www.domyos.cn/sav> 或拨打我们的全国免费客服电话 4009-109-109。温馨提示: 拨打电话前, 请找到您的购物凭证。

OTHER COUNTRIES

Need help?
Find us on our website www.domyos.com (cost of an internet connection) or go to the front desk of one of the stores where you bought the product, with proof of purchase.

AUTRES PAYS

Besoin d'assistance ?
Retrouvez-nous sur le site internet www.domyos.com (coût d'une connexion internet) ou présentez-vous à l'accueil d'un magasin de l'enseigne où vous avez acheté votre pro-

duit, muni d'un justificatif d'achat.

OTROS PAÍSES

¿Necesita asistencia?
Nos puede encontrar en el sitio web www.domyos.com (coste de conexión de internet) o preséntese con el justificante de compra en la recepción de la tienda de la marca donde haya comprado el producto.

ANDERE LÄNDER

Brauchen Sie Hilfe?
Besuchen Sie unsere Internet-Site www.domyos.com (Kosten des Internetanschlusses) oder wenden Sie sich an die Empfangsstelle des Geschäfts der Marke, in welchem Sie Ihr Produkt gekauft haben. Legen Sie bitte Ihren Kaufnachweis vor.

ALTRI PAESI

Bisogno di assistenza?
Ci potete trovare sul sito Internet www.domyos.com (costo di una connessione Internet) o potete recarvi all'accoglienza di un negozio del marchio in cui avete comprato il prodotto, muniti di un giustificativo di acquisto.

OVERIGE LANDE

Nog vragen?
Raadpleeg onze internetsite www.domyos.com (kosten internetverbinding) of ga naar de ontvangstbalie van de winkel waarin u het product heeft gekocht. Neem het aankoopbewijs mee.

OUTROS PAÍSES

Precisa de assistência?
Contacte-nos através do site da Internet www.domyos.com (custo de uma ligação à Internet) ou dirija-se à recepção da loja da marca onde adquiriu o seu produto, com o respectivo comprovativo de compra.

INNE KRAJE

Potrzebujesz pomocy?
Znajdź nas na stronie internetowej www.domyos.com (koszt jednego połączenia internetowego) lub wraz z dowodem zakupu zgłoś się do punktu obsługi sklepu firmowego lub tam, gdzie dokonałeś zakupu produktu.

MÁS ORSZÁGOK

Segítségre van szükséged?
Keressen meg minket internetes honlapunkon www.domyos.com (internetcsatlakozás ára), vagy forduljon személyesen egyik üzletünk nevészolgálatához, amely üzletben vásárolta a terméket, a vásárlási bizonylattal.

ДРУГИЕ СТРАНЫ

Нужна поддержка?
Обратитесь к нам через наш интернет-сайт www.domyos.com (стоимость подключения к интернету) или подойдите в отдел обслуживания клиентов в магазине той сети, в которой вы купили ваш продукт, с товарным чеком.

ALTE ȚĂRI

Aveți nevoie de asistență?
Ne puteți găsi pe site-ul www.domyos.com (prețul unei conectări la internet) sau vă puteți prezenta la serviciul de relații cu clienții al magazinului firmei de la care ați achiziționat produsul, având asupra dumneavoastră dovada cumpărării.

OSTATNÉ KRAJINY

Potrebujeate asistenciu?
Nájdite si nás na internetových stránkach www.domyos.com (cena internetového pripojenia), alebo sa obráťte na oddelenie

styku so zákazníkom v obchode, kde ste vôj výrobok zakúpili a popritom nezabudnite predložiť doklad o kúpe.

OSTATNÍ ZEMĚ

Potřebujete pomoc?
Kontaktujte nás na našich internetových stránkách www.domyos.com (cena za internetové připojení) nebo přijďte na recepci jedné z prodejen značky, kde jste koupili váš výrobek, a předložte doklad o nákupu.

ANDRA LÄNDER

Behöver du hjälp?
Hitta oss på hemsidan www.domyos.com (kostnad för internet-anslutning tillkommer) eller gå till kundtjänsten i butiken där du köpte produkten, med ditt inköpsbevis.

ДРУГИ ДЪРЖАВИ

Имате нужда от помощ?
Моля, посетете нашия сайт: www.domyos.com (цената на интернет връзка) или отидете в отдел "Обслужване на клиенти" на магазина, където сте купили продукта, като носите със себе си документ, доказващ направената покупка.

DIGER ÜLKELER

Yardıma mi ihtiyacınız var?
www.domyos.com internet sitesinden bize ulaşabilirsiniz (bir internet bağlantı ücreti karşılığında) veya bir satın alma kanıtı ile birlikte, ürünü satın aldığınız mağazanın danışma bölümüne başvurabilirsiniz.

OSTALE ZEMLJE

Potrebna vam je pomoć?
Pronađite nas na internetskoj stranici www.domyos.com (po cijeni naknade za korištenje interneta) ili savjet potražite u trgovini u kojoj ste kupili proizvod, uz predočenje računa.

DRUGE DRŽAVE

Potrebujeate pomoć?
Obišćite našo spletno stran www.domyos.com ali trgovino, v kateri ste izdelek kupili, pri čemer je potrebno dokazilo o nakupu.

ΑΛΛΕΣ ΧΩΡΕΣ

Χρειάζεστε βοήθεια;
Επικοινωνήστε με το δικτυακό μας τόπο, στη διεύθυνση www.domyos.com (με το κόστος μιας σύνδεσης στο διαδίκτυο) ή απευθυνθείτε στην υποδοχή οιοδήποτε καταστήματος της αλυσίδας από την οποία αγοράσατε το προϊόν σας, μαζί με την απόδειξη αγοράς.

QUỐC GIA KHÁC

Perlu bantuan?
Hãy liên hệ với chúng tôi qua trang web www.domyos.com (cần có kết nối internet) hoặc đến đại lý chính hãng mà bạn đã mua sản phẩm, mang theo mình chứng mua hàng

NEGARA LAIN

Cần hỗ trợ?
Kunjungilah situs internet kami www.domyos.com (biaya koneksi internet) atau datanglah ke toko merek di mana Anda membeli produk Anda, dengan membawa bukti pembelian.

其他國家

需要帮助?
请登录 www.domyos.com 与我们联系 (普通上网费用) 或携带购物发票至您购买产品的商店信息咨询处咨询。

その他の国

ヘルプが必要ですか?

サイト www.domyos.com をご覧ください (インターネット接続料)。もしくは製品購入を証明するものをご持参の上、お買い上げいただいた取扱店にお越しく下さい。

其他國家

需要幫助?
請登陸 www.domyos.com 與我們聯繫 (普通上網費用) 或攜帶購物發票至您購買產品的商店的信息諮詢處諮詢。

ประเทศไทย

ต้องการความช่วยเหลือ?
พบกับเราได้ที่เว็บไซต์ www.domyos.com (อาจมีค่าใช้จ่ายในการเชื่อมต่ออินเทอร์เน็ต) หรือที่แผนกของห้างร้านที่คุณได้ซื้อผลิตภัณฑ์พร้อมกันมาตั้งแต่อายุการซื้อผลิตภัณฑ์

기타 국가

도움이 필요하십니까?
홈페이지 www.domyos.com 에 접속하거나(인터넷 접속비 소요) 구매의 증거를 지참하고 제품을 구매하신 저희 매장의 안내 데스크를 찾아 주십시오.

دول أخرى

هل نحتاج إلى مساعدة?
اتصل على عبر موقعنا الإلكتروني www.domyos.com (تكلفة اتصال بالإنترنت) أو توجه إلى المحل الذي اشتريته منه المنتج والذي يوجد به علامة الشركة، واحرص على تقديم إثبات الشراء.

سایر کشورها

به کمک نیاز دارید?
(تنها با هزینه اتصال به اینترنت) از طریق وبسایت ما www.domyos.com یا ما در تماس باشید یا با همراه داشتن سند خرید خود به میز پذیرش یکی از خرده فروشی‌هایی که این محصول را خریداری کرده اید مراجعه کنید.



Производитель и адрес, Франция:
DECATHLON - 4 Boulevard de Mons - BP 299
59650 Villeneuve d'Ascq cedex - France

DECLARATION OF CONFORMITY

Product name: WALK BY DOMYOS
Product function: Treadmill
Model: 8377502
Type: 2162175
This product conforms with all the relevant EC directives and standards listed below: 2006/42/CE
2006/95/CE
2004/108/CE
EN 60335-1
EN 55014-1 & EN 55014-2
EN 61000-3-2 & EN 61000-3-3
EN ISO 20957-1 & EN 957-6
Made in (place): MARCQ-EN-BARŒUL
Date (day/month/year): 15/08/2016
DOMYOS brand manager: Caroline LANIGAN
DECATHLON, 4 boulevard de Mons, BP 299
59650 VILLENEUVE D'ASCQ CEDEX, FRANCE

DÉCLARATION DE CONFORMITÉ CE

Nom du produit : WALK BY DOMYOS
Fonction du produit : Tapis de course
Modèle : 8377502
Type : 2162175
Ce produit est conforme à l'ensemble des exigences pertinentes des directives et normes européennes ci-après : 2006/42/CE
2006/95/CE
2004/108/CE
EN 60335-1
EN 55014-1 & EN 55014-2
EN 61000-3-2 & EN 61000-3-3
EN ISO 20957-1 & EN 957-6
Fait à (lieu) : MARCQ-EN-BARŒUL
Date (jour/mois/année) : 15/08/2016
Directeur de la marque DOMYOS : Caroline LANIGAN
DECATHLON, 4 boulevard de Mons, BP 299
59650 VILLENEUVE D'ASCQ CEDEX, FRANCE

DECLARACIÓN DE CONFORMIDAD CE

Nombre del producto: WALK BY DOMYOS
Función del producto: Cinta de correr
Modelo: 8377502
Tipo: 2162175
Este producto es conforme con el conjunto de los requisitos pertinentes de las directivas y las normas europeas mencionadas a continuación: 2006/42/CE
2006/95/CE
2004/108/CE
EN 60335-1
EN 55014-1 & EN 55014-2
EN 61000-3-2 & EN 61000-3-3
EN ISO 20957-1 & EN 957-6
Hecho en (lugar): MARCQ-EN-BARŒUL
Fecha (día/mes/año): 15/08/2016
Director de la marca DOMYOS: Caroline LANIGAN
DECATHLON, 4 boulevard de Mons, BP 299
59650 VILLENEUVE D'ASCQ CEDEX, FRANCE

KONFORMITÄTSERKLÄRUNG

Produktbezeichnung: WALK BY DOMYOS
Produktfunktion: Laufband
Modell: 8377502
Typ: 2162175
Dieses Produkt ist mit allen wesentlichen Anforderungen der nachstehenden EG-Richtlinien konform: 2006/42/CE
2006/95/CE
2004/108/CE
EN 60335-1
EN 55014-1 & EN 55014-2
EN 61000-3-2 & EN 61000-3-3
EN ISO 20957-1 & EN 957-6
Erstellt in (Ort): MARCQ-EN-BARŒUL
Datum (Tag/Monat/Jahr): 15/08/2016
Leiter der Marke DOMYOS: Caroline LANIGAN
DECATHLON, 4 boulevard de Mons, BP 299
59650 VILLENEUVE D'ASCQ CEDEX, FRANCE

DICHIARAZIONE DI CONFORMITÀ CE

Nome del prodotto: WALK BY DOMYOS
Funzione del prodotto: Pedana da corsa
Modello: 8377502
Tipo: 2162175
Questo prodotto è conforme al complesso delle pertinenti esigenze delle direttive e norme europee qui di seguito: 2006/42/CE
2006/95/CE
2004/108/CE
EN 60335-1
EN 55014-1 & EN 55014-2
EN 61000-3-2 & EN 61000-3-3
EN ISO 20957-1 & EN 957-6
Redatto a (luogo): MARCQ-EN-BARŒUL
Data (giorno/mese/anno): 15/08/2016
Direttore del marchio DOMYOS: Caroline LANIGAN
DECATHLON, 4 boulevard de Mons, BP 299
59650 VILLENEUVE D'ASCQ CEDEX, FRANCE

CONFORMITEITSVERKLARING

Naam product: WALK BY DOMYOS
Functie product: Hardloopband
Model: 8377502
Type: 2162175
Dit product voldoet aan de het geheel van de relevante eisen van de hierna volgende Europese richtlijnen en normen: 2006/42/CE
2006/95/CE
2004/108/CE
EN 60335-1
EN 55014-1 & EN 55014-2
EN 61000-3-2 & EN 61000-3-3
EN ISO 20957-1 & EN 957-6
Opgemaakt te: MARCQ-EN-BARŒUL
Datum (dag/maand/jaar): 15/08/2016
Directeur van het merk DOMYOS: Caroline LANIGAN
DECATHLON, 4 boulevard de Mons, BP 299
59650 VILLENEUVE D'ASCQ CEDEX, FRANCE

DECATHLON

Производитель и адрес, Франция:
DECATHLON - 4 Boulevard de Mons - BP 299
59650 Villeneuve d'Ascq cedex - France

DECLARAÇÃO DE CONFORMIDADE CE

Nome do produto: WALK BY DOMYOS
Função do produto: Tapete de corrida
Modelo: 8377502
Tipo: 2162175
Este produto está em conformidade com todas as exigências pertinentes das directivas e normas europeias indicadas de seguida: 2006/42/CE
2006/95/CE
2004/108/CE
EN 60335-1
EN 55014-1 & EN 55014-2
EN 61000-3-2 & EN 61000-3-3
EN ISO 20957-1 & EN 957-6
Redigido em (local): MARCQ-EN-BARCEUL
Data (dia/mês/ano): 15/08/2016
Director da marca DOMYOS: Caroline LANIGAN
DECATHLON, 4 boulevard de Mons, BP 299
59650 VILLENEUVE D'ASCQ CEDEX, FRANCE

DEKLARACJA ZGODNOŚCI CE

Nazwa produktu: WALK BY DOMYOS
Funkcja produktu: Bieżnia
Model: 8377502
Typ: 2162175
Produkt spełnia wszystkie wymogi obowiązujących dyrektyw europejskich oraz wymienionych poniżej norm: 2006/42/CE
2006/95/CE
2004/108/CE
EN 60335-1
EN 55014-1 & EN 55014-2
EN 61000-3-2 & EN 61000-3-3
EN ISO 20957-1 & EN 957-6
Sporządzono w (miejsce): MARCQ-EN-BARCEUL
Data (dzień/miesiąc/rok): 15/08/2016
Dyrektor marki DOMYOS: Caroline LANIGAN
DECATHLON, 4 boulevard de Mons, BP 299
59650 VILLENEUVE D'ASCQ CEDEX, FRANCE

EK MEGFELELŐSÉGI NYILATKOZAT

A termék neve: WALK BY DOMYOS
A termék használat: Futópad
Modell: 8377502
Típus: 2162175
Ez a termék megfelel az alább felsorolt valamennyi európai irányelv és szabvány idevonatkozó követelményeinek: 2006/42/CE
2006/95/CE
2004/108/CE
EN 60335-1
EN 55014-1 & EN 55014-2
EN 61000-3-2 & EN 61000-3-3
EN ISO 20957-1 & EN 957-6
Készült (hely): MARCQ-EN-BARCEUL
Dátum (nap/hónap/év): 15/08/2016
A DOMYOS márka igazgatója: Caroline LANIGAN
DECATHLON, 4 boulevard de Mons, BP 299
59650 VILLENEUVE D'ASCQ CEDEX, FRANCE

ДЕКЛАРАЦИЯ СООТВЕТСТВИЯ CE

Название продукта: WALK BY DOMYOS
Назначение продукта: Беговая дорожка
Модель: 8377502
Тип: 2162175
Продукт отвечает всем соответствующим требованиям перечисленных далее европейских директив и стандартов: 2006/42/CE
2006/95/CE
2004/108/CE
EN 60335-1
EN 55014-1 & EN 55014-2
EN 61000-3-2 & EN 61000-3-3
EN ISO 20957-1 & EN 957-6
Место производства: MARCQ-EN-BARCEUL
Дата (день/месяц/год): 15/08/2016
Директор марки DOMYOS: Caroline LANIGAN
DECATHLON, 4 boulevard de Mons, BP 299
59650 VILLENEUVE D'ASCQ CEDEX, FRANCE

DECLARAȚIE DE CONFORMITATE CE

Numele produsului: WALK BY DOMYOS
Funcția produsului: Bandă de alergare
Model: 8377502
Tip: 2162175
Acest produs este conform cu ansamblul exigențelor pertinente ale directivelor și normelor europene menționate în continuare: 2006/42/CE
2006/95/CE
2004/108/CE
EN 60335-1
EN 55014-1 & EN 55014-2
EN 61000-3-2 & EN 61000-3-3
EN ISO 20957-1 & EN 957-6
Încheiată în (loc): MARCQ-EN-BARCEUL
Data (ziua/luna/anul): 15/08/2016
Director de marcă DOMYOS: Caroline LANIGAN
DECATHLON, 4 boulevard de Mons, BP 299
59650 VILLENEUVE D'ASCQ CEDEX, FRANCE

PREHLÁSENIE O ZHODE CE

Názov výrobku: WALK BY DOMYOS
Funkce výrobku: Bežecký pás
Model: 8377502
Typ: 2162175
Tento výrobok súhlasí s všetkými nárokmi európskych smerníc a noriem: 2006/42/CE
2006/95/CE
2004/108/CE
EN 60335-1
EN 55014-1 & EN 55014-2
EN 61000-3-2 & EN 61000-3-3
EN ISO 20957-1 & EN 957-6
V (miesto): MARCQ-EN-BARCEUL
Dátum (deň/mesiac/rok): 15/08/2016
Riaditeľ značky DOMYOS: Caroline LANIGAN
DECATHLON, 4 boulevard de Mons, BP 299
59650 VILLENEUVE D'ASCQ CEDEX, FRANCE

DECATHLON

Производител и адрес, Франция:
DECATHLON - 4 Boulevard de Mons - BP 299
59650 Villeneuve d'Ascq cedex - France

PROHLÁŠENÍ O SHODĚ

Název výrobku: WALK BY DOMYOS
Funkce výrobku: Běžecký pás
Model: 8377502
Typ: 2162175
Tento výrobek vyhovuje požadavkům následujících evropských směrnic a standardů: 2006/42/CE
2006/95/CE
2004/108/CE
EN 60335-1
EN 55014-1 & EN 55014-2
EN 61000-3-2 & EN 61000-3-3
EN ISO 20957-1 & EN 957-6
Místo: MARCQ-EN-BARCEUL
Datum (den/měsíc/rok): 15/08/2016
ředitel značky DOMYOS: Caroline LANIGAN
DECATHLON, 4 boulevard de Mons, BP 299
59650 VILLENEUVE D'ASCQ CEDEX, FRANCE

FÖRSÄKRAN OM ÖVERENSSTÄMMELSE CE

Produktnamn: WALK BY DOMYOS
Produktfunktion: Löpband
Modell: 8377502
Typ: 2162175
Denna produkt uppfyller alla relevanta krav i EU-direktiven och standarderna nedan: 2006/42/CE
2006/95/CE
2004/108/CE
EN 60335-1
EN 55014-1 & EN 55014-2
EN 61000-3-2 & EN 61000-3-3
EN ISO 20957-1 & EN 957-6
Utfärdat i: MARCQ-EN-BARCEUL
Datum (dag/månad/år): 15/08/2016
Direktör för märket DOMYOS: Caroline LANIGAN
DECATHLON, 4 boulevard de Mons, BP 299
59650 VILLENEUVE D'ASCQ CEDEX, FRANCE

СЕ ДЕКЛАРАЦИЯ ЗА СЪОТВЕТСТВИЕ

Наименование на продукта: WALK BY DOMYOS
Функция на продукта: Бягаща пътека
Модел: 8377502
Вид: 2162175
Този продукт е в съответствие с всички изисквания на следните европейски директиви и стандарти: 2006/42/CE
2006/95/CE
2004/108/CE
EN 60335-1
EN 55014-1 & EN 55014-2
EN 61000-3-2 & EN 61000-3-3
EN ISO 20957-1 & EN 957-6
Изготвена в (място): MARCQ-EN-BARCEUL
Дата (ден/месец/година): 15/08/2016
Директор, отговарящ за марката DOMYOS: Caroline LANIGAN
DECATHLON, 4 boulevard de Mons, BP 299
59650 VILLENEUVE D'ASCQ CEDEX, FRANCE

UYGUNLUK BELGESİ CE

Ürünün adı: WALK BY DOMYOS
Ürünün işlevi: Koşu bandı
Model: 8377502
Tip: 2162175
Bu ürün, aşağıda yer alan mevcut Avrupa standartlarına ve yönergelerine uygundur: 2006/42/CE
2006/95/CE
2004/108/CE
EN 60335-1
EN 55014-1 & EN 55014-2
EN 61000-3-2 & EN 61000-3-3
EN ISO 20957-1 & EN 957-6
Üretim (yer): MARCQ-EN-BARCEUL
Tarih (gün/ay/yıl): 15/08/2016
DOMYOS Marka Direktörü: Caroline LANIGAN
DECATHLON, 4 boulevard de Mons, BP 299
59650 VILLENEUVE D'ASCQ CEDEX, FRANCE

IZJAVA O EZ SUKLADNOSTI

Naziv proizvoda: WALK BY DOMYOS
Namjena proizvoda: Traka za trčanje
Model: 8377502
Vrsta: 2162175
Ovaj proizvod je uskladen sa svim relevantnim zahtjevima evropskih direktiva i standarda navedenih u nastavku: 2006/42/CE
2006/95/CE
2004/108/CE
EN 60335-1
EN 55014-1 & EN 55014-2
EN 61000-3-2 & EN 61000-3-3
EN ISO 20957-1 & EN 957-6
Sastavljeno u (mjesto): MARCQ-EN-BARCEUL
Datum (dan/mjesec/godina): 15/08/2016
Direktor marke DOMYOS: Caroline LANIGAN
DECATHLON, 4 boulevard de Mons, BP 299
59650 VILLENEUVE D'ASCQ CEDEX, FRANCE

IZJAVA O SKLADNOSTI CE

Ime izdelka: WALK BY DOMYOS
Namen izdelka: Tekalna steza
Model: 8377502
Tip: 2162175
Ta izdelek izpolnjuje zahteve evropskih direktiv in standardov: 2006/42/CE
2006/95/CE
2004/108/CE
EN 60335-1
EN 55014-1 & EN 55014-2
EN 61000-3-2 & EN 61000-3-3
EN ISO 20957-1 & EN 957-6
Izdelano (kraj): MARCQ-EN-BARCEUL
Datum (dan/mesec/leto): 15/08/2016
Direktor znamke DOMYOS: Caroline LANIGAN
DECATHLON, 4 boulevard de Mons, BP 299
59650 VILLENEUVE D'ASCQ CEDEX, FRANCE

DECATHLON

Производитель и адрес, Франция:
DECATHLON - 4 Boulevard de Mons - BP 299
59650 Villeneuve d'Ascq cedex - France

ΔΗΛΩΣΗ ΣΥΜΜΟΡΦΩΣΗΣ CE

Όνομασία προϊόντος: WALK BY DOMYOS
Λειτουργία προϊόντος: Διάδρομος γυμναστικής
Μοντέλο: 8377502
Τύπος: 2162175
Το παρόν προϊόν συμμορφώνεται προς το σύνολο των συναφών ευρωπαϊκών οδηγιών και προτύπων που παρατίθενται ακολούθως
2006/42/CE
2006/95/CE
2004/108/CE
EN 60335-1
EN 55014-1 & EN 55014-2
EN 61000-3-2 & EN 61000-3-3
EN ISO 20957-1 & EN 957-6
Τόπος κατασκευής: MARCQ-EN-BARCEUL
Ημερομηνία (ημέρα/μήνας/έτος): 15/08/2016
Διευθύντρια προϊόντων DOMYOS: Caroline LANIGAN
DECATHLON, 4 boulevard de Mons, BP 299
59650 VILLENEUVE D'ASCQ CEDEX, FRANCE

TỜ KHAI PHÙ HỢP VỚI QUY ĐỊNH CỦA CHÂU ÂU

Tên sản phẩm: WALK BY DOMYOS
Chức năng của sản phẩm: Máy chạy bộ
Mã đen: 8377502
Loại: 2162175
Sản phẩm này phù hợp với tất cả các yêu cầu và các tiêu chuẩn châu âu dưới đây:
2006/42/CE
2006/95/CE
2004/108/CE
EN 60335-1
EN 55014-1 & EN 55014-2
EN 61000-3-2 & EN 61000-3-3
EN ISO 20957-1 & EN 957-6
Sản xuất tại: MARCQ-EN-BARCEUL
Ngày tháng: 15/08/2016
Giám đốc nhân hàng DOMYOS: Caroline LANIGAN
DECATHLON, 4 boulevard de Mons, BP 299
59650 VILLENEUVE D'ASCQ CEDEX, FRANCE

PERNYATAAN KESESUAIAN CE

Nama produk: WALK BY DOMYOS
Fungsi produk: Treadmill
Model: 8377502
Jenis: 2162175
Produk ini sesuai dengan semua persyaratan relevan dari direktif dan standar Eropa sebagai berikut
2006/42/CE
2006/95/CE
2004/108/CE
EN 60335-1
EN 55014-1 & EN 55014-2
EN 61000-3-2 & EN 61000-3-3
EN ISO 20957-1 & EN 957-6
Dibuat di (tempat):: MARCQ-EN-BARCEUL
Tanggal (hari/bulan/tahun): 15/08/2016
Direktur merek DOMYOS: Caroline LANIGAN
DECATHLON, 4 boulevard de Mons, BP 299
59650 VILLENEUVE D'ASCQ CEDEX, FRANCE

产品合格声明

产品名称: WALK BY DOMYOS
产品功能: 跑步机
型号: 8377502
类别: 2162175
本产品符合以下安全生产标准:
2006/42/CE
2006/95/CE
2004/108/CE
EN 60335-1
EN 55014-1 & EN 55014-2
EN 61000-3-2 & EN 61000-3-3
EN ISO 20957-1 & EN 957-6
产地: MARCQ-EN-BARCEUL
生产日期(日/月/年): 15/08/2016
DOMYOS品牌经理: Caroline LANIGAN
DECATHLON, 4 boulevard de Mons, BP 299
59650 VILLENEUVE D'ASCQ CEDEX, FRANCE

規格に関する声明 CE

製品名: WALK BY DOMYOS
製品の機能: トレッドミル
モデル: 8377502
種類: 2162175
この製品は、次の欧州規格ならびに政令の定める内容全般を遵守しています。
2006/42/CE
2006/95/CE
2004/108/CE
EN 60335-1
EN 55014-1 & EN 55014-2
EN 61000-3-2 & EN 61000-3-3
EN ISO 20957-1 & EN 957-6
製造国: MARCQ-EN-BARCEUL
製造日(日/月/年): 15/08/2016
DOMYOSブランド責任者: Caroline LANIGAN
DECATHLON, 4 boulevard de Mons, BP 299
59650 VILLENEUVE D'ASCQ CEDEX, FRANCE

產品合格聲明

產品名稱: WALK BY DOMYOS
產品功能: 跑步機
型号: 8377502
類別: 2162175
本產品符合以下安全生產標準:
2006/42/CE
2006/95/CE
2004/108/CE
EN 60335-1
EN 55014-1 & EN 55014-2
EN 61000-3-2 & EN 61000-3-3
EN ISO 20957-1 & EN 957-6
產地: MARCQ-EN-BARCEUL
生產日期(日/月/年): 15/08/2016
DOMYOS品牌經理: Caroline LANIGAN
DECATHLON, 4 boulevard de Mons, BP 299
59650 VILLENEUVE D'ASCQ CEDEX, FRANCE

การประกาศรับรองการปฏิบัติตามเงื่อนไข

ชื่อผลิตภัณฑ์: WALK BY DOMYOS
 ฟังก์ชันการทำงานของผลิตภัณฑ์: เครื่องออกกำลังกายแบบลู่วิ่ง
 รุ่น: 8377502
 ชนิด: 2162175
 ผลิตภัณฑ์นี้สอดคล้องกับข้อกำหนดของ
 มาตรฐานยุโรป และมาตรฐานที่เกี่ยวข้อง
 ตามรายการด้านล่างนี้:
 2006/42/CE
 2006/95/CE
 2004/108/CE
 EN 60335-1
 EN 55014-1 & EN 55014-2
 EN 61000-3-2 & EN 61000-3-3
 EN ISO 20957-1 & EN 957-6
 ลิขสิทธิ์(สถานที่): MARCQ-EN-BARCEUL
 วันที่ (วัน/เดือน/ปี): 15/08/2016
 ผู้จัดการผลิตภัณฑ์ DOMYOS: ซีลีปป์ เบอริ์
 นามคา
 Caroline LANIGAN
 DECATHLON, 4 boulevard de Mons, BP 299
 59650 VILLENEUVE D'ASCQ CEDEX, FRANCE

EC 적합성 선언

제품명 : WALK BY DOMYOS
 제품 기능 : 런닝머신(트레드밀)
 모델명 : 8377502
 유형 : 2162175
 이 제품은 아래와 같은 유럽
 표준 및 지침의 모든 필수
 요건을 준수합니다 :
 2006/42/CE
 2006/95/CE
 2004/108/CE
 EN 60335-1
 EN 55014-1 & EN 55014-2
 EN 61000-3-2 & EN 61000-3-3
 EN ISO 20957-1 & EN 957-6
 작성지(장소) : MARCQ-EN-BARCEUL
 날짜(일/월/연도) : 15/08/2016
 DOMYOS 브랜드 매니저 : Caroline LANIGAN
 DECATHLON, 4 boulevard de Mons, BP 299
 59650 VILLENEUVE D'ASCQ CEDEX, FRANCE

بيان المطابقة

WALK BY DOMYOS
 جهاز المشاية
 8377502
 2162175
 2006/42/CE
 2006/95/CE
 2004/108/CE
 EN 60335-1
 EN 55014-1 & EN 55014-2
 EN 61000-3-2 & EN 61000-3-3
 EN ISO 20957-1 & EN 957-6
 اسم الجهاز:
 وظيفة الجهاز:
 الموديل :
 النوع :
 هذا الجهاز متوافق مع مجمل متطلبات
 المعايير والتعليمات الأوروبية الآتية بعد:

بيانيه انطباق

WALK BY DOMYOS
 تردميل
 8377502
 2162175
 2006/42/CE
 2006/95/CE
 2004/108/CE
 EN 60335-1
 EN 55014-1 & EN 55014-2
 EN 61000-3-2 & EN 61000-3-3
 EN ISO 20957-1 & EN 957-6
 نام محصول:
 عملکرد محصول:
 مدل:
 نوع:
 این محصول با تمام استانداردها و
 دستورالعمل های EC ذیل سازگار است:
 مدل در (مکان):
 تاریخ (روز/ماه/سال):
 مدیر برند DOMYOS:

WALK BY DOMYOS

Original instructions to be kept
Notice originale à conserver
Conserve estas instrucciones originales
Originalanleitung für Ihre Unterlagen
Istruzioni originali da conservare
De oorspronkelijke handleiding dient bewaard te worden
Manual original a guardar
Instrukcja obsługi do zachowania na przyszłość
Tegye el az eredeti használati utasítást.
Сохраните оригинальную инструкцию
Informații originale care trebuie păstrate
Originál návod uchovať
Originální návod uschovejte
Originalbipacksedel att spara
Запазете оригиналното упътване
Muhafaza edilecek orijinal kullanım kılavuzu
Izvorne upute, sačuvajte za kasniju upotrebu
Shranite originalna navodila
Φυλάξτε το πρωτότυπο των οδηγιών χρήσης
Tuân theo các chỉ dẫn ban đầu
Petunjuk asli untuk disimpan
請保留說明書
大切に保管してください
請保留原始說明書
โปรดเก็บรักษาคู่มือการใช้งาน
보관해야 할 사용설명서 원본
يرجى الاحتفاظ بهذه النشرة
دینک یراده گن ار یل صا یاه لم عل لاروت سد

DECATHLON

Производитель и адрес, Франция:
DECATHLON - 4 Boulevard de Mons - BP 299
59650 Villeneuve d'Ascq cedex - France

IMPORTADO PARA O BRASIL POR IGUASPORT LTDA. CNPJ : 02.314.041/0001-88

Импортер: ООО «Октобл», 141031, Россия, Московская область, Мытищинский район, МКАД 84-й км., ТПЗ «Алтуфьево», владение 3, строение 3 - +7(495)6414446 - Беговая дорожка - металл / пластик - для занятий спортом

TURKSPORT Spor Ürünleri Sanayi ve Ticaret Ltd.Şti, Osmaniye Mahallesi Çobançeşme Koşuyolu, Bulvarı No: 3 Marmara Forum Garden Office, 0B Blok 01 Bakırköy 34146 İstanbul, TÜRKİYE

以下标示仅在中国大陆地区适用 - 生产商: 上海莘威运动品有限公司, 上海市闵行区申北路2号 邮编: 201108 - 产品等级: 合格品 - 质检证明: 合格 - 中国制造 - 执行标准: EN ISO 20957-1 2013 - EN 957-6 2010 - H - GB 17498-1 2008 - GB 17498-6 2008 - 品名: 跑步机 - 主要成分: 胶体 / 塑胶 - 商标: DOMYOS

540-0011, 大阪市中央区農人橋1-1-22, 大江ビル10階, ノヴァテックジャパン株式会社

進口/委製商台灣迪卡儂有限公司, 台中市南屯區大墩南路379號, 04-24713612 - 品名: 跑步機 - 主要部件: 金屬 / 塑膠

Made in China - Fabricado na/em China - Произведено в Китае - İmal edildiği yer Çin - 中国 制造 - 中國 製造 - ผลิตในจีน
PACK REF: 2155869



EAC



CE



DOMYOS.COM