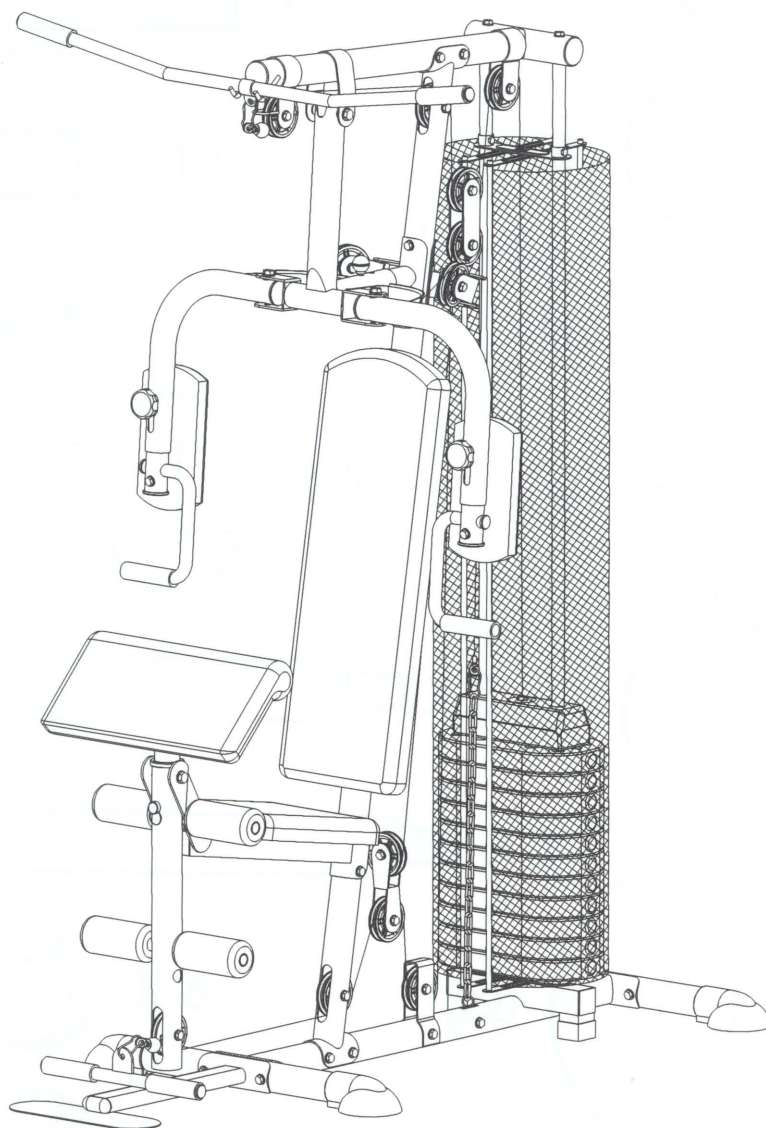


# HG 60

**NOTICE D'UTILISATION**  
**OPERATING INSTRUCTIONS**  
**MODO DE EMPLEO**  
**GEBRAUCHSANWEISUNG**  
**ISTRUZIONI PER L'USO**

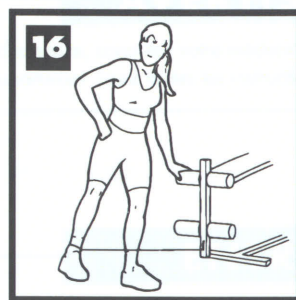
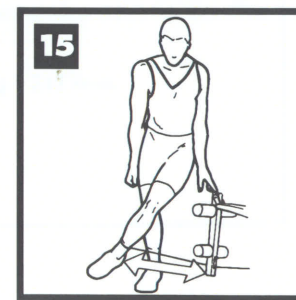
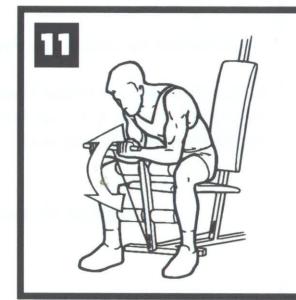
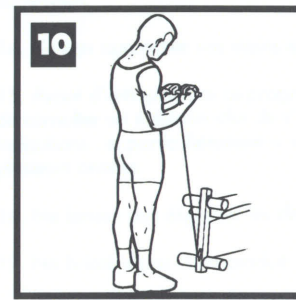
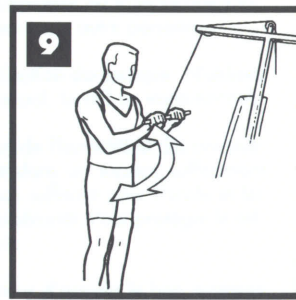
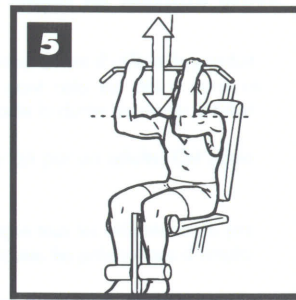
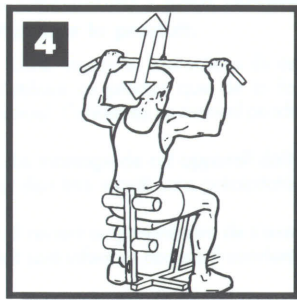
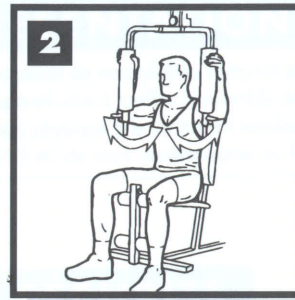
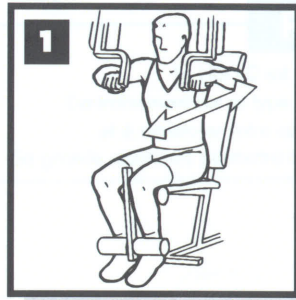
**GEBRUIKSHANDLEIDING**  
**MANUAL DE UTILIZAÇÃO**  
**INSTRUKCJA UŻYTKOWANIA**  
**使用说明书**  
**HASZNÁLATI ÚTMUTATÓ**



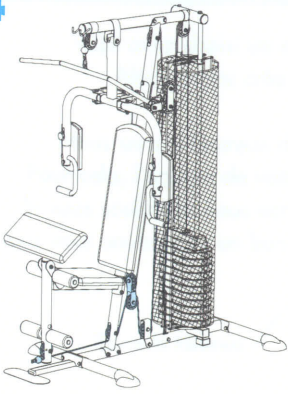
**D O M Y O S**

---

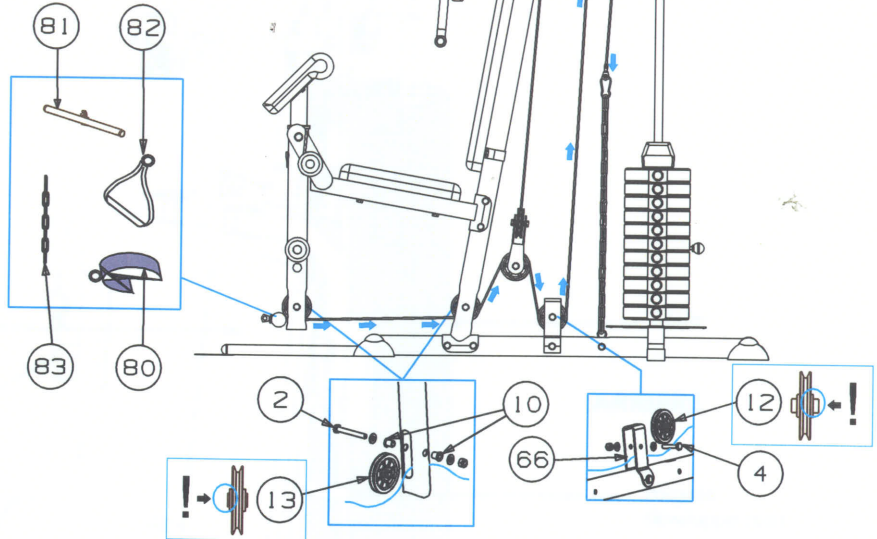
EXERCICES • EXERCISES • EJERCICIOS • GRUNDÜBUNGEN • ESERCIZI •  
OEFENINGEN • EXERCÍCIOS • ĆWICZEŃ • 训练 • GYAKORLATOK



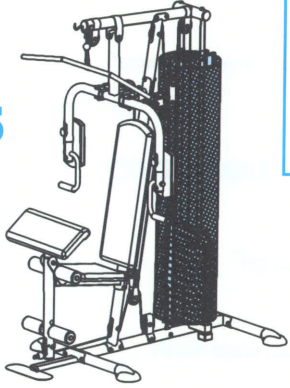
4



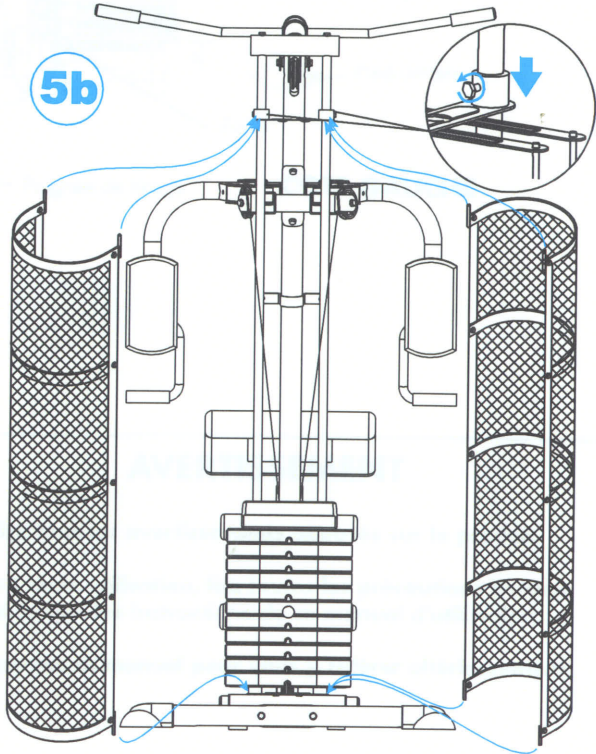
4c



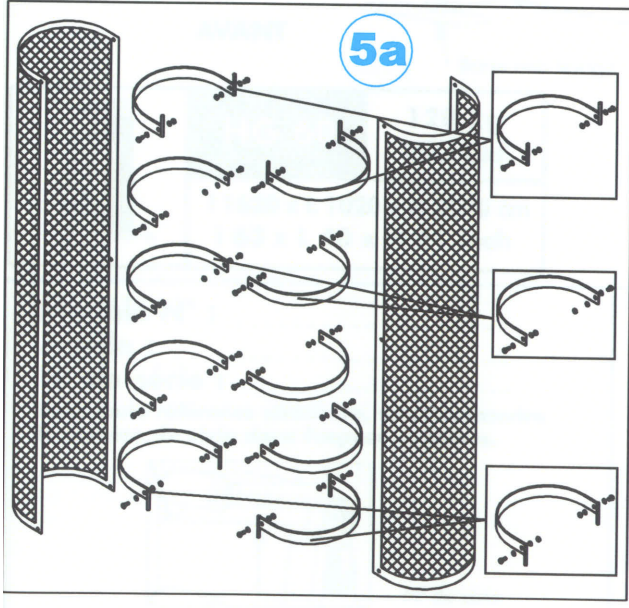
5



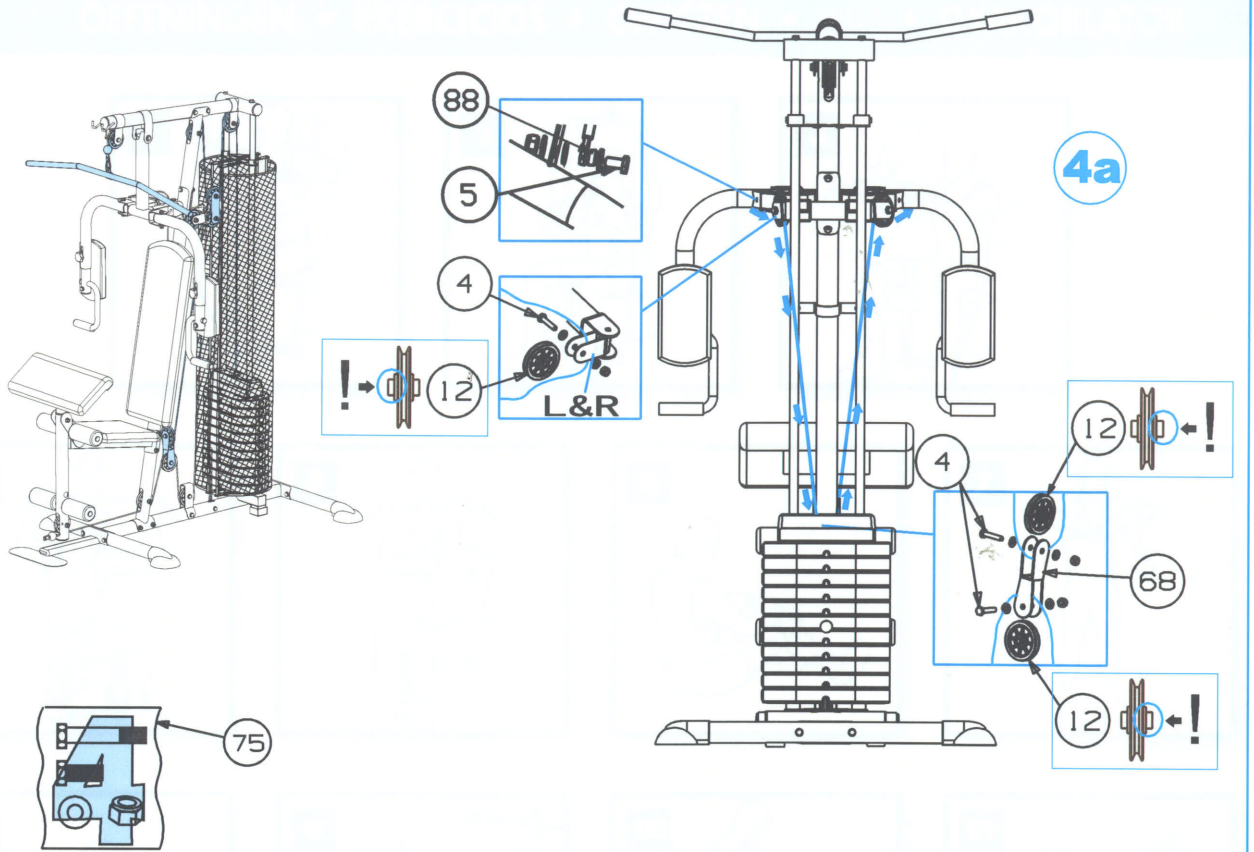
5b



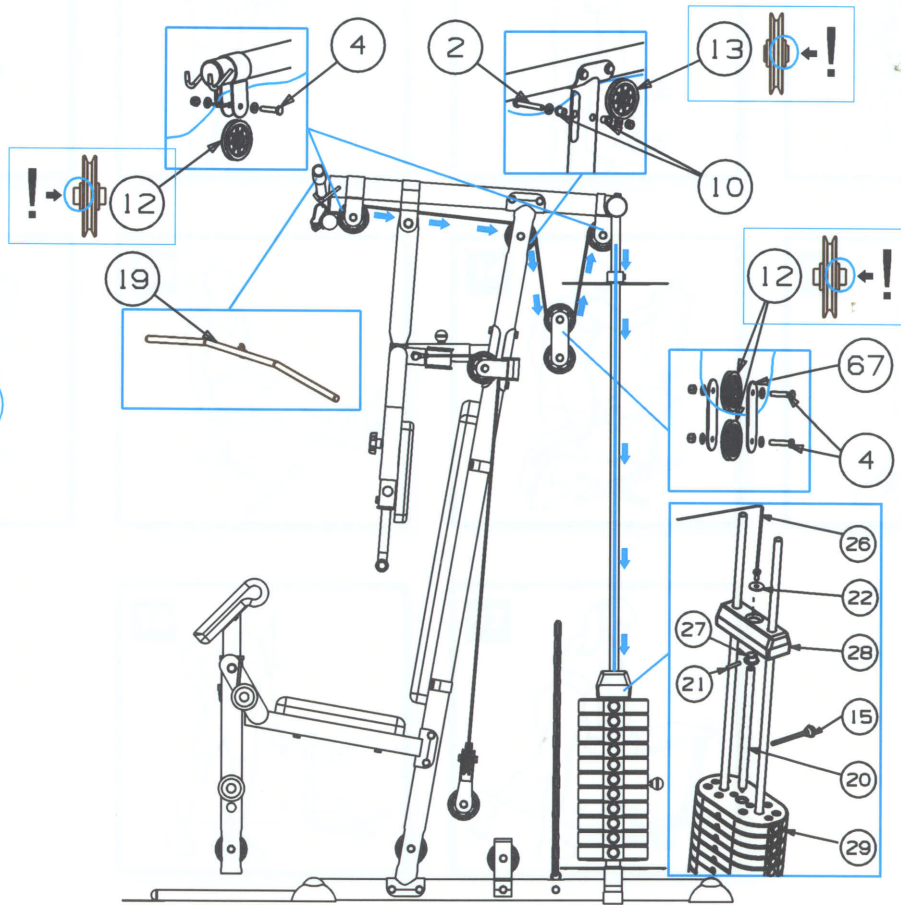
5a

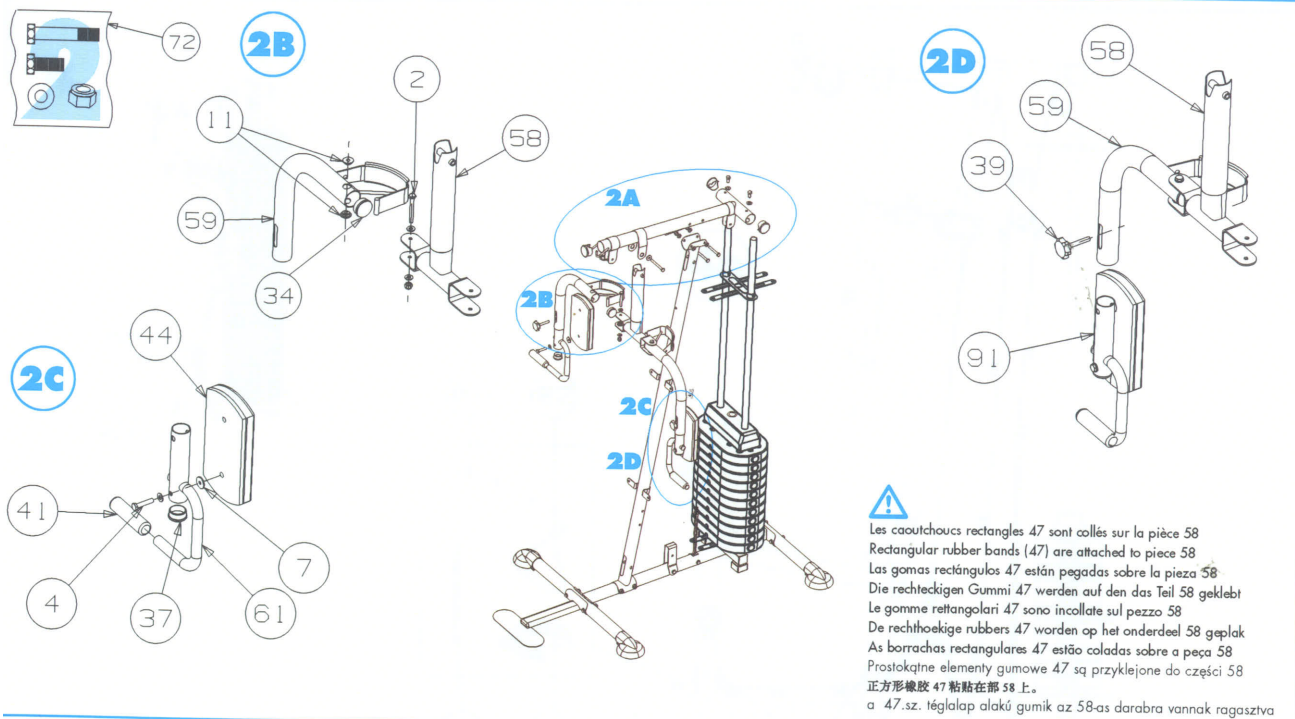


4

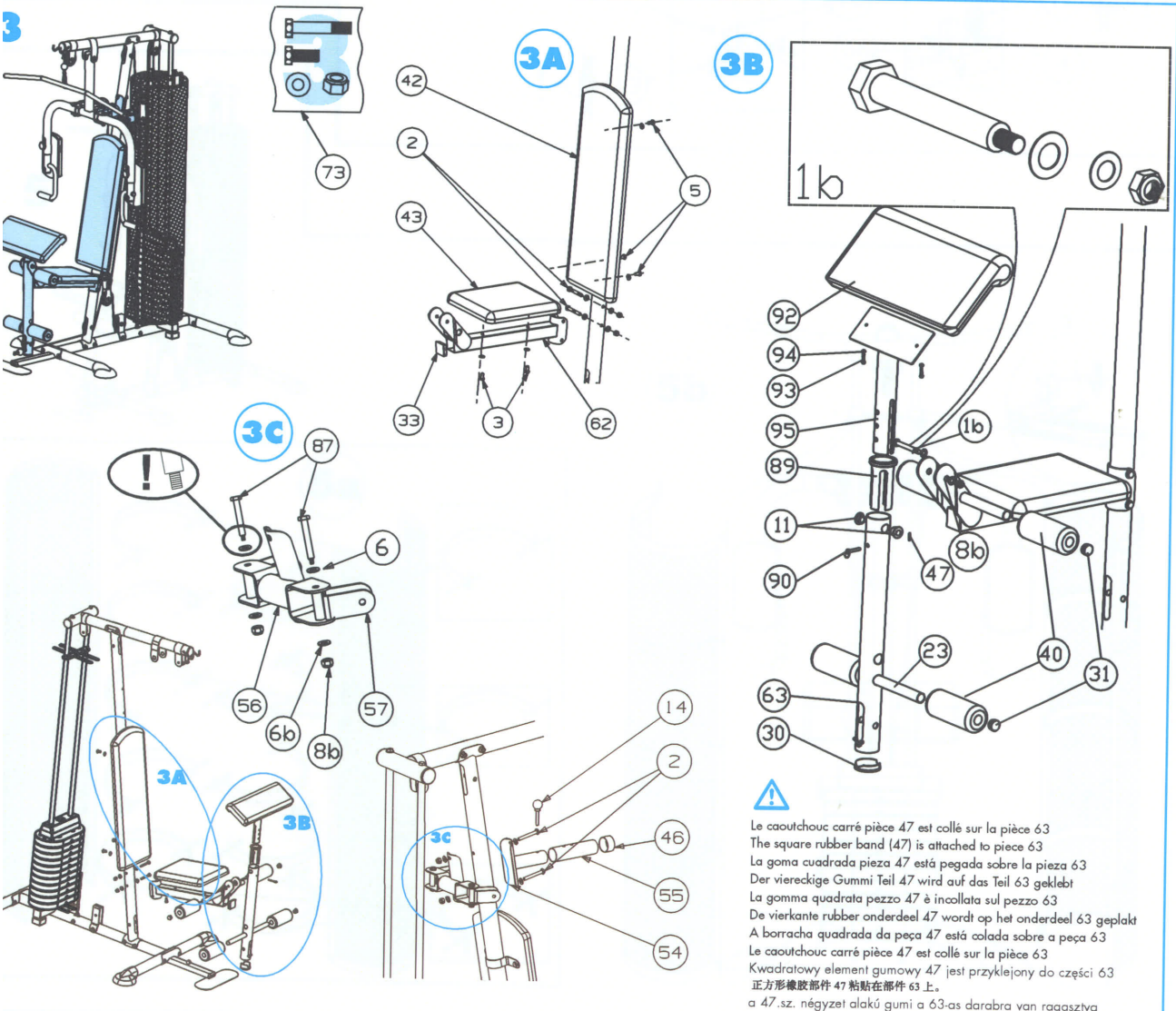


4b



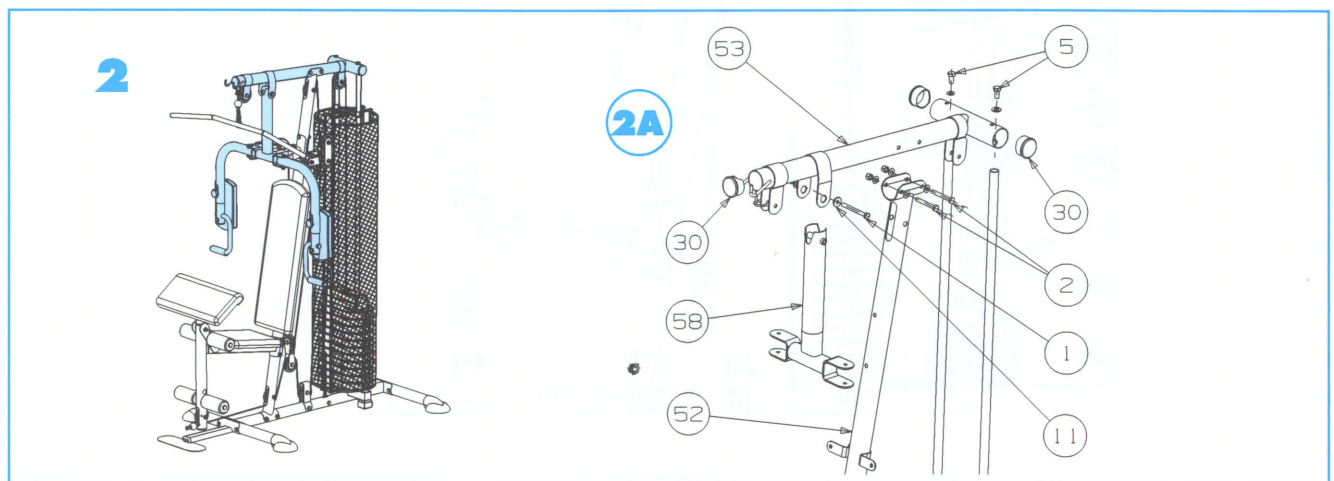
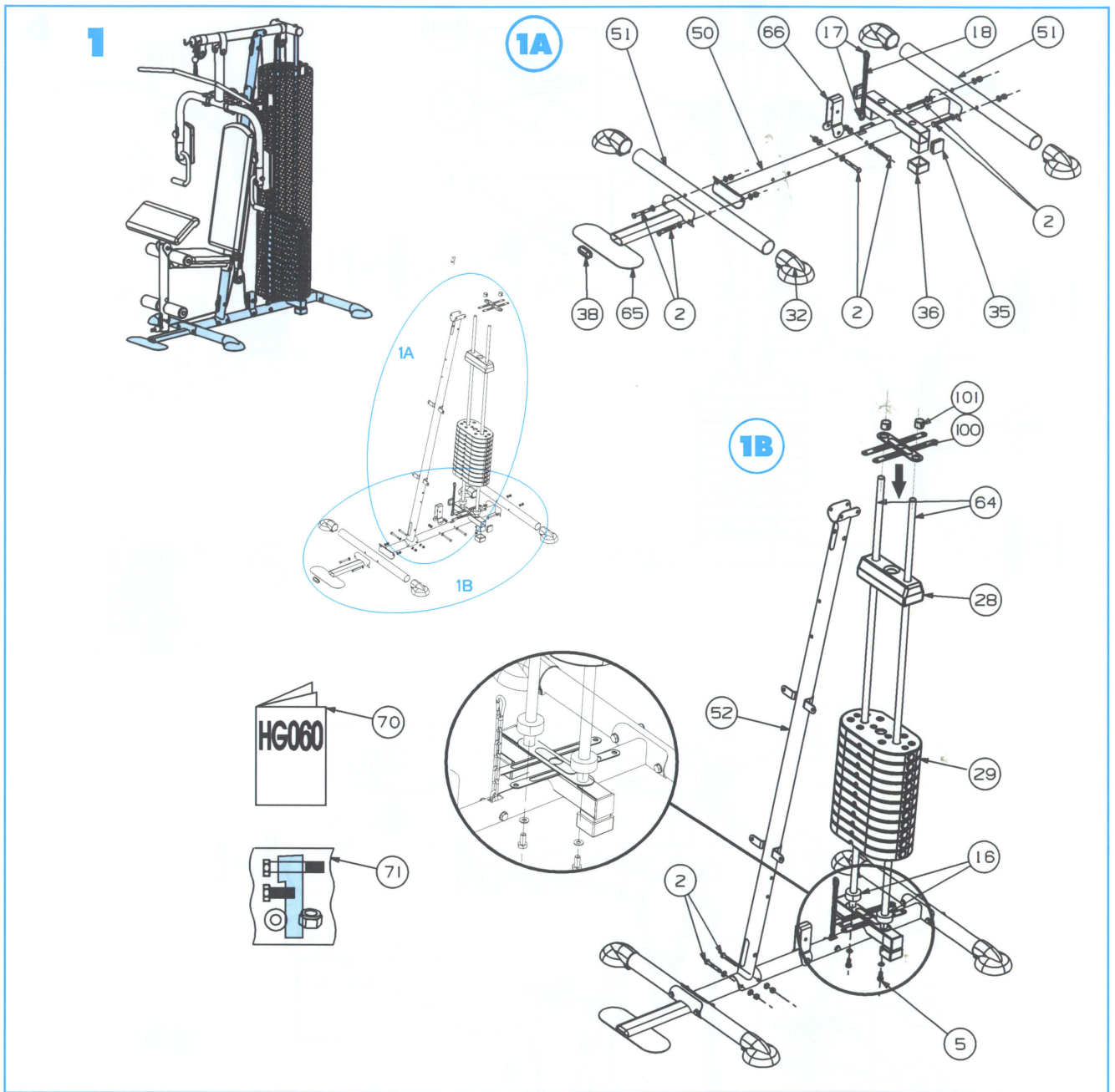


**!**  
 Les caoutchoucs rectangules 47 sont collés sur la pièce 58  
 Rectangular rubber bands (47) are attached to piece 58  
 Las gomas rectángulos 47 están pegadas sobre la pieza 58  
 Die rechteckigen Gummi 47 werden auf den das Teil 58 geklebt  
 Le gomme rettangolari 47 sono incollate sul pezzo 58  
 De rechthoekige rubbers 47 worden op het onderdeel 58 geplakt  
 As borrachas rectangulares 47 estão coladas sobre a peça 58  
 Prostokątne elementy gumowe 47 są przyklejone do części 58  
 正方形橡胶 47 粘貼在部 58 上。  
 a 47.sz. téglalap alakú gumik az 58-as darabra vannak ragasztva

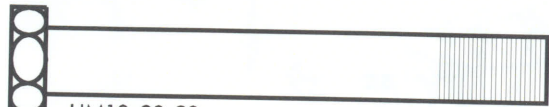


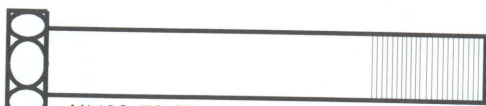
**!**  
 Le caoutchouc carré pièce 47 est collé sur la pièce 63  
 The square rubber band (47) is attached to piece 63  
 La goma cuadrada pieza 47 está pegada sobre la pieza 63  
 Der viereckige Gummi Teil 47 wird auf das Teil 63 geklebt  
 La gomma quadrata pezzo 47 è incollata sul pezzo 63  
 De vierkante rubber onderdeel 47 wordt op het onderdeel 63 geplakt  
 A borracha quadrada da peça 47 está colada sobre a peça 63  
 Le caoutchouc carré pièce 47 est collé sur la pièce 63  
 Kwadratowy element gumowy 47 jest przyklejony do części 63  
 正方形橡胶部件 47 粘貼在部件 63 上。  
 a 47.sz. négyzet alakú gumik a 63-as darabra van ragasztva

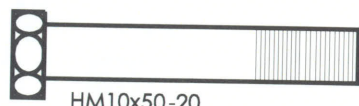
**MONTAGE • ASSEMBLY • MONTAJE • ZUSAMMENBAU • MONTAGGIO •  
AFWERKING • MONTAGEM • MONTAŻ • 安装 • SZERELÉS**




①  X 1  
HM10x105-20

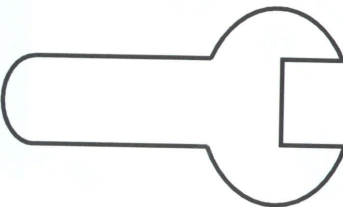
②  X 19  
HM10x80-20

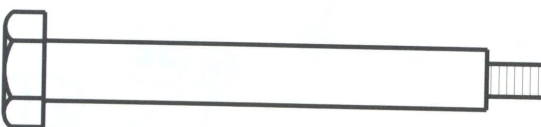
③  X 4  
HM10x70-20


④  X 9  
HM10x50-20

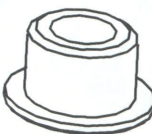
⑤  X 10  
HM10x25

⑨③  X 2  
HM 6x16

⑨  X 2

⑧⑦  X 2

①⑥  X 1

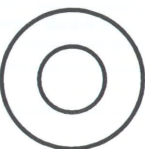
⑩  X 6


⑪  X 8

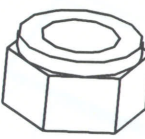
⑧⑧  X 2

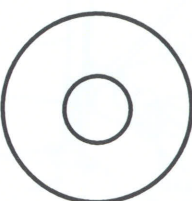
⑨④  X 2  
M 6

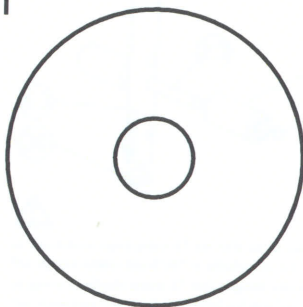
⑥⑥  X 3  
M8

⑥  X 77  
M10

⑧⑥  X 3  
M8

⑧  X 31  
M10

⑦  X 2

②②  X 1

<b>FRANÇAIS</b> .....	9-13
<b>ENGLISH</b> .....	14-18
<b>ESPAÑOL</b> .....	19-23
<b>DEUTSCH</b> .....	24-28
<b>ITALIANO</b> .....	29-33
<b>NEDERLANDS</b> .....	34-38
<b>PORTUGUÊS</b> .....	39-43
<b>WJĘZYKU POLSKIM</b> .....	44-48
<b>中文</b> .....	49-53
<b>MAGYAR</b> .....	54-58



# F R A N Ç A I S

Vous avez choisi un appareil Fitness de marque DOMYOS. Nous vous remercions de votre confiance.

Nous avons créé la marque DOMYOS pour permettre à tous les sportifs de garder la Forme.

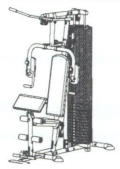
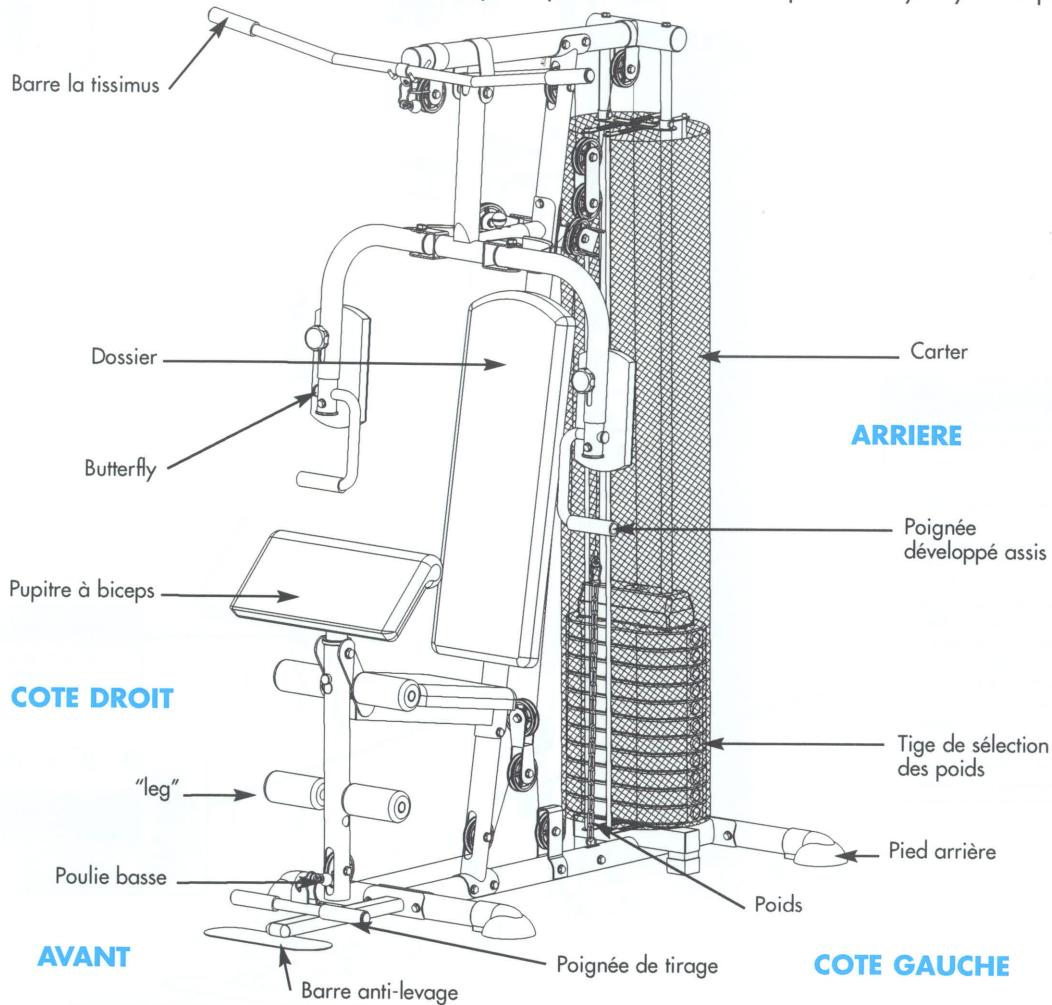
Produit créé par des sportifs pour des sportifs.

Nous serons heureux de recevoir toutes vos remarques et suggestions concernant les produits DOMYOS.

Pour cela, l'équipe de votre magasin est à votre écoute ainsi que le service conception des produits DOMYOS.

Si vous souhaitez nous écrire, vous pouvez nous envoyer un mail à l'adresse suivante : domyos@decathlon.com

Nous vous souhaitons un bon entraînement et espérons que ce produit DOMYOS sera pour vous synonyme de plaisir.



**HG 60**

**128 kg  
282 lbs**

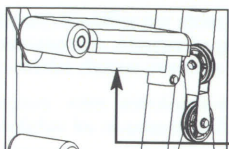
**I 1620 x L 1020 x H 2070 cm  
I 63 x L 40 x H 81 inch**

Modèle N° : \_\_\_\_\_

Article : \_\_\_\_\_

N° de série : .....

Pour toute référence ultérieure, veuillez inscrire le numéro de série dans l'espace ci-dessus.



N° de série

## AVERTISSEMENT

Lire tous les avertissements apposés sur le produit.

Avant toute utilisation, lire toutes les précautions d'usage ainsi que les instructions de ce manuel d'utilisation.

Conservez ce manuel pour vous y référer ultérieurement.