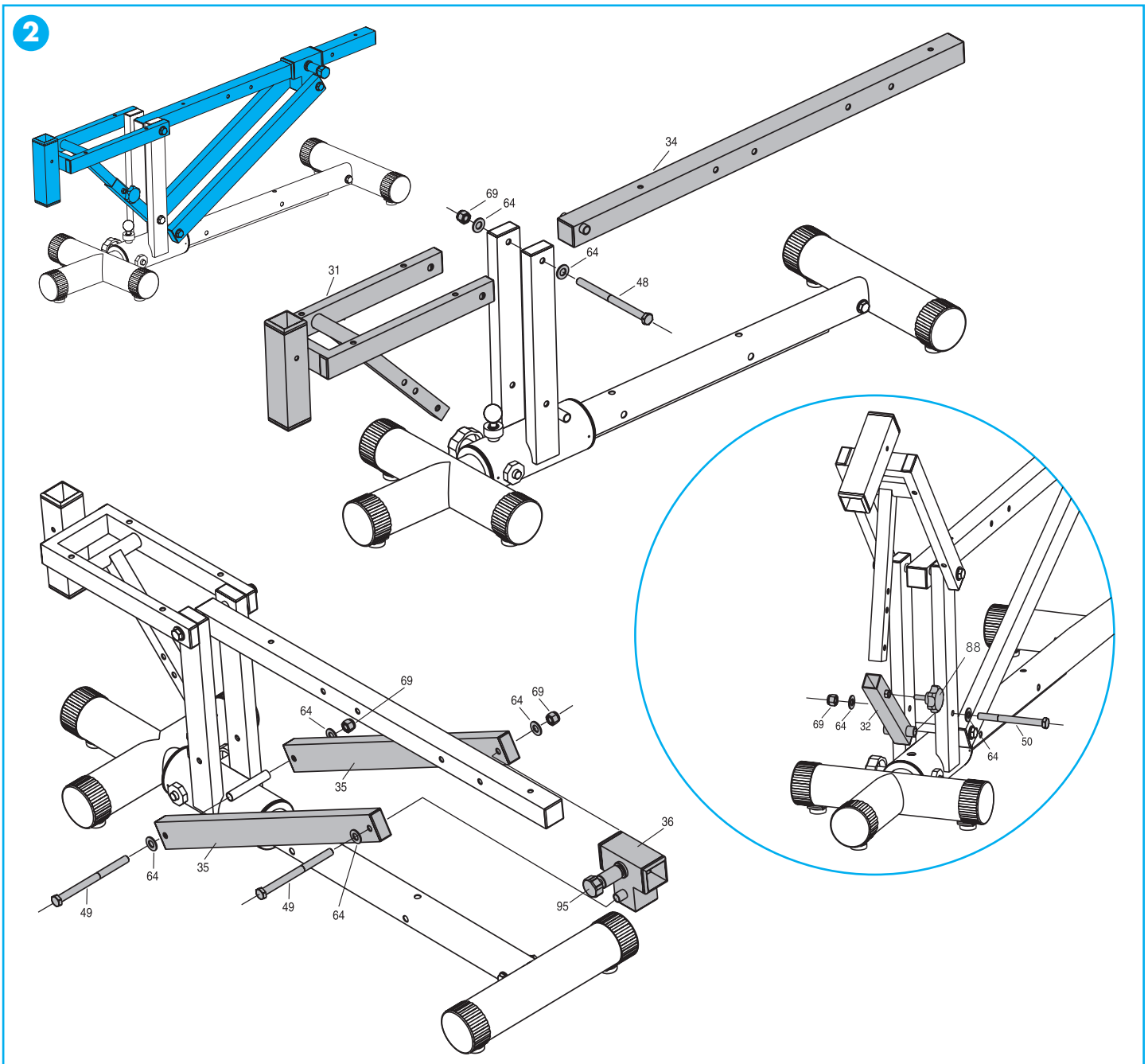
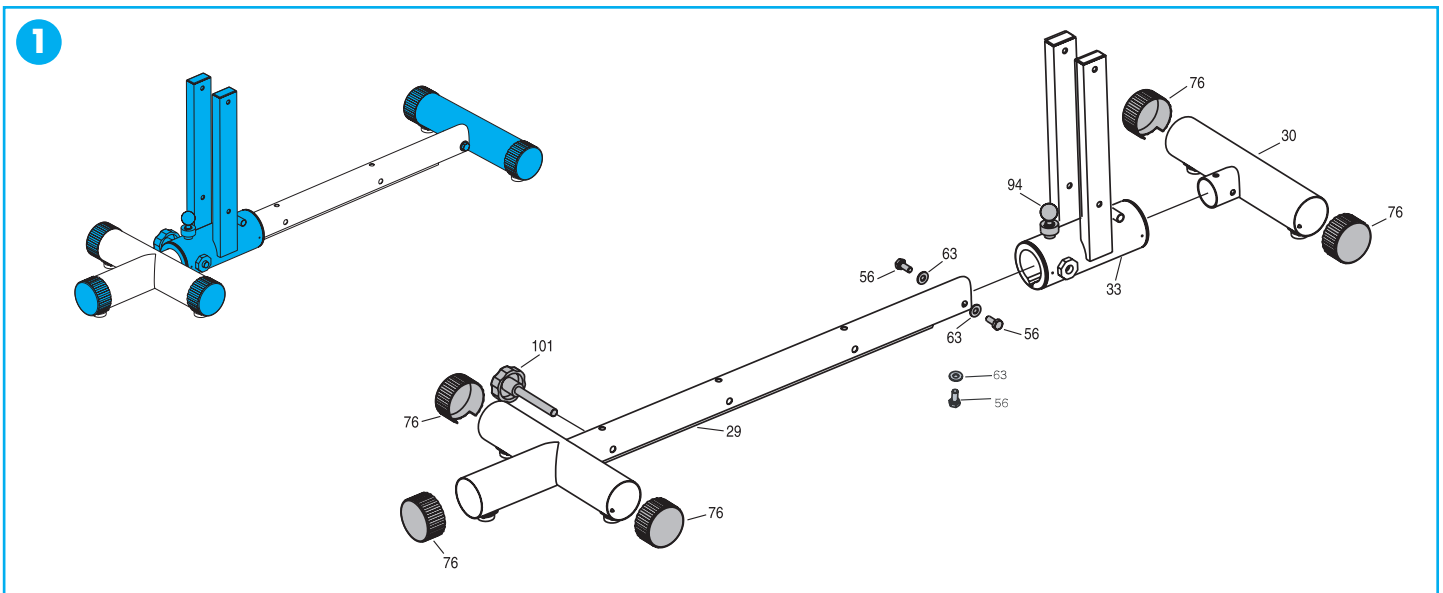
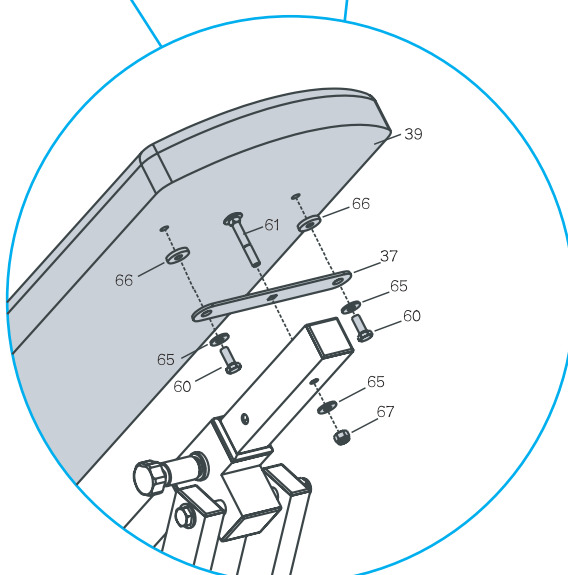
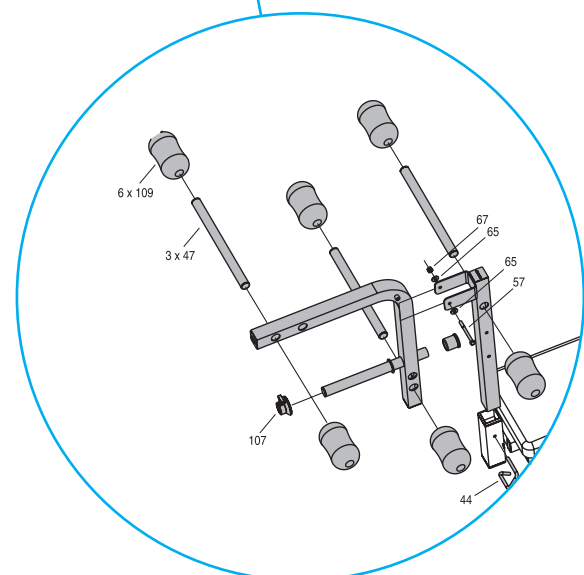
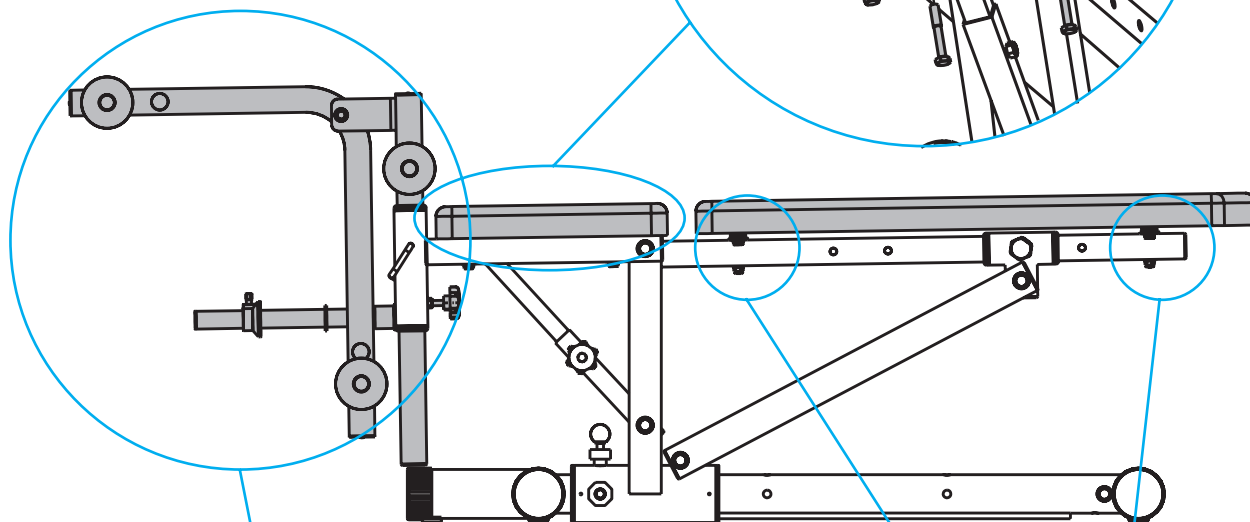
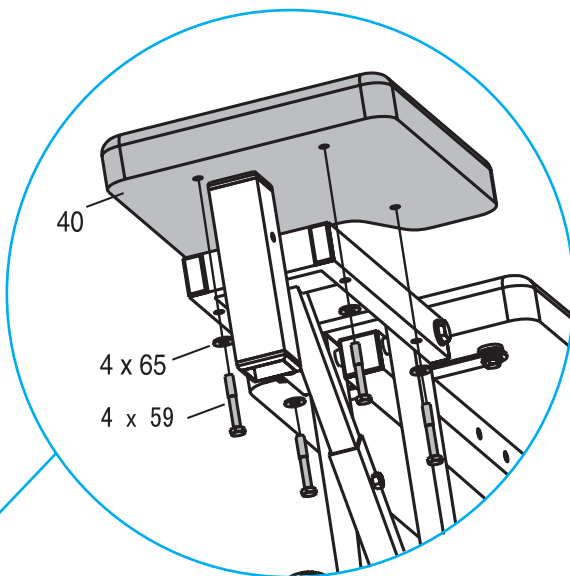
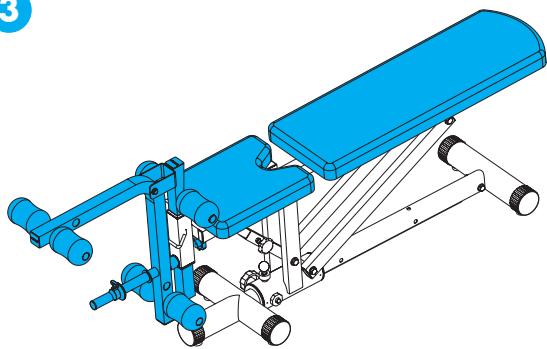


**MONTAGE • ASSEMBLY • MONTAJE • ZUSAMMENBAU • MONTAGGIO •  
AFWERKING • MONTAGEM • MONTAŽ • 安裝 • SZERELÉS**



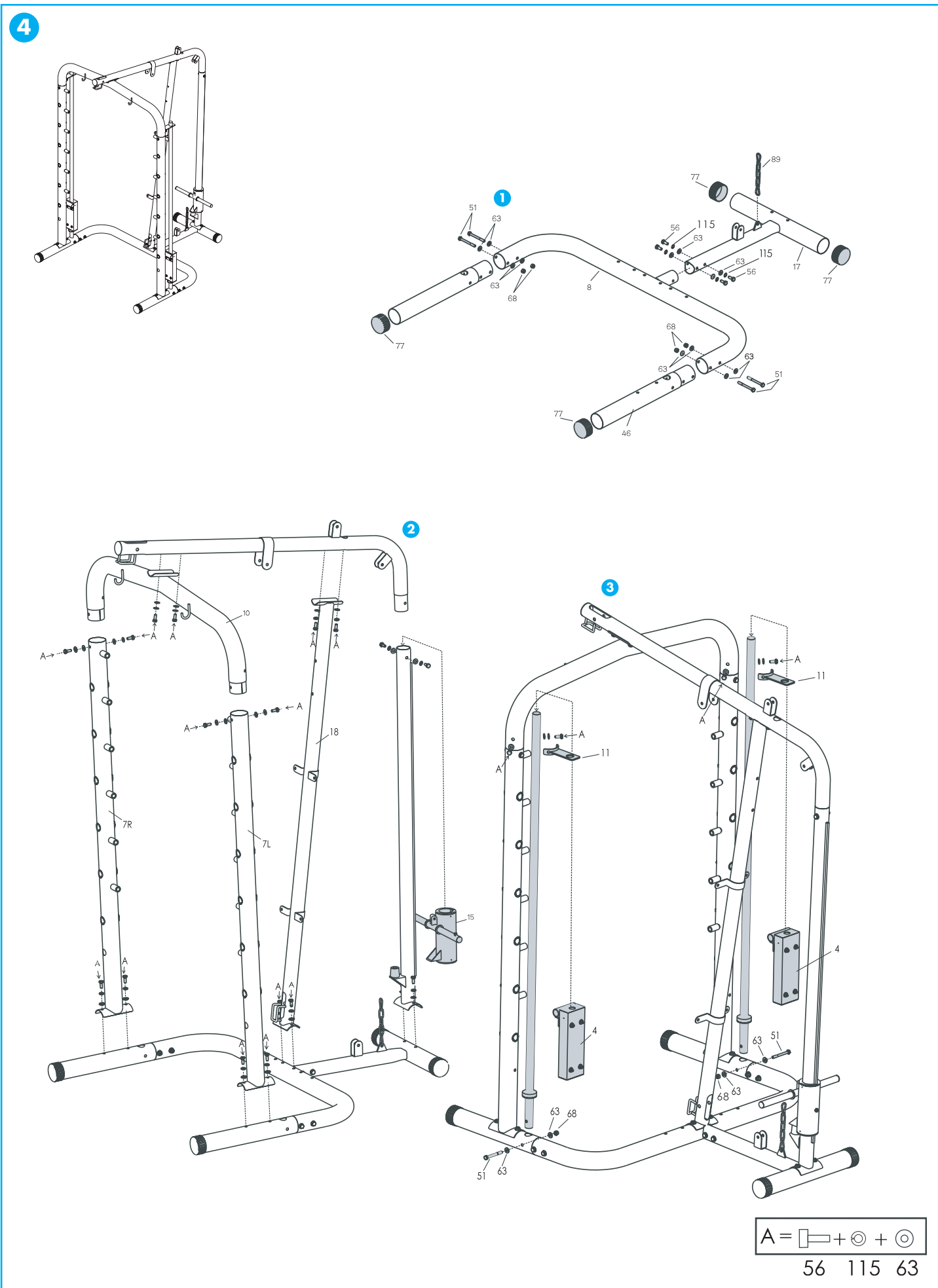
**MONTAGE • ASSEMBLY • MONTAJE • ZUSAMMENBAU • MONTAGGIO •  
AFWERKING • MONTAGEM • MONTAŻ • 安裝 • SZERELÉS**

3

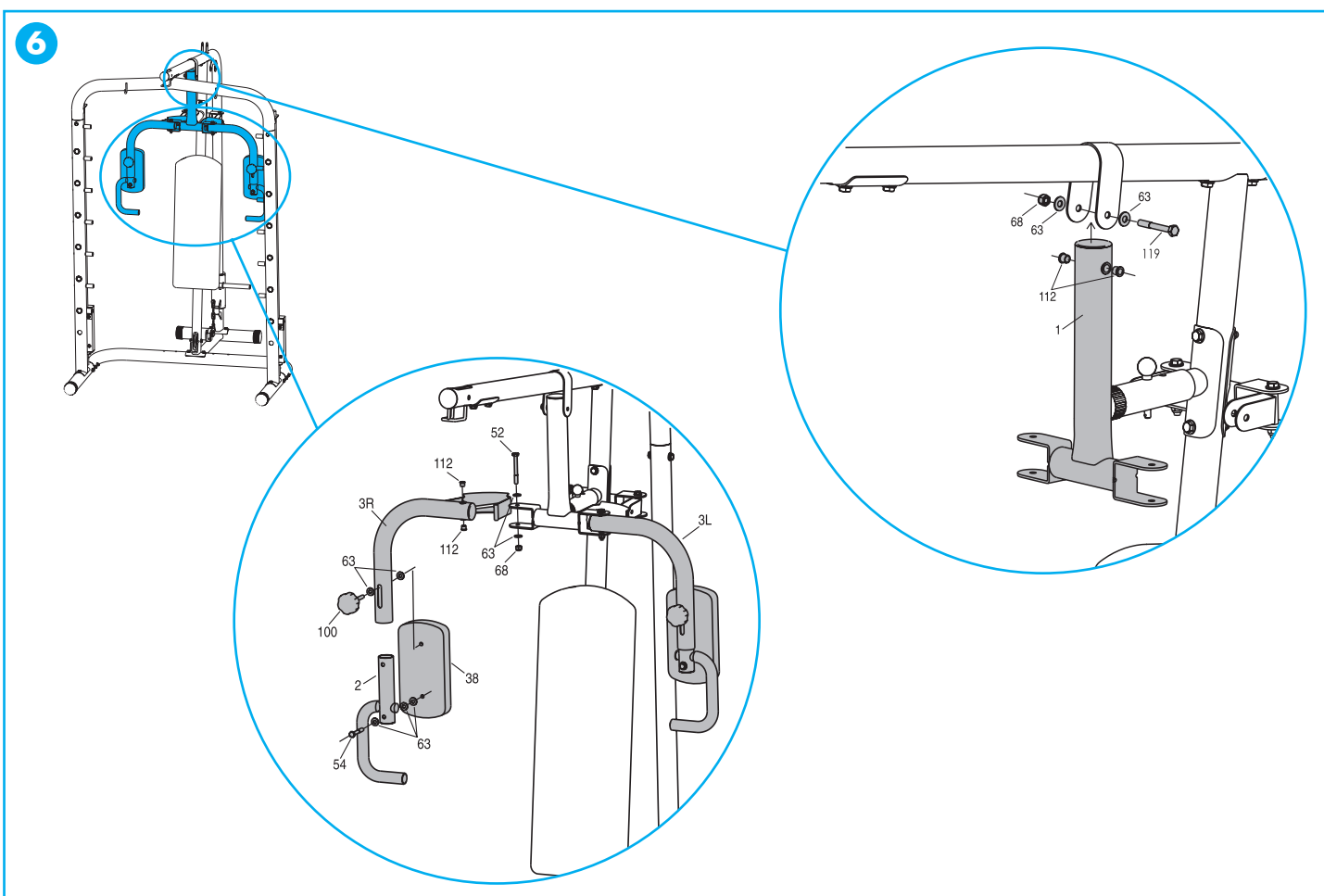
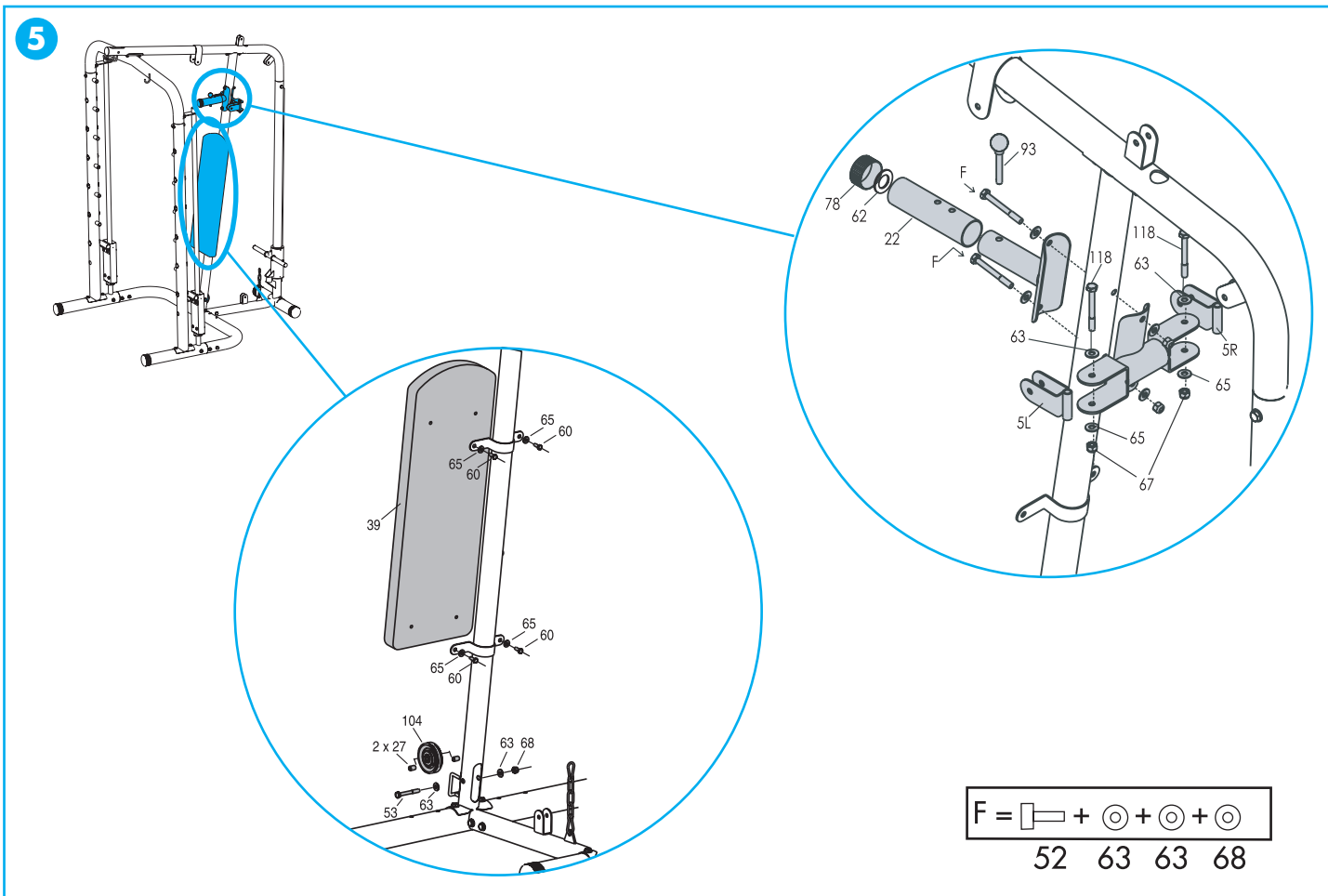


7

**MONTAGE • ASSEMBLY • MONTAJE • ZUSAMMENBAU • MONTAGGIO •  
AFWERKING • MONTAGEM • MONTAŽ • 安装 • SZERELÉS**

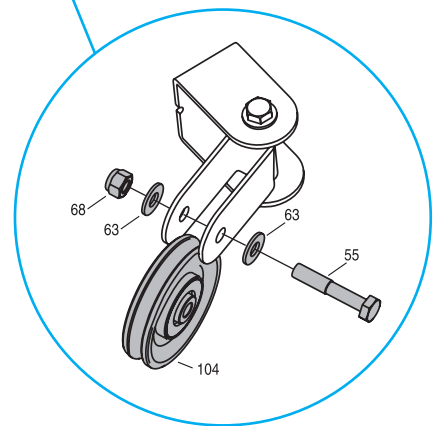
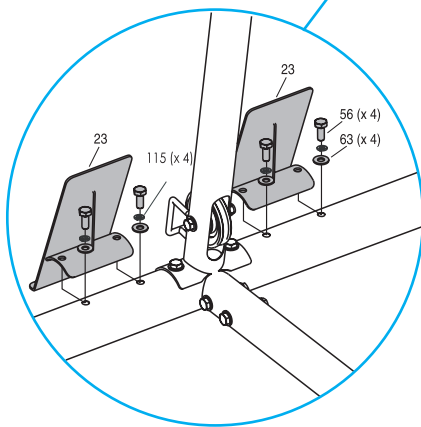
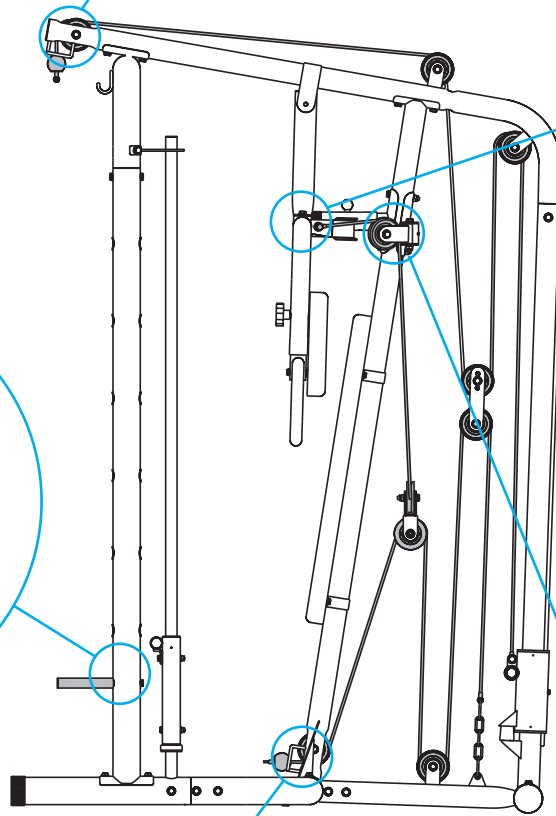
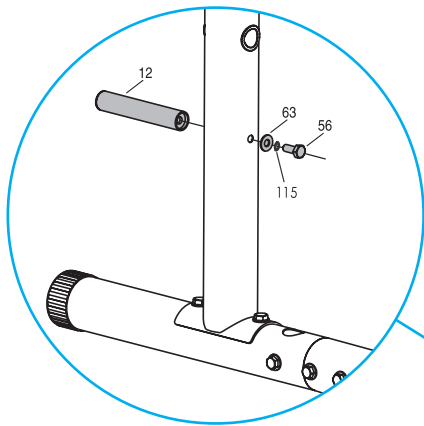
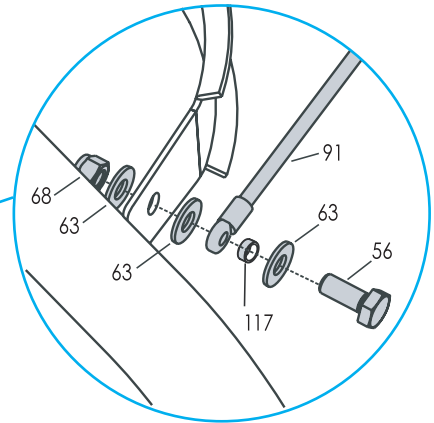
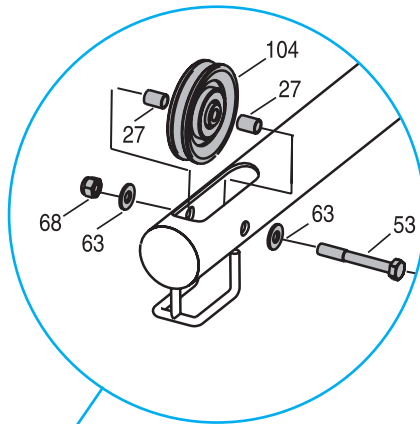
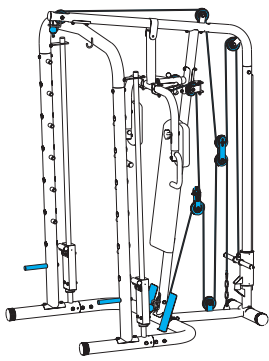


**MONTAGE • ASSEMBLY • MONTAJE • ZUSAMMENBAU • MONTAGGIO •  
AFWERKING • MONTAGEM • MONTAŻ • 安裝 • SZERELÉS**

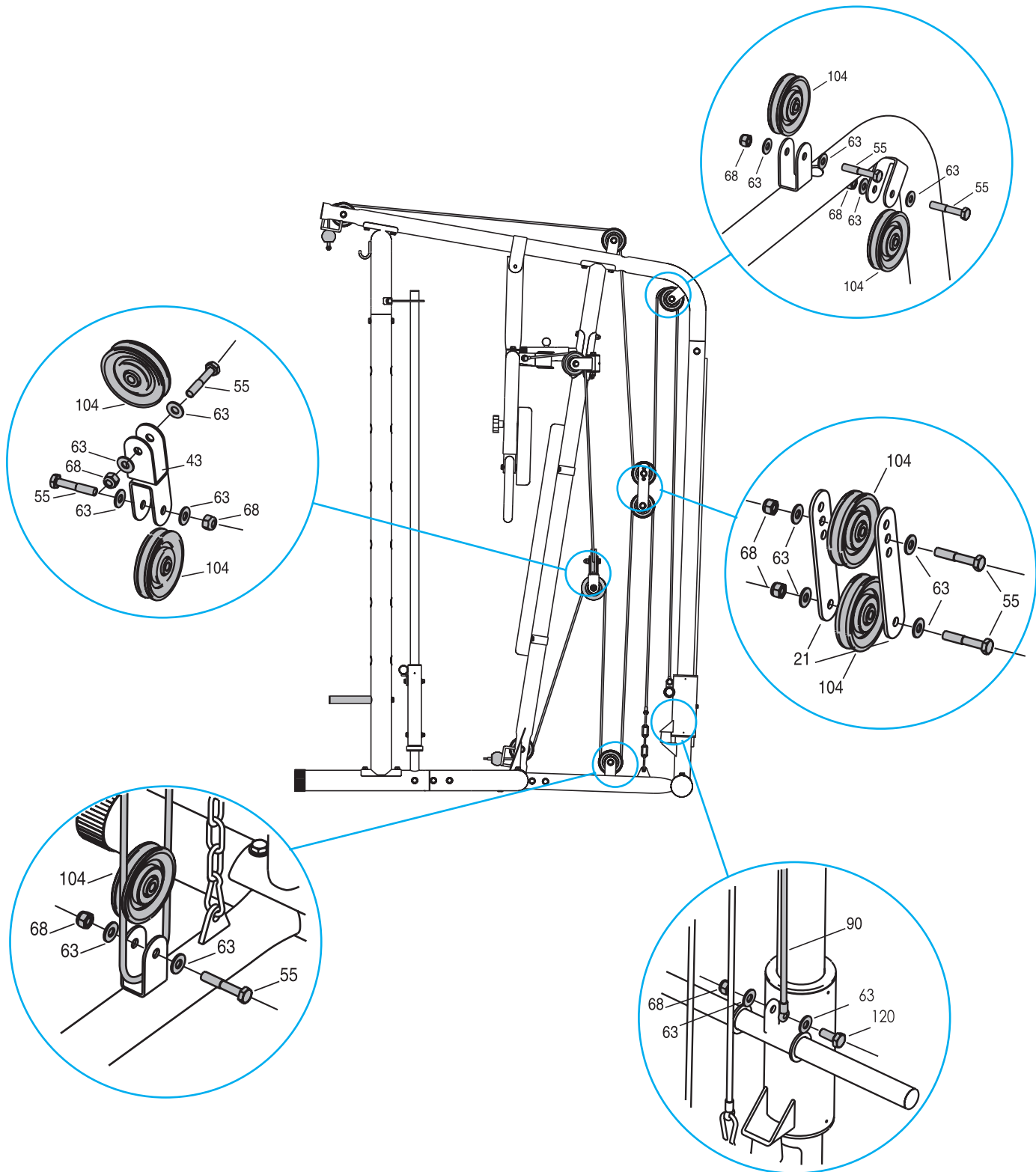


**MONTAGE • ASSEMBLY • MONTAJE • ZUSAMMENBAU • MONTAGGIO •  
AFWERKING • MONTAGEM • MONTAŽ • 安裝 • SZERELÉS**

**7**



# MONTAGE • ASSEMBLY • MONTAJE • ZUSAMMENBAU • MONTAGGIO • AFWERKING • MONTAGEM • MONTAŽ • 安裝 • SZERELÉS



Pour plus de facilité, il est nécessaire de placer les câbles en position avant de fixer les poulies.

For easier assembly, you need to install the cables before fixing the pulleys.

Para mayor facilidad, es necesario colocar los cables en posición antes de fijar las poleas.

Für eine leichtere Handhabung ist es erforderlich, zunächst die Seilzüge in Position zu bringen, bevor die Seilscheiben befestigt werden.

Per ottenere una maggiore facilità d'uso, sarà necessario posizionare i cavi prima di fissare le pulegge.

Voor een gemakkelijker installatie, plaats u eerst de kabels vooraleer u de riemschijven bevestigt.

Para mais facilidade, é necessário colocar os cabos na posição, antes de fixar as roldanas.

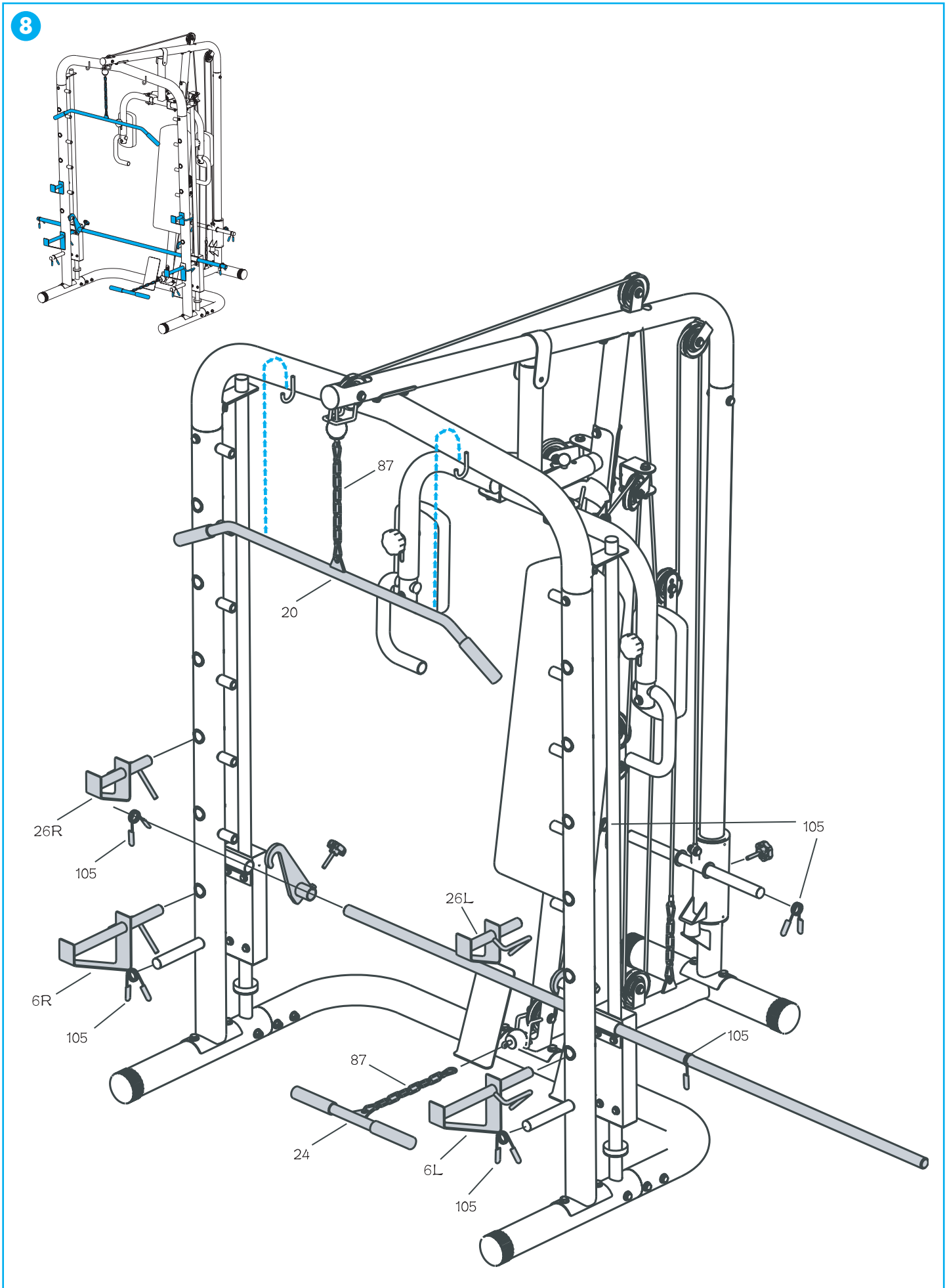
Dla większej wygody należy zwrócić uwagę, aby przed zamocowaniem obciążenia odpowiednio dopasować linki.

为简便起见，须在固定滑轮之前将缆绳放好。

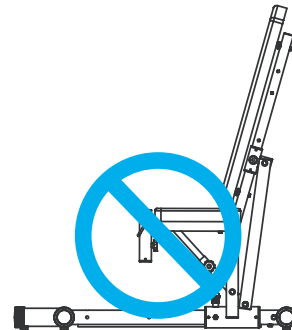
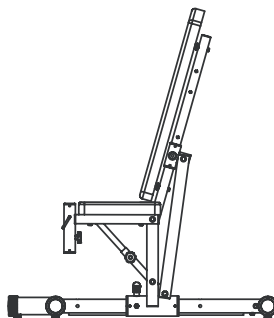
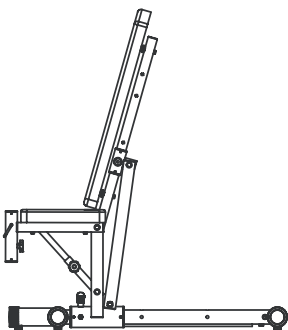
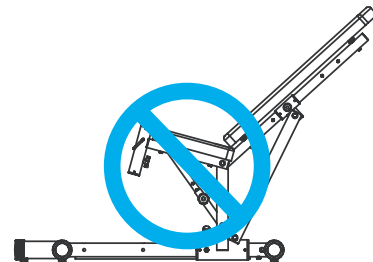
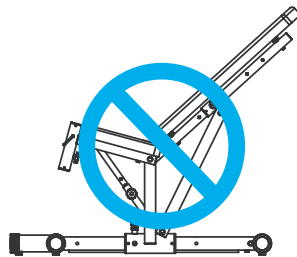
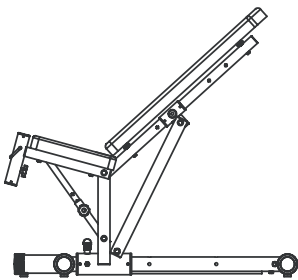
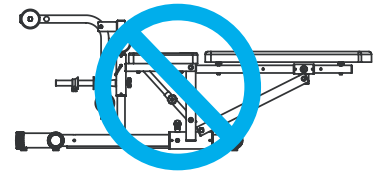
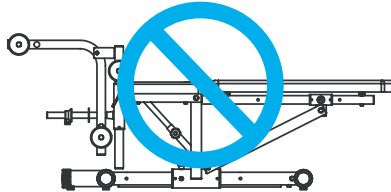
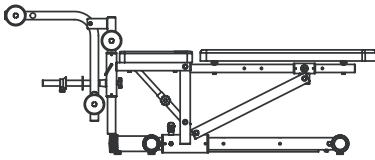
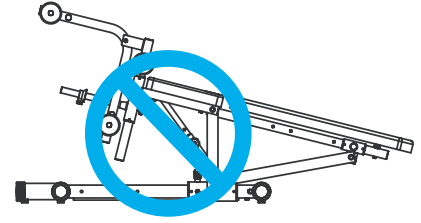
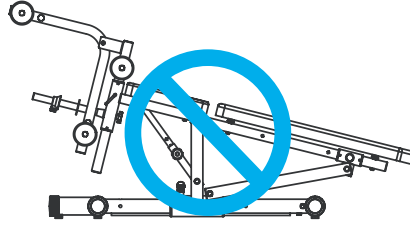
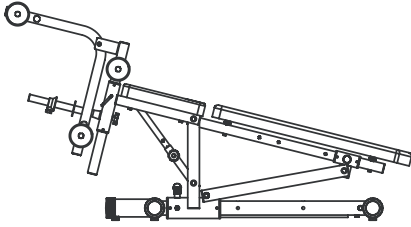
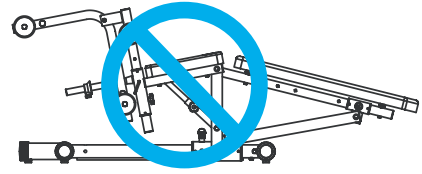
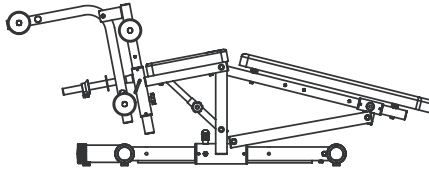
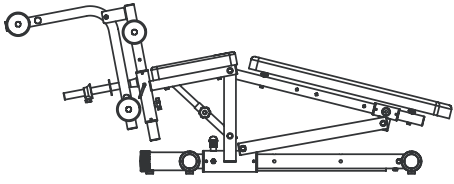
A könnyebbég érdekében a tárcsák rögzítése előtt a padot megfelelő helyzetbe kell tenni.



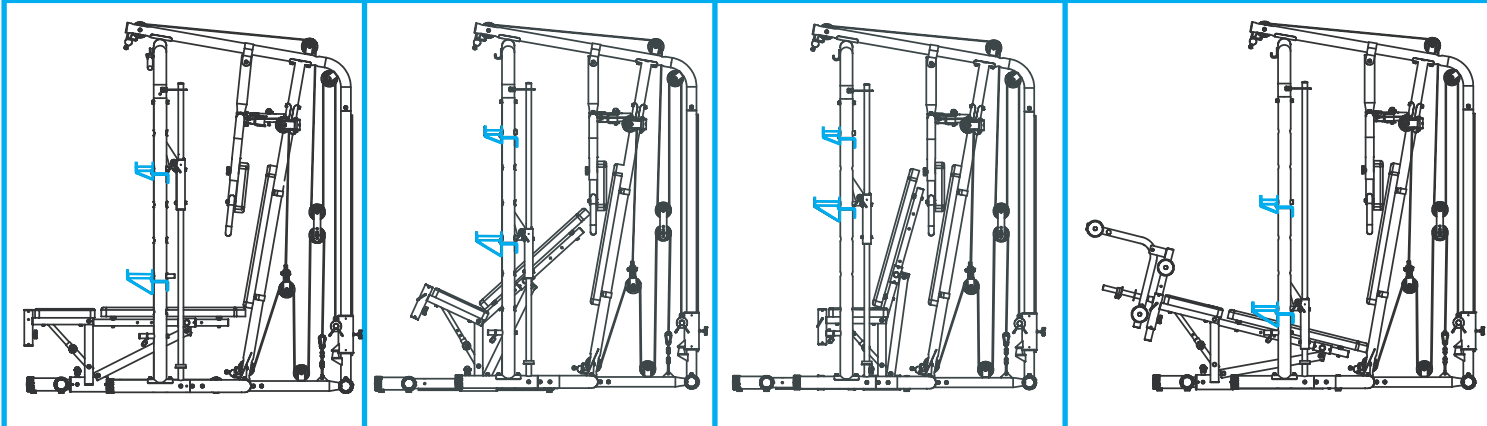
**MONTAGE • ASSEMBLY • MONTAJE • ZUSAMMENBAU • MONTAGGIO •  
AFWERKING • MONTAGEM • MONTAŽ • 安裝 • SZERELÉS**





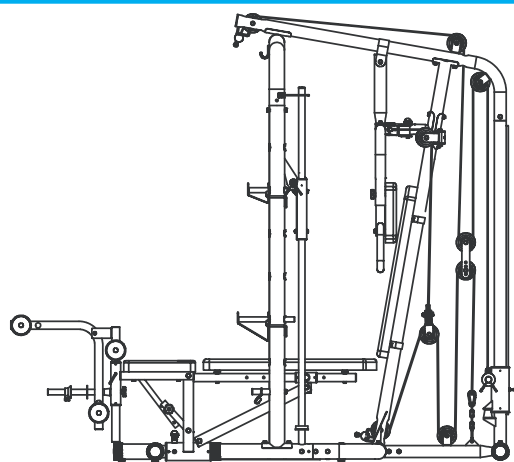
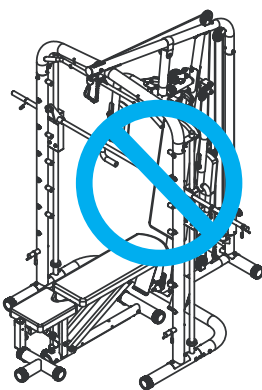
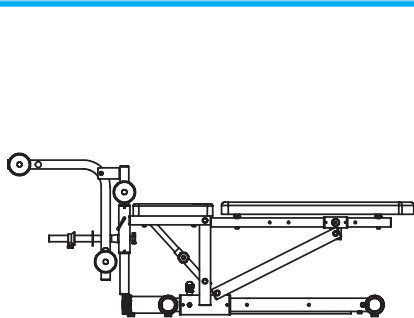


2 + 3 + 4



5 + 6 + 7 + 8 + 17 + 18  
24 + 33 + 34

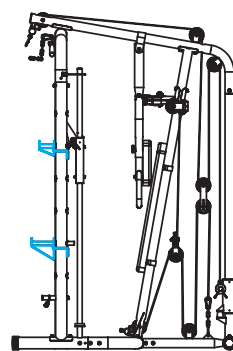
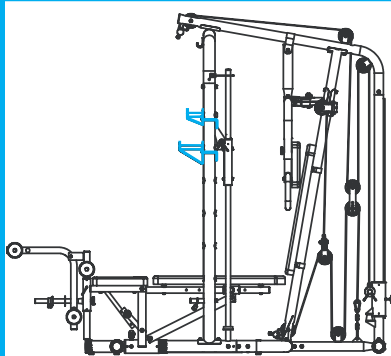
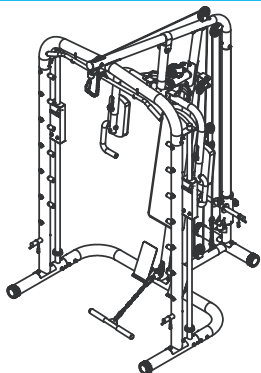
1 + 9 + 10 + 11



12 + 13 + 19 + 26  
27 + 28

14 + 15

20 + 21 + 22 + 23



25

32 + 35 + 36

