

HG 110



DOMYOS

1 Backrest - Dossier - Respaldo - Lehne - Schienale -
Rugleuning - Encosto - Oprarcie - Háttámla - Спинка
- Spätar - Opěradlo - Ryggstöd - Облегалка - Arkalık
- مسند الظهر - 靠背 - 靠背

2 Seat - Siège - Asiento - Sitz - Sedile - Zitting - Assento
- Siedzenie - Nyereg - Сиденье - Scaun - Sedák - Sits
- Седалка - Oturak - مقعد - 座位 - 座位

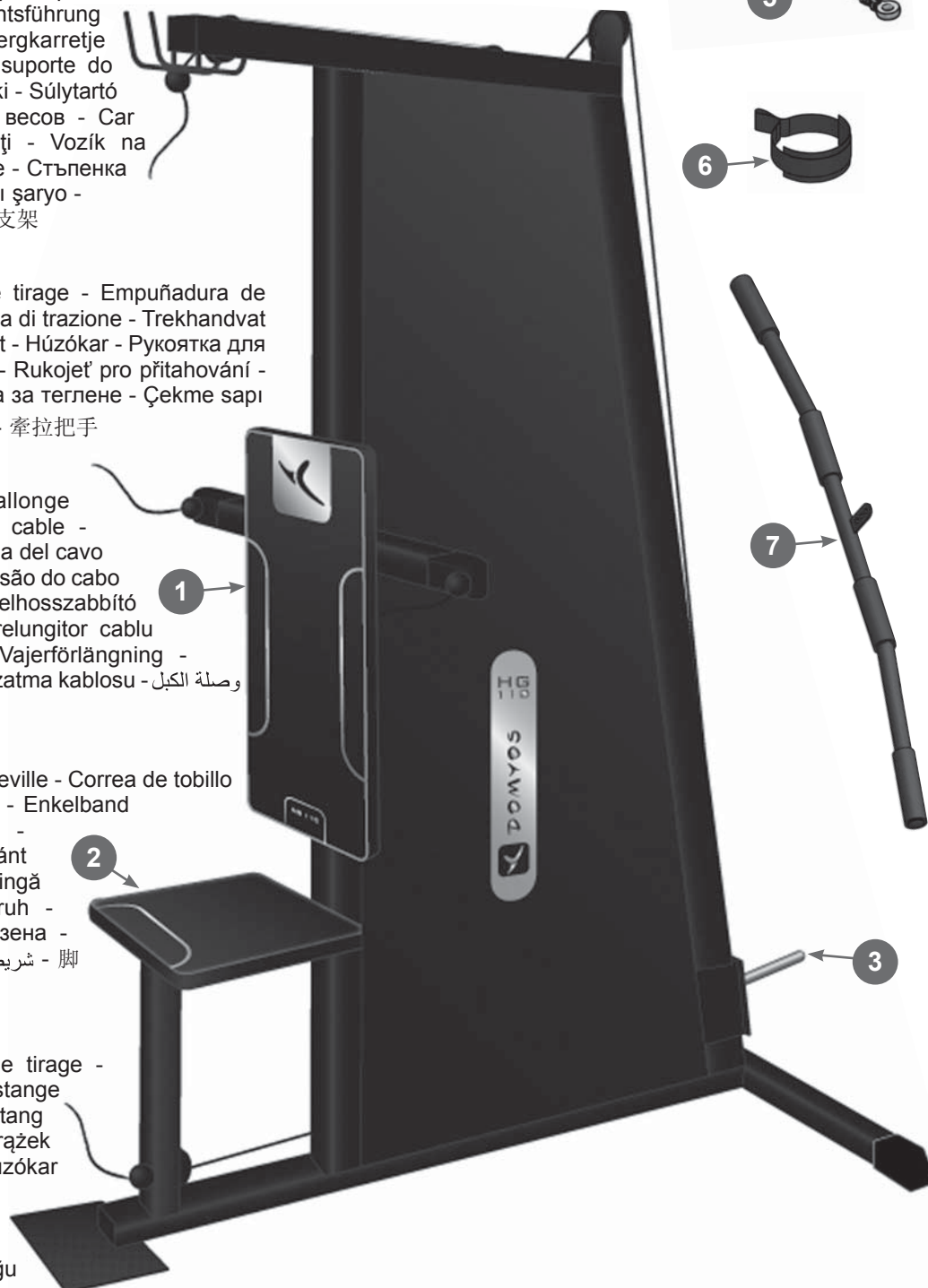
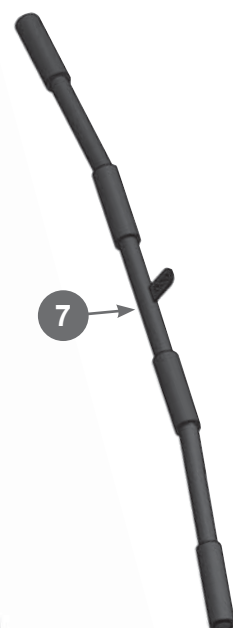
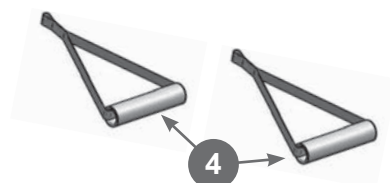
3 Weight guide - Chariot repose poids
- Torre de pesas - Gewichtsführung
- Supporto pesi - Opbergkarretje
gewichtsen - Carrinho de suporte do
peso - Wózek na obciążniki - Súlytartó
kocsi - Платформа для весов - Car
culisant încărcare greutatei - Vozík na
uložení závaží - Vikthållare - Стъпенка
за краката - Ağırlık taşıyıcı şaryo -
حاملة أقال - 杠铃支架 - 杠铃支架

4 Pull handle - Poignée de tirage - Empuñadura de
tracción - Zuggriff - Maniglia di trazione - Trekhandvat
- Pega de tiragem - Uchwyt - Húzókar - Рукоятка для
тяги - Mâner de tracțiune - Rukojeť pro přitahování -
Draghandtag - Ръкохватка за теглене - Çekme sarı
- مقبض السحب - 牽拉把手 - 牽拉把手

5 Cable extension - Rallonge
de câble - Alargador de cable -
Seilverlängerung - Prolunga del cavo
- Verlengstuk kabel - Extensão do cabo
- Przedłużenie linki - Kábelhosszabbító
- Удлинитель троса - Prelungitor cablu
- Prodlužovací kabel - Vajerförlängning -
Удължител на кабела - Uzatma kablosu - وصلة الكبل -
延長線 - 延長線

6 Ankle strap - Sangle de cheville - Correa de tobillo
- Knöchelgurt - Cavigliera - Enkelband
- Correia de tornozelo -
Opaska na kostkę - Vokaránt
- Ремень на лодыжку - Chingă
gleznă - Kotníkový popruh -
Vristrem - Ремък за глезена -
Ayak bileği kayışı - شريط الكاحل - 脚
踝固定皮带 - 踝部系带

7 Bar for pulling - Barre de tirage -
Barra de tracción - Zugstange
- Barra di trazione - Trekstang
- Barra de tiragem - Drażek
do ciągnięcia linki - Lehúzókar
- Тяговый брус - Bară
de tracțiune - Tahací
tyč - Dragstång - Лост за
опъване - Çekme çubuğu
- عمود السحب - 拉伸杠杆 - 拉伸
杠杆



HG 110

36 kg
79 lbs

150 x 105 x 205 cm
59 x 41 x 81 in



WARNING

- Misuse of this product may result in serious injury.
- Read user's manual and follow all warnings and operating instructions prior to use.
- Do not allow children on or around machine.
- Replace label if damaged, illegible, or removed.
- Keep hands, feet and hairs away from moving parts.



HG 110 - 1390360

SN: P2099 - DP PORTUGAL
 TN: XXXXXXXXXX
 DATE: WW-YYYY

EN 957 HC GB 17498-1998

Made in Portugal
 Fabricado em Portugal
 Произведено в Португалии
 Imal edildigi yer Portekiz
 葡萄牙制造 合格品

OXYLANE, 4 bd de Mons BP 299, 59665 Villeneuve d'Ascq Cedex, France
 Importado para Brasil por IGUASPORT Ltda
 CNPJ : 02.314.041/0001-88
 Импортёр: ООО «Октобл», 141031, Россия, Московская область, Мытищинский район, МКАД 84-й км., ТПЗ «Алтуфьево», владение 3, строение 3

AVERTISSEMENT

- Tout usage impropre de ce produit risque de provoquer des blessures graves.
- Avant toute utilisation, veuillez lire attentivement le mode d'emploi et respecter l'ensemble des avertissements et instructions qu'il contient.
- Ne pas permettre aux enfants d'utiliser cette machine et les tenir éloignés de cette dernière.
- Si l'autocollant est endommagé, illisible ou manquant, il convient de le remplacer.
- Ne pas approcher vos mains, pieds et cheveux de toutes les pièces en mouvement.

ADVERTENCIA

- Cualquier uso impropio de este producto puede provocar heridas graves.
- Antes de cualquier utilización, lea atentamente el modo de empleo y respetar todas las advertencias e instrucciones que contiene.
- No permitir a los niños utilizar esta máquina y mantenerlos alejados de la misma.
- Si faltase la pegatina, o si la misma estuviera dañada o ilegible, conviene sustituirla.
- No acercar sus manos, pies y cabello de todas las piezas en movimiento.

WARNHINWEIS

- Jede unsachgemäße Benutzung dieses Produktes kann schwere Verletzungen zur Folge haben.
- Vor jedem Gebrauch bitte diese Gebrauchsanweisung aufmerksam lesen und alle darin enthaltenen Warnhinweise und Anweisungen befolgen.
- Kindern ist die Benutzung dieser Maschine zu untersagen und sie sind davon fernzuhalten.
- Ist der Aufkleber beschädigt, unleserlich oder nicht mehr vorhanden, muss er ersetzt werden.
- Ihre Hände, Füße und Haare von allen drehenden Teilen fernhalten.

AVVERTENZA

- Ogni uso improprio del presente articolo rischia di provocare gravi incidenti.
- Prima di qualsiasi utilizzo, vi preghiamo di leggere attentamente le istruzioni per l'uso e di rispettare le avvertenze e le modalità d'impiego.
- Tenere i bambini lontani dalla macchina e non permettere loro di utilizzarla.
- Se l'etichetta è danneggiata, illeggibile o assente, occorre sostituirla.
- Non avvicinare mani, piedi e capelli ai pezzi in movimento.

WAARSCHUWING

- Onjuist gebruik van dit product kan ernstige verwondingen veroorzaken.
- Voordat u het product gaat gebruiken, moet u de gebruiksaanwijzing lezen en alle waarschuwingen en instructies die hij bevat toepassen.
- Deze machine niet door kinderen laten gebruiken en niet in de buurt ervan laten komen.
- Als de sticker beschadigd, onleesbaar of afwezig is, moet hij vervangen worden.
- Uw handen, voeten of haar niet in de buurt van de bewegende delen brengen.

ADVERTÊNCIA

- Qualquer utilização imprópria deste produto comporta o risco de causar danos graves.
- Antes de cada utilização, leia atentamente as instruções de utilização e respeite o conjunto dos avisos e instruções incluídas.
- Mantenha este aparelho afastado das crianças e não permita a sua utilização por estas.
- Se o autocolante estiver danificado, ilegível ou ausente, é conveniente substituí-lo.
- Não aproxime as suas mãos, pés e cabelos das peças em movimento.

UWAGA

- Nieprawidłowe użytkowanie produktu może być przyczyną wypadków.
- Przeczytaj instrukcję obsługi i przestrzegaj wszystkich zaleceń i instrukcji.
- Nie zezwalaj dziecom na zabawę na i w pobliżu urządzenia.
- Wymień etykiety w przypadku uszkodzenia, nieczytelności lub ich braku.
- Nie zbliżaj ręk, nog i włosów do elementów w ruchu.

FIGYELMEZTÉS

- A szerkezet helytelen használatára súlyos sérülésekhez vezethet.
- Használat előtt olvassa el a felhasználói kézikönyvet és tartson be minden figyelmeztetést, illetve használati útmutatót.
- Ne hagyja, hogy a gyerekek a gépre vagy közelébe kerüljenek.
- Cserélje ki a címkét, ha sérült, olvashatatlan vagy hiányzik.
- Tartsa távol a kezeket, lábakat, a haját a mozgó alkatrészekről.

Предупреждение

- Некорректная эксплуатация данного изделия может вызвать тяжелые поражения.
- Перед использованием внимательно прочитайте инструкцию по эксплуатации и соблюдайте все предосторожности и рекомендации, которые содержит этот документ.
- Не позволяйте детям использовать эту машину. Не допускайте детей близко к аппарату.
- Если клейкая этикетка повреждена, стерта или отсутствует, ее необходимо заменить.

ATENȚIE

- Utilizarea necorespunzătoare a acestui produs riscă să provoace răni grave.
- Înainte de utilizare, vă rugăm să citiți cu atenție modul de folosire și să respectați toate atenționările și instrucțiunile pe care acesta le conține.
- Nu permiteți copiilor să utilizeze această mașină și țineți-i departe de aceasta.
- Dacă autocollantul este deteriorat, ilizibil sau lipsește, este indicat să-l înlocuiți.
- Nu vă apropiați mâinile, picioarele și părul de piesele în mișcare.

UPOZORNĚNÍ

- Jakékoliv nevhodné použití tohoto výrobku může způsobit vážná poranění.
- Před jakýmkoliv použitím výrobku si pečlivě přečtěte návod k použití a respektujte všechna upozornění a pokyny, která jsou zde uvedena.
- Zabraňte dětem, aby tento přístroj používaly a přibližovaly se k němu.
- Jestliže je samolepicí štítek poškozen, je nečitelný nebo na výrobku chybí, je nutné jej vyměnit.
- Nepřibližujte ruce, nohy a vlasy k pohyblivým součástkám.

VARNING

- Felaktig användning av denna produkt riskerar att förorsaka allvarliga personskador.
- Läs noga bruksanvisningen innan du använder produkten och ta hänsyn till alla varningar och instruktioner som den innehåller.
- Låt inte barn använda denna maskin och håll dem på avstånd från den.
- Om dekalen är skadad, oläslig eller saknas, måste den ersättas med en ny.
- Låt inte händerna, fötterna eller håret komma i närheten av rörliga delar.

ПРЕДУПРЕЖДЕНИЕ:

- Всяко неправилно използване на този продукт може да доведе до сериозни наранявания.
- Преди да използвате продукта, моля прочетете внимателно начина на употреба и спазвайте всички предупреждения и инструкции, които той съдържа.
- Не позволявайте тази машина да бъде използвана от деца и ги дръжте на разстояние от нея.
- Ако самозалепващата лента е повредена, нечетлива или липсва, тя трябва да бъде сменена.
- Не доближайте ръцете, краката и косите си до движещите се части.

UYARI

- Bu ürünün herhangi bir yanlış kullanımı ağır yaralara yol açabilir.
- Her kullanımdan önce, kullanım yöntemini dikkatle okumanız ve içindeki tüm uyarı ve talimatları uyanız gerekir.
- Çocukların bu makineyi kullanmalarına izin vermemiz ve onları bu makineden uzak tutun.
- Yapışkan etiket zarar görmüş, okunaksız veya mevcut değilse, yenisi ile değiştirilmesi uygun olacaktır.
- Ellerinizi, ayaklarınızı ve saçlarınızı hareket halinde parçalara yaklaştırmayın.

تحذير

- عدم استخدام هذا المنتج بشكل سليم قد يسبب في إصابة خطيرة.
- قبل الاستخدام احرص على قراءة دليل الاستخدام بعناية مع الاهتمام الخاص بجميع التحذيرات والتعليمات التي يتضمنها.
- يمنع استخدامه من قبل الأطفال ويحفظ بعيداً عنهم.
- يجب استبدال اللاصقة إذا تلفت أو تشوهت أو فقدت.
- يمنع تقريب اليدين والقدمين والشعر من جميع الأجزاء المتحركة.

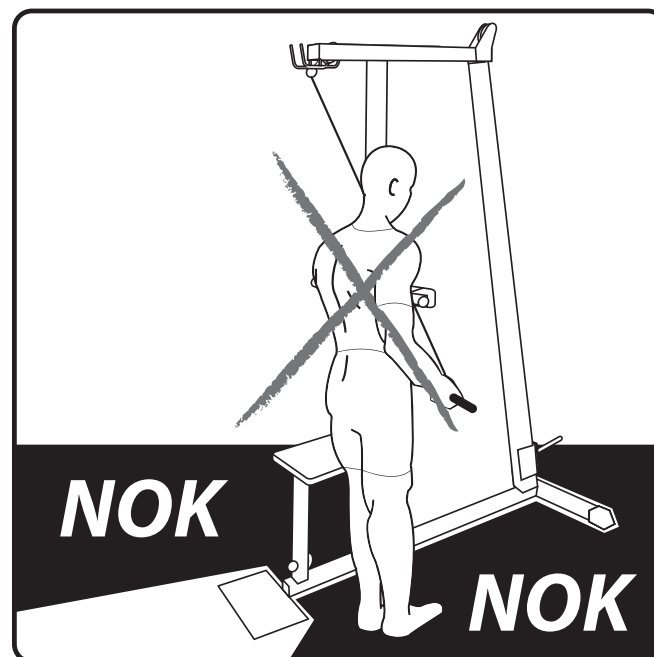
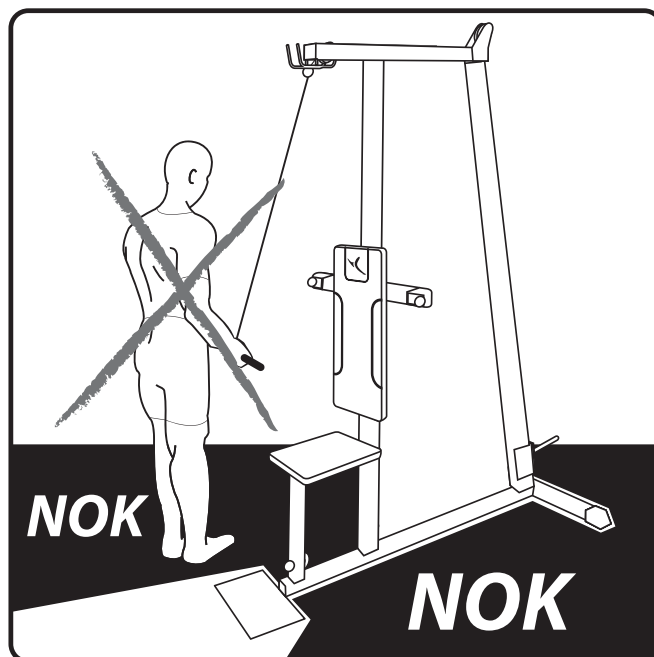
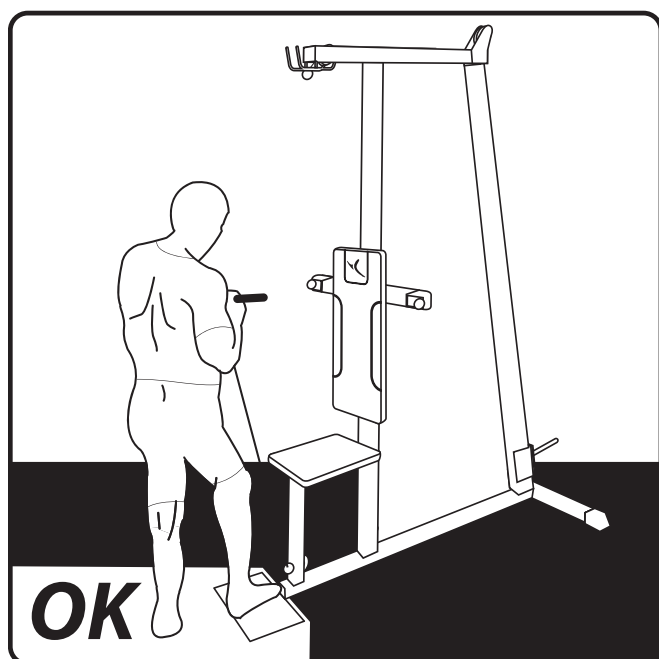
注意

- 濫用本產品有造成嚴重傷害的可能。
- 使用前請閱讀使用說明，遵守其中的有關注意事項和操作規定。
- 不要讓兒童使用本產品或在產品周圍玩耍。
- 若標籤受損、印刷模糊或無標籤，則應更換標籤。
- 使手、腳和頭髮遠離運動的部位。

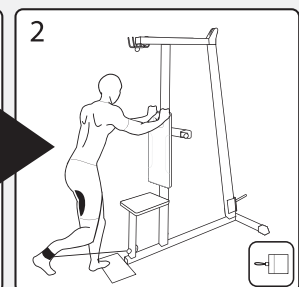
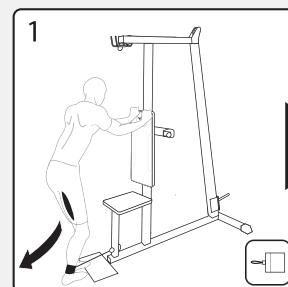
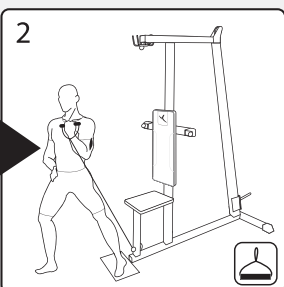
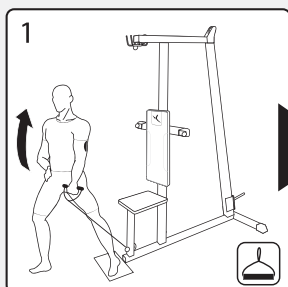
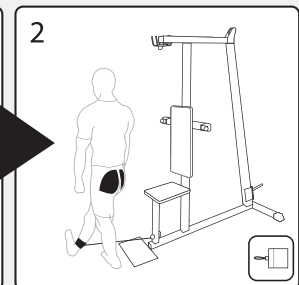
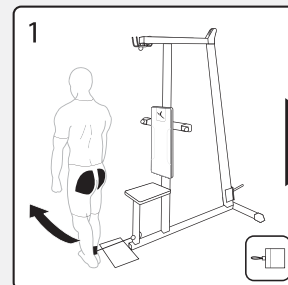
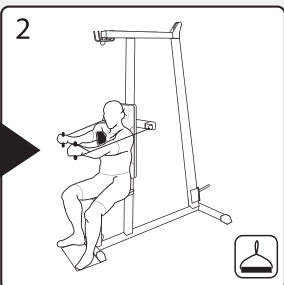
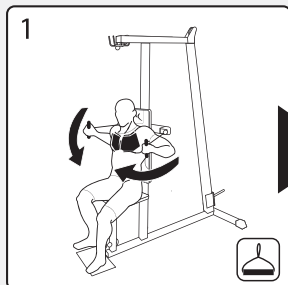
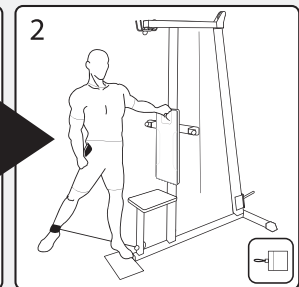
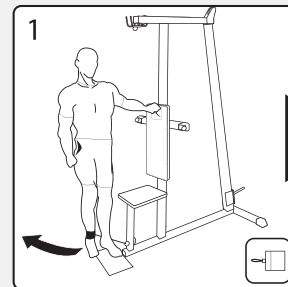
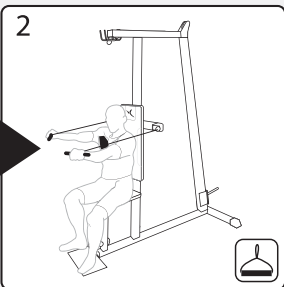
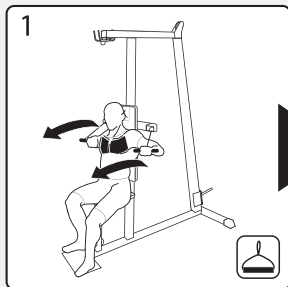
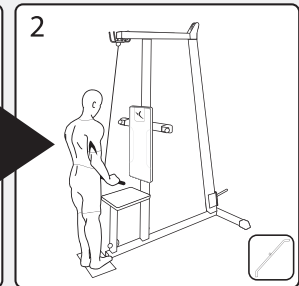
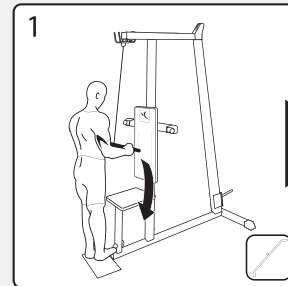
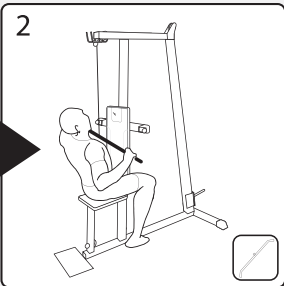
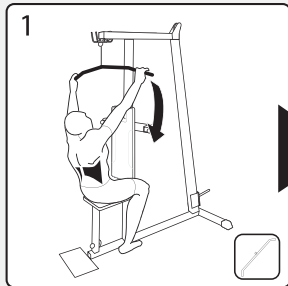
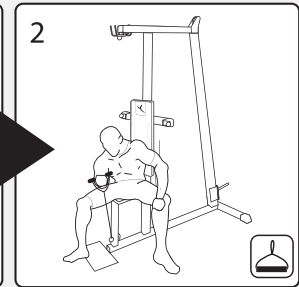
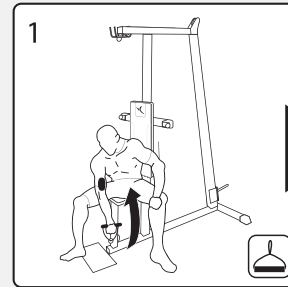
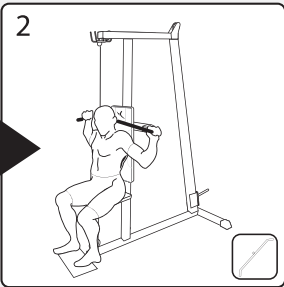
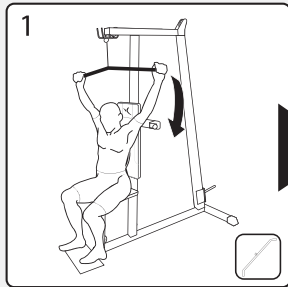
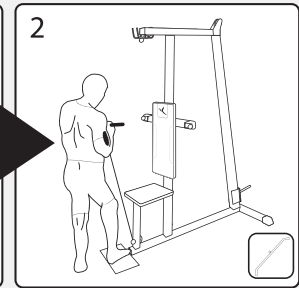
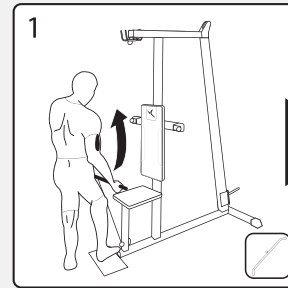
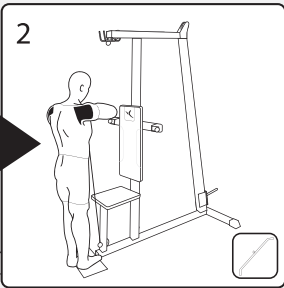
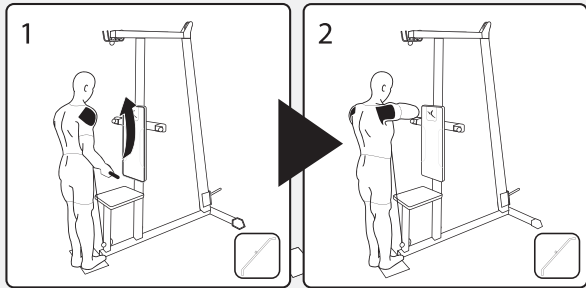
注意事項

- 對產品進行不當使用將可能導致嚴重受傷。
- 每次使用前，請仔細閱讀使用說明書並遵照其中全部說明及注意事項進行使用。
- 不可讓兒童使用該機器，並將其置於兒童可觸及範圍之外。
- 如果機器上的膠貼損壞、模糊或缺失，須將其更換。
- 不可使雙手、雙腳或頭髮靠近運動中的零件。

EXERCISE ZONE • ZONE DE PRATIQUE DES EXERCICES • ZONA DE PRÁCTICA DE EJERCICIOS • ÜBUNGSZONE • ZONA DI PRATICA DEGLI ESERCIZI • TRAININGSZONE • ZONA DE PRÁTICA DOS EXERCÍCIOS • STREFA WYKONYWANIA ĆWICZEŃ • A GYAKORLATOK VÉGZÉSÉHEZ SZÜKSÉGES TERÜLET • ЗОНА ВЫПОЛНЕНИЯ УПРАЖНЕНИЙ • ZONĂ DE ANTRENAMENT • CVIČEBNÍ ZÓNA • TRÄNINGSPLATS • МЯСТО ЗА ТРЕНИРОВКИ • EGZERSIZ YAPMA ALANI • منطقة ممارسة التمارين • 锻炼部位 • 鍛煉部位

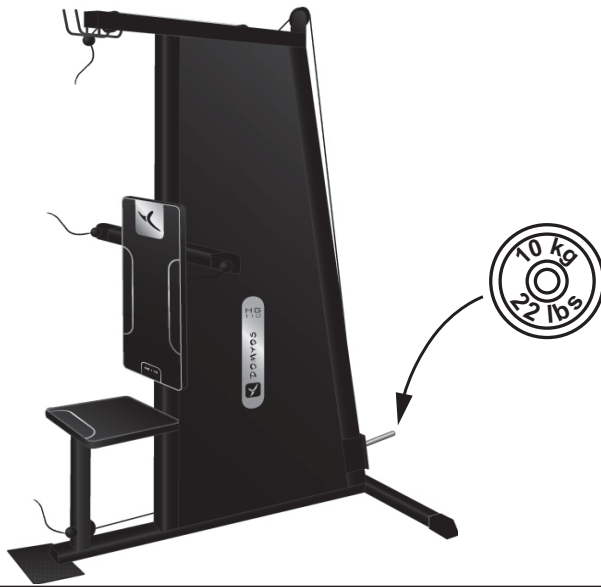


EXERCISES • EXERCICES • EJERCICIOS • ÜBUNGEN • ESERCIZI
 • OEFENINGEN • EXERCÍCIOS • ĆWICZENIA • GYAKORLATOK • УПРАЖНЕНИЯ
 • EXERCITII • CVIČENÍ • ÖVNINGAR • УПРАЖНЕНИЯ
 • EGZERSIZLER • التمارين • 运动练习 • 運動練習



**GEAR REDUCTION • DÉMULTIPLICATION • DESMULTIPLICACIÓN
 • MEHRFACHUNTERSETZUNG • DEMOLTIPLICAZIONE
 • GEWICHTSOVERBRENGING • DESMULTIPLICAÇÃO •
 ZWIELOKROTNIENIE • ÁTTÉTEL • ДЕМУЛЬТИПЛИКАТОР •
 DEMULTIPLICARE • SYSTÉM REDUKCE SÍLY • REDUKTION •
 ДЕМУЛТИПЛИЦИРАНЕ • DEVİR DÜŞÜRME • الاختزال •
 減速功能 • 減速功能**

Example - Exemple - Ejemplo - Beispiel - Esempio - Voorbeeld - Exemplo -
 Przykład - Példa - Пример - Exemplu - Příklad - Exempel - Например - Örnek -
 اشم - 例如 - 例如



=

20 kg
44 lbs



=

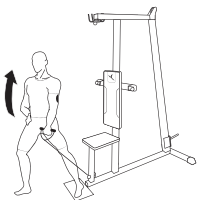
10 kg
22 lbs


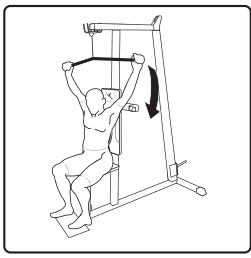
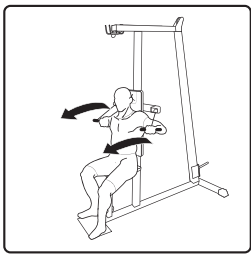
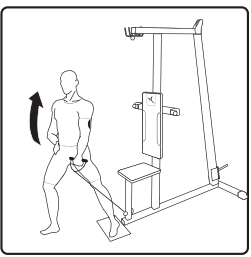


10 kg
22 lbs

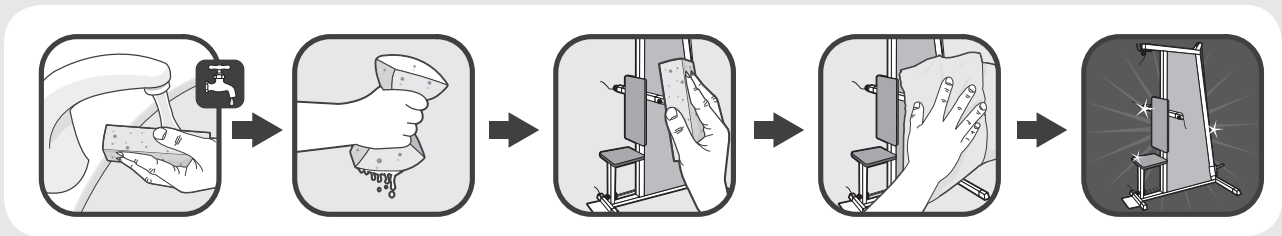
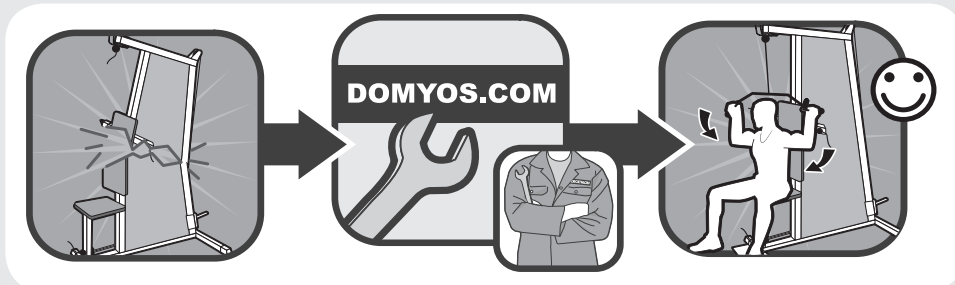
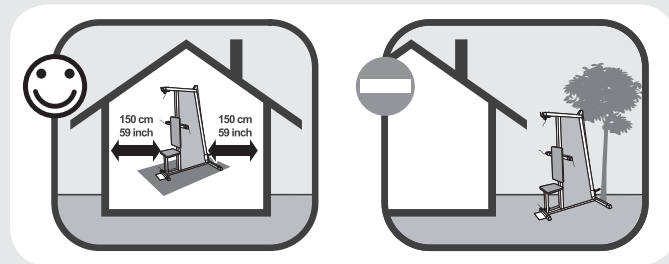
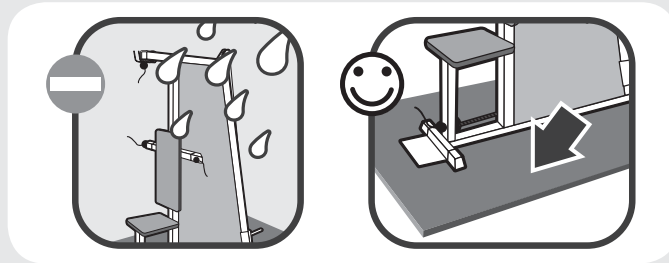
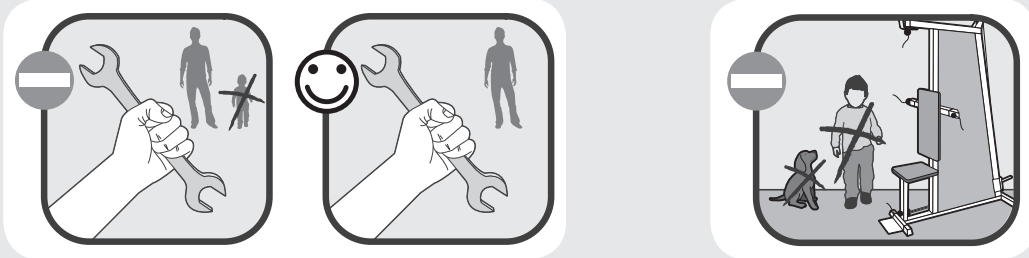
=

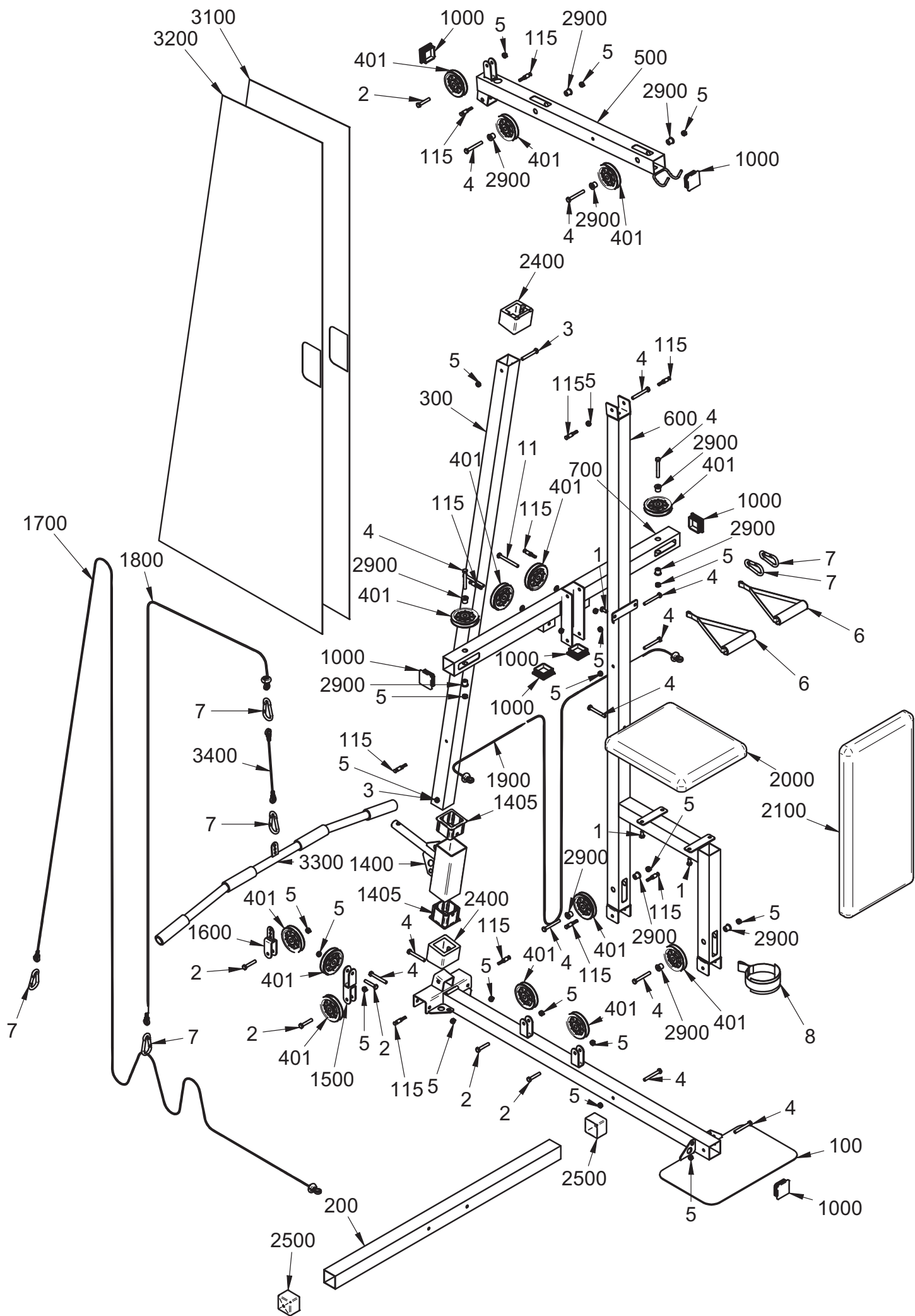
10 kg
22 lbs



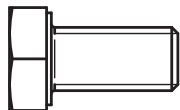
	5 kg 11 lbs	10 kg 22 lbs	15 kg 33 lbs	20 kg 44 lbs	25 kg 55 lbs
	= 10 kg 22 lbs	= 20 kg 44 lbs	= 30 kg 66 lbs	= 40 kg 88 lbs	= 50 kg 110 lbs
	= 5 kg 11 lbs + 5 kg 11 lbs	= 10 kg 22 lbs + 10 kg 22 lbs	= 15 kg 33 lbs + 15 kg 33 lbs	= 20 kg 44 lbs + 20 kg 44 lbs	= 25 kg 55 lbs + 25 kg 55 lbs
	= 5 kg 11 lbs	= 10 kg 22 lbs	= 15 kg 33 lbs	= 20 kg 44 lbs	= 25 kg 55 lbs

SAFETY • SÉCURITÉ • SEGURIDAD • SICHERHEIT
 • SICUREZZA • BEVEILIGING • SEGURANÇA •
 ZABEZPIECZENIE • BIZTONSÁG • БЕЗОПАСНОСТЬ
 • SIGURANȚĂ • BEZPEČNOST • SÄKERHET •
 БЕЗОПАСНОСТ • GÜVENLİK •
 • آمان • 安全事项 • 安全事項





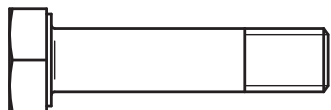
1



M8x16

X 6

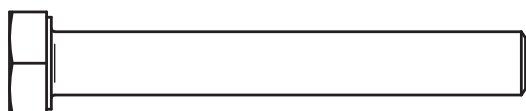
2



M8x35

X 6

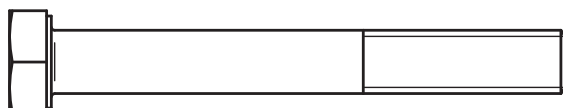
3



M8x60

X 2

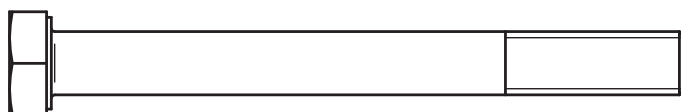
4



M8x65

X 14

11



M8x80

X 2

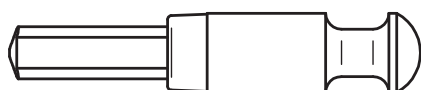
5



M8

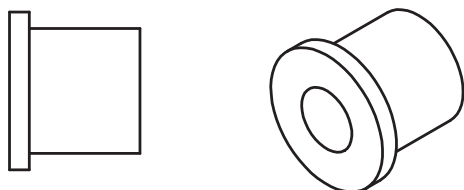
X 23

115



X 11

2900



X 12

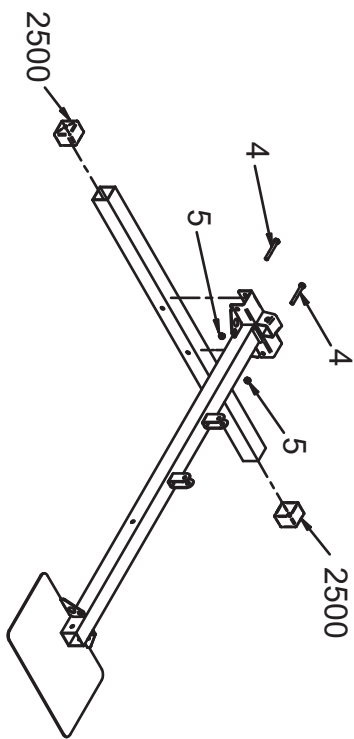
12



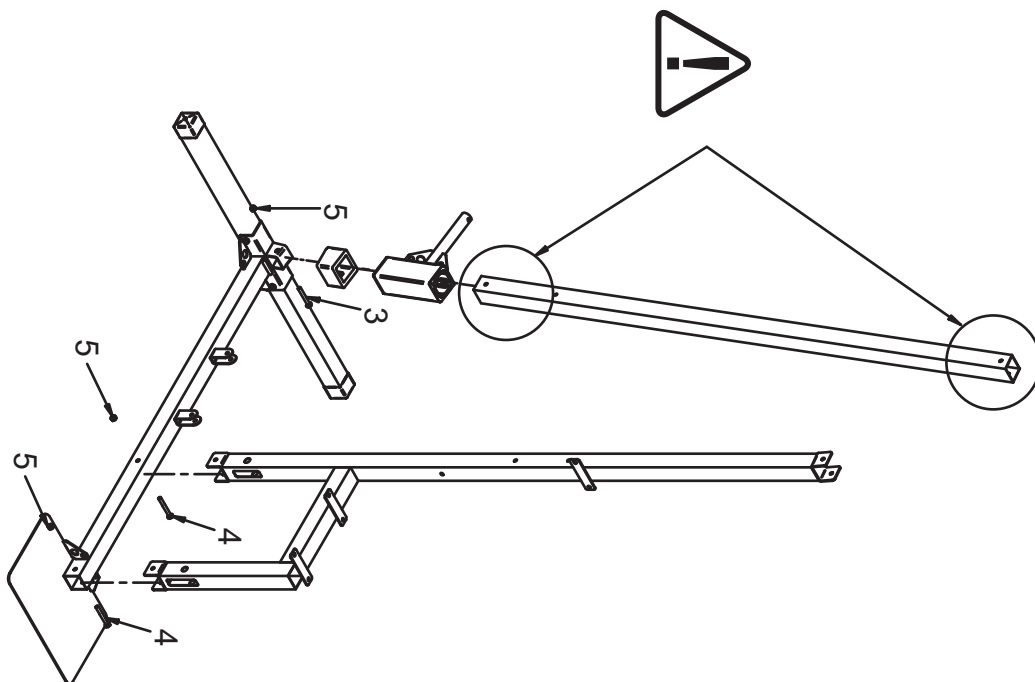
X 2

ASSEMBLY • MONTAGE • MONTAJE • MONTAGE • MONTAGGIO • MONTAGE
• MONTAGEM • MONTÁŽ • SZERELÉS • СБОРКА • MONTARE • MONTÁŽ •
HOPSÄTTNING • MOHTAJ • MONTAJ • التركيب • 安装 • 安裝

1

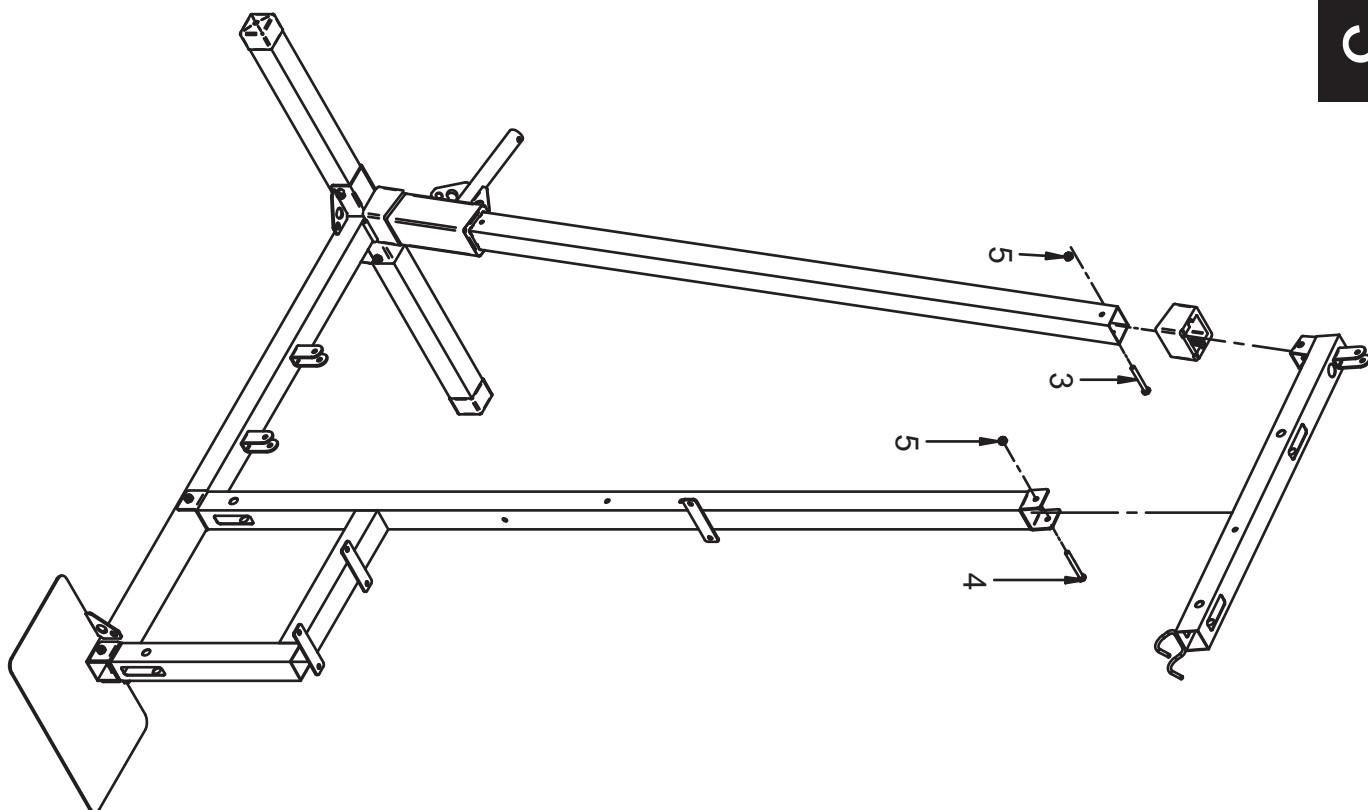


2

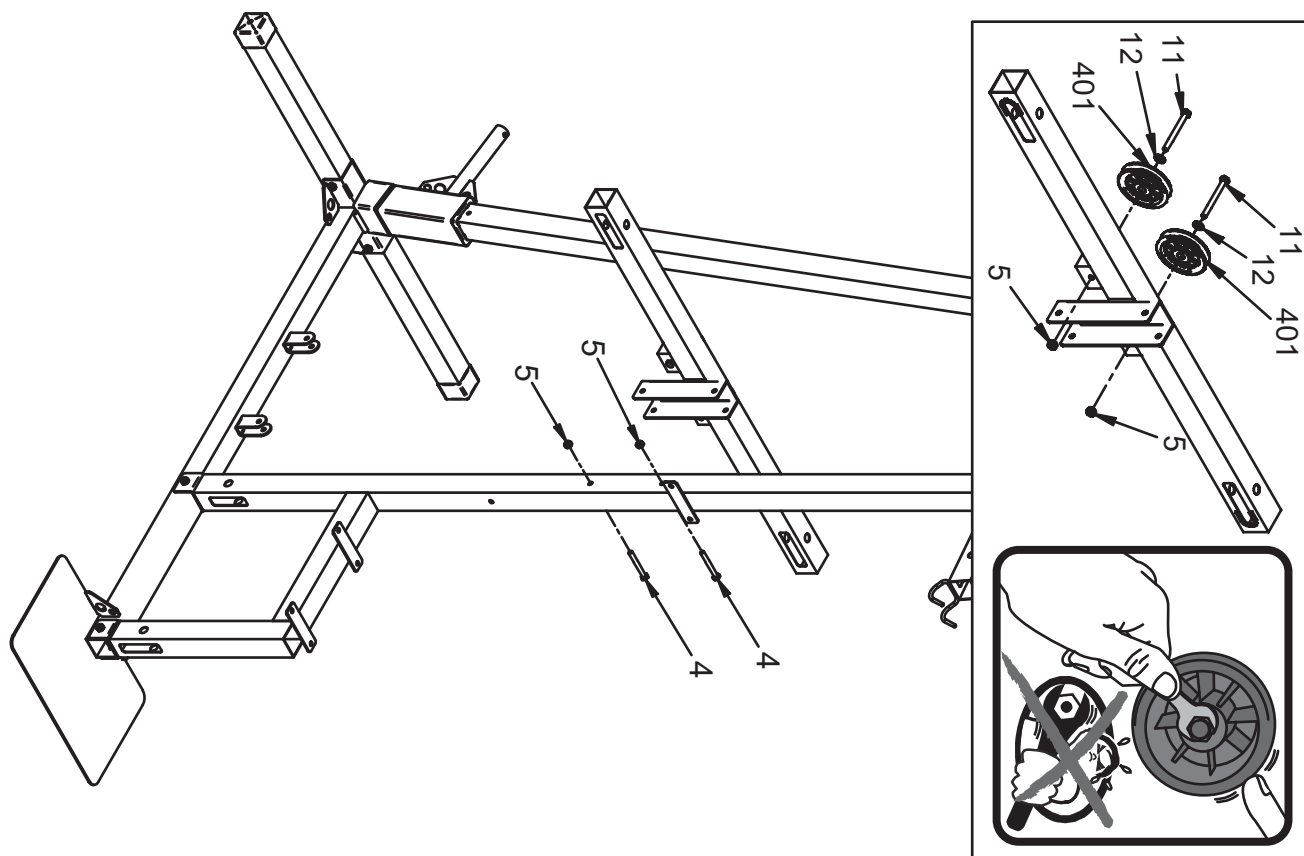


ASSEMBLY • MONTAGE • MONTAJE • MONTAGE • MONTAGGIO • MONTAGE
• MONTAGEM • MONTAŽ • SZERELÉS • СБОРКА • MONTARE • MONTÁŽ •
HOPSÄTTNING • MOHTAJ • MONTAJ • التركيب • 安装 • 安裝

3

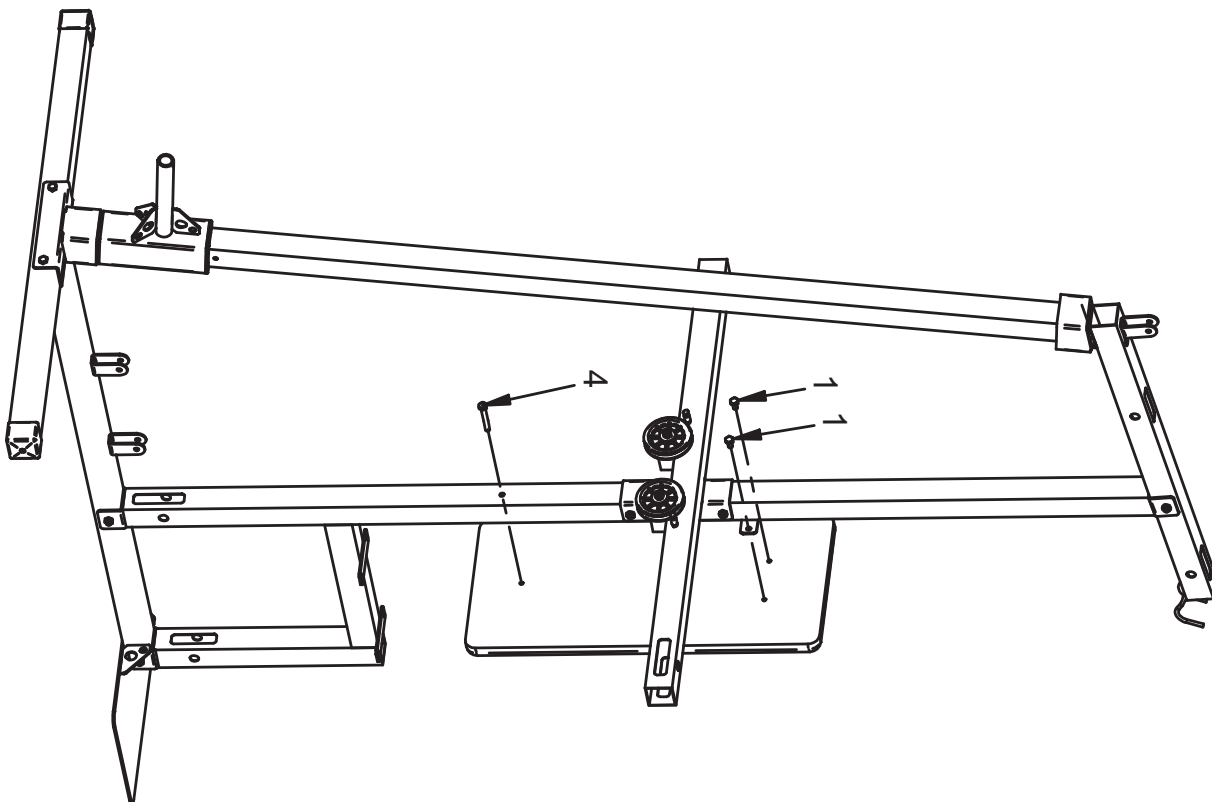


4

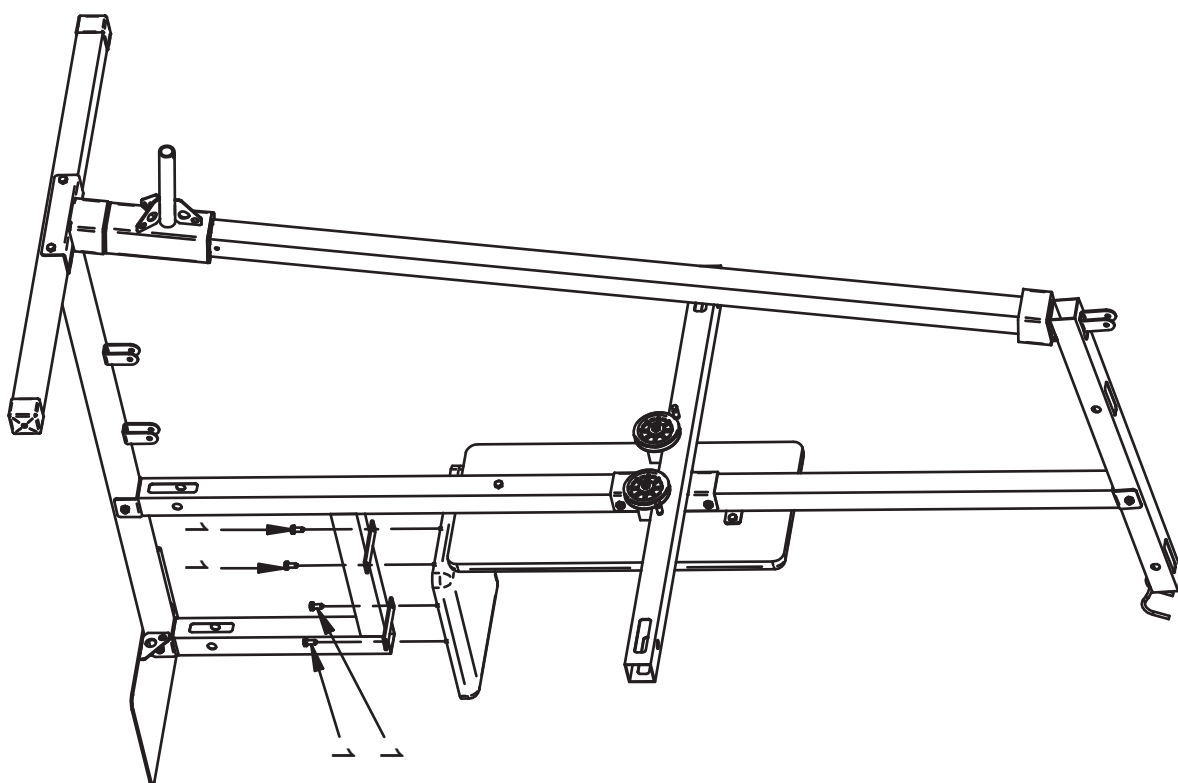


ASSEMBLY • MONTAGE • MONTAJE • MONTAGE • MONTAGGIO • MONTAGE
• MONTAGEM • MONTAŽ • SZERELÉS • СБОРКА • MONTARE • MONTÁŽ •
HOPSÄTTNING • MOHTAЖ • MONTAJ • التركيب • 安装 • 安裝

5

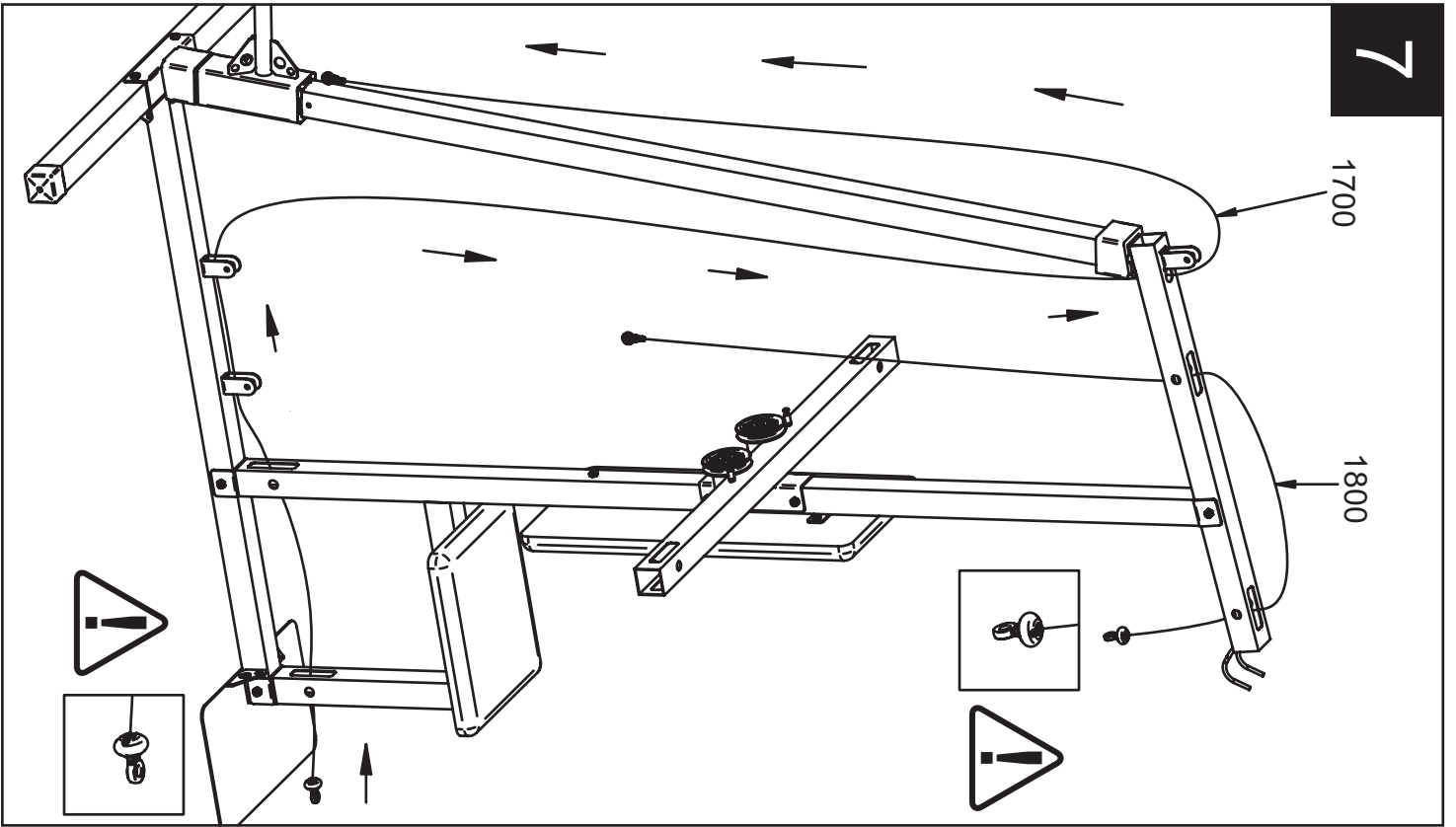


6

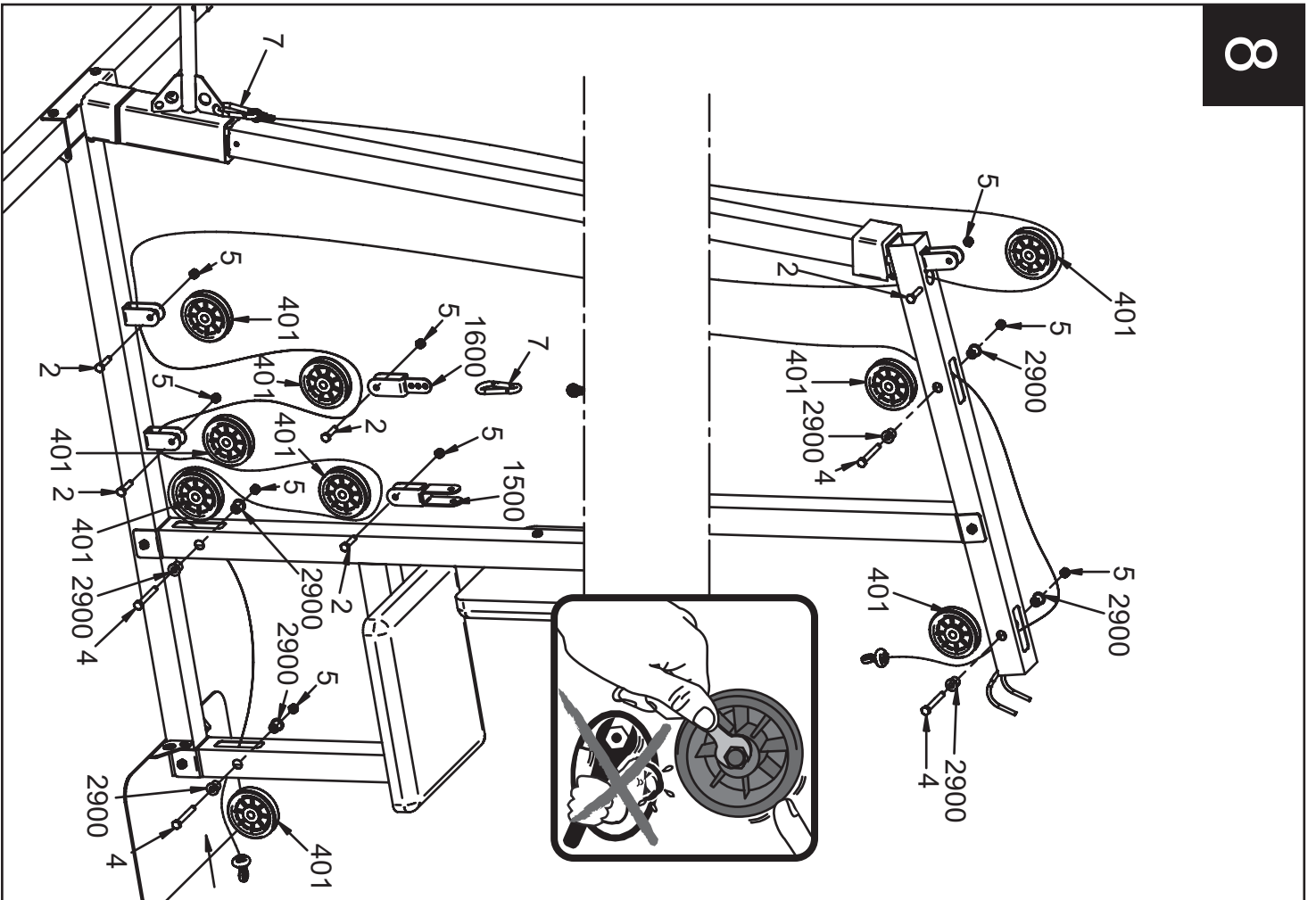


ASSEMBLY • MONTAGE • MONTAJE • MONTAGE • MONTAGGIO • MONTAGE
• MONTAGEM • MONTAŽ • SZERELÉS • СБОРКА • MONTARE • MONTÁŽ •
HOPSÄTTNING • MOHTAJ • MONTAJ • التركيب • 安装 • 安裝

7

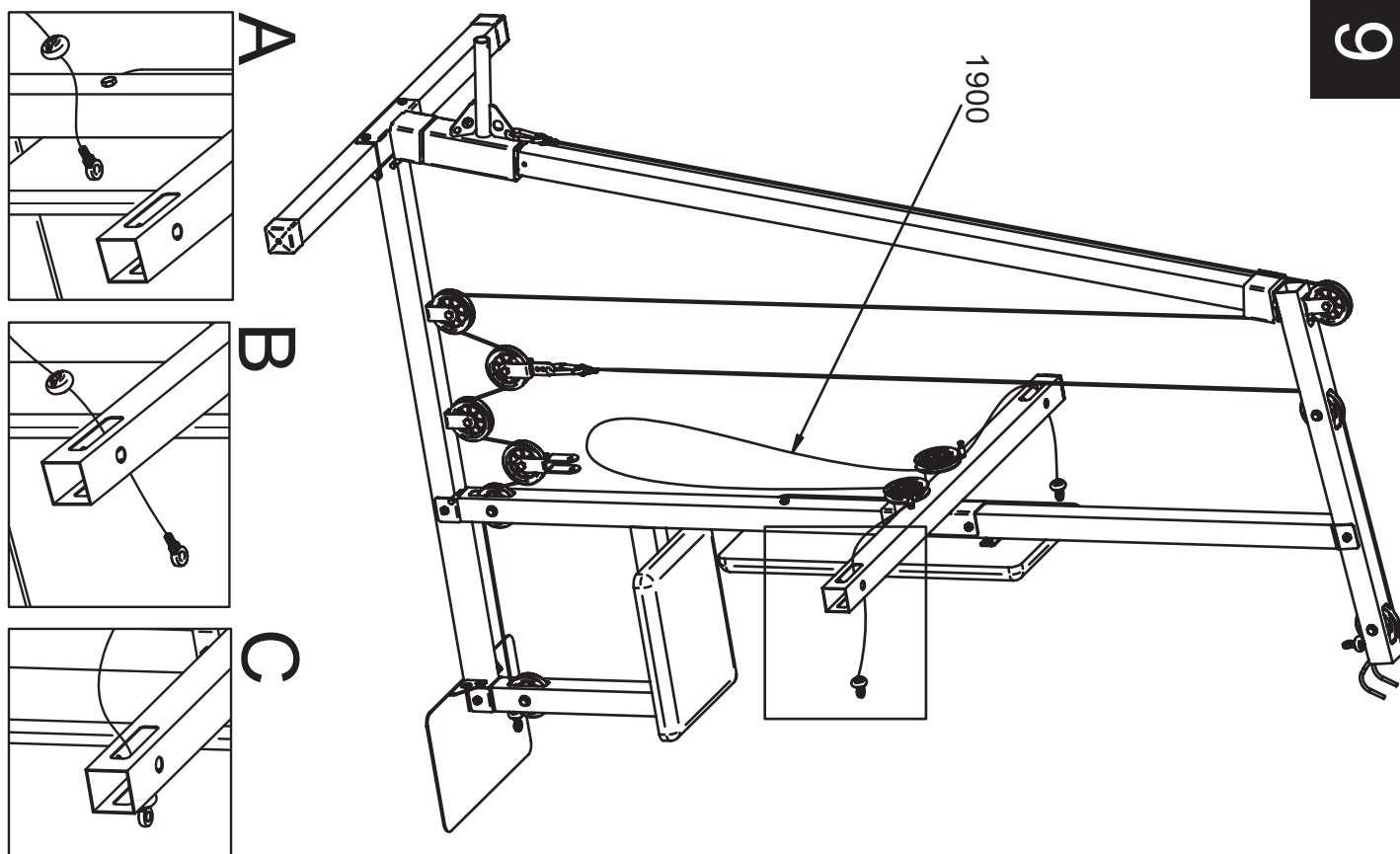


8

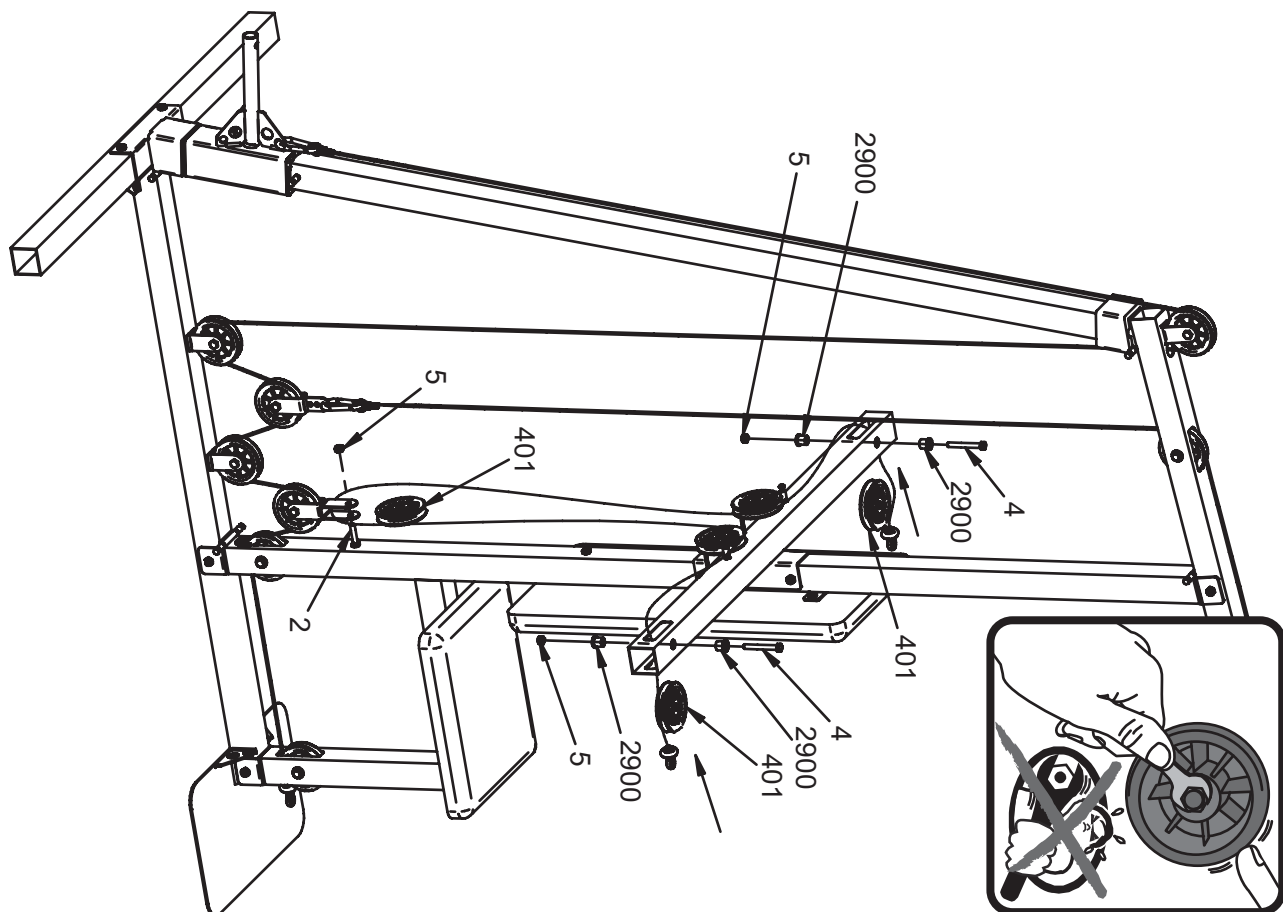


ASSEMBLY • MONTAGE • MONTAJE • MONTAGE • MONTAGGIO • MONTAGE
• MONTAGEM • MONTAŽ • SZERELÉS • СБОРКА • MONTARE • MONTÁŽ •
HOPSÄTTNING • MOHTAЖ • MONTAJ • التركيب • 安装 • 安裝

9

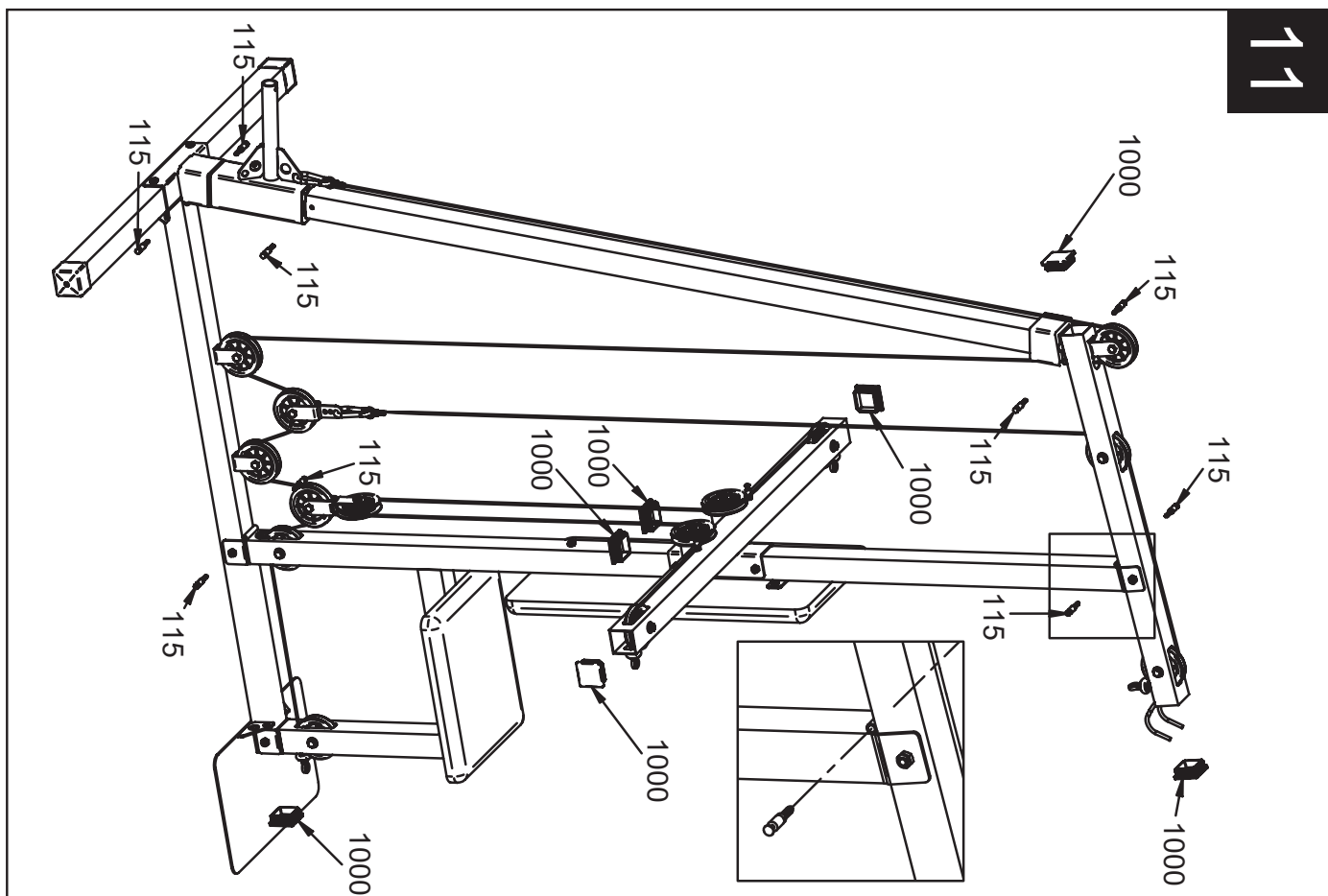


10

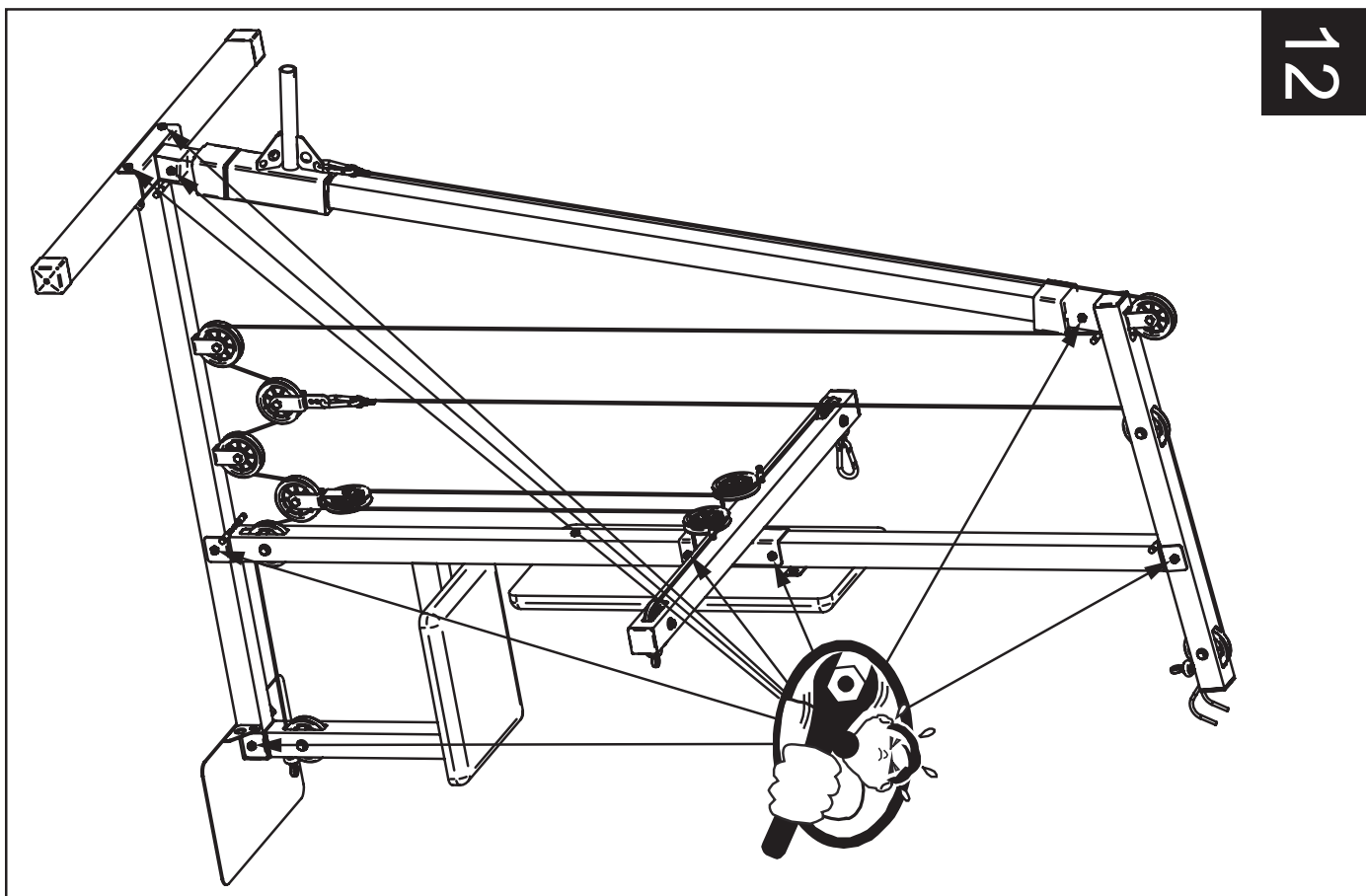


ASSEMBLY • MONTAGE • MONTAJE • MONTAGE • MONTAGGIO • MONTAGE
• MONTAGEM • MONTAŽ • SZERELÉS • СБОРКА • MONTARE • MONTÁŽ •
HOPSÄTTNING • MOHTAJ • MONTAJ • التركيب • 安装 • 安裝

11

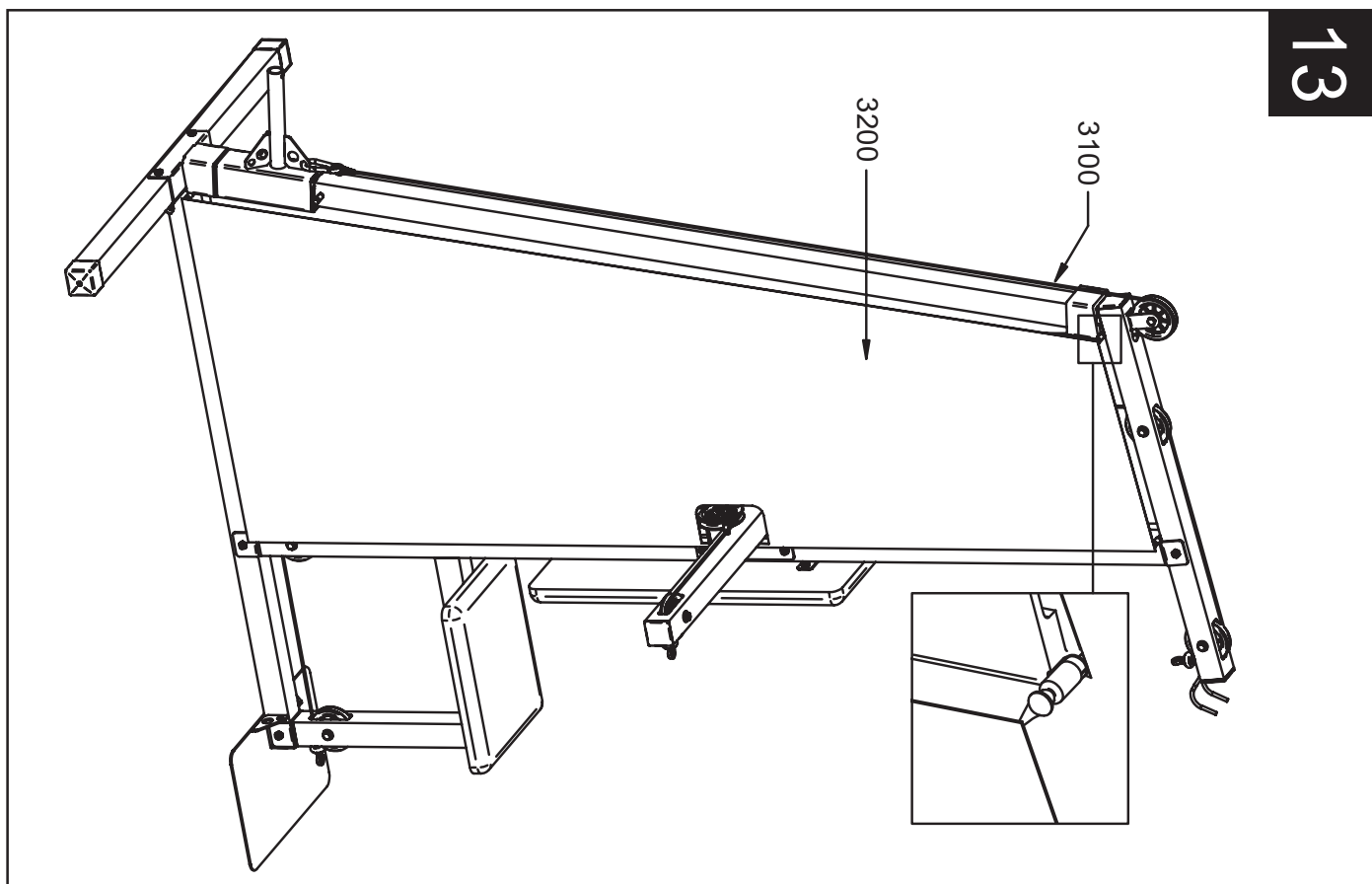


12

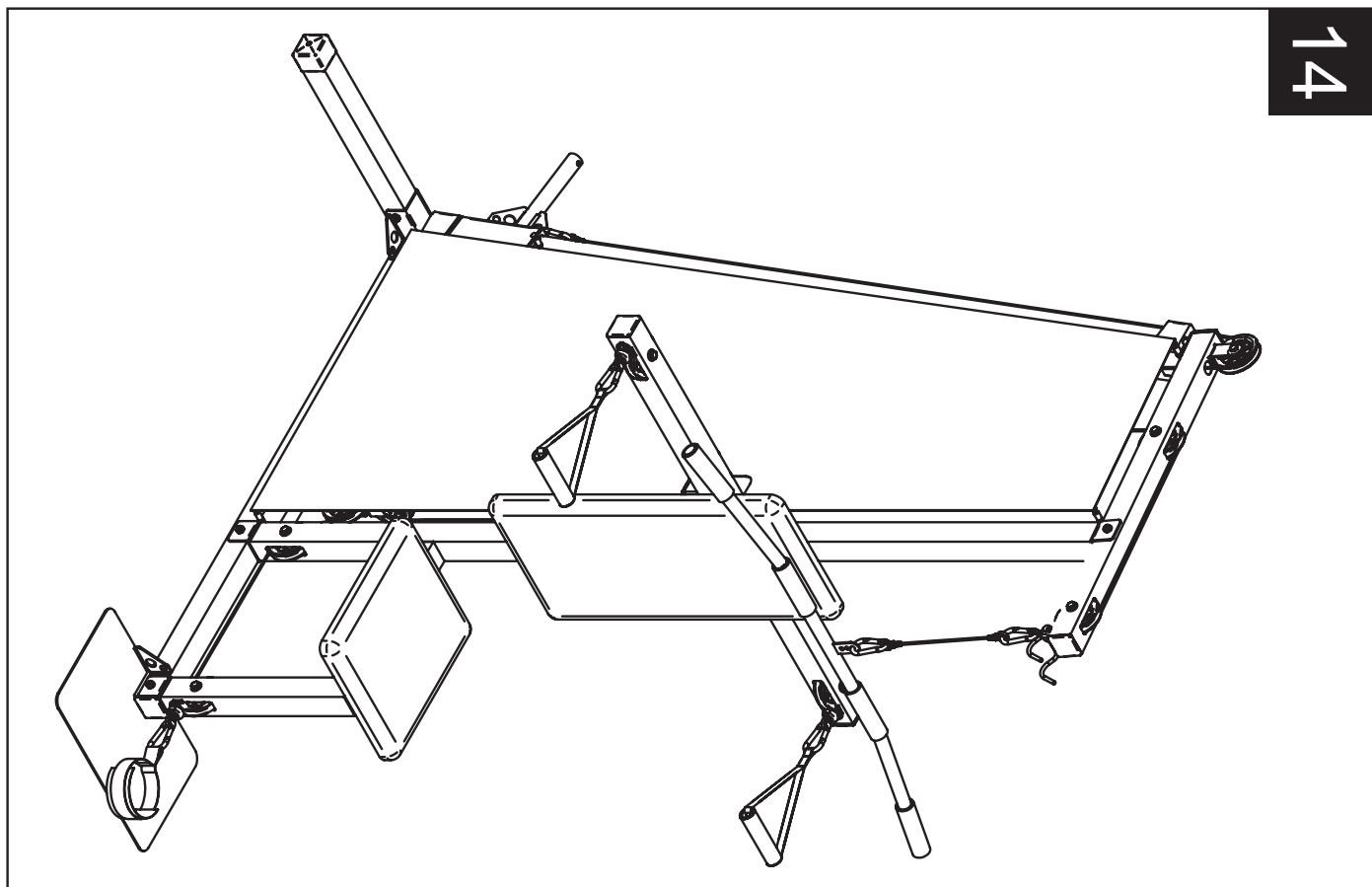


ASSEMBLY • MONTAGE • MONTAJE • MONTAGE • MONTAGGIO • MONTAGE
• MONTAGEM • MONTAŽ • SZERELÉS • СБОРКА • MONTARE • MONTÁŽ •
HOPSÄTTNING • MOHTAЖ • MONTAJ • التركيب • 安装 • 安裝

13



14



FR

Vous avez choisi un appareil Fitness de marque DOMYOS. Nous vous remercions de votre confiance. Nous avons créé la marque DOMYOS pour permettre à tous les sportifs de garder la Forme. Produit créé par des sportifs pour des sportifs. Nous serons heureux de recevoir toutes vos remarques et suggestions concernant les produits DOMYOS. Pour cela, l'équipe de votre magasin est à votre écoute ainsi que le service conception des produits DOMYOS. Si vous souhaitez nous écrire, vous pouvez nous envoyer un mail à l'adresse suivante : domyos@decathlon.com. Nous vous souhaitons un bon entraînement et espérons que ce produit DOMYOS sera pour vous synonyme de plaisir.

PRÉSENTATION

Le HG110 est un appareil de musculation compact et polyvalent qui permet, grâce à son système de démultiplication, de déplacer des charges jusqu'à 50 kg. Vous pourrez, à travers les 12 exercices proposés, réaliser un travail ciblé de chacun de vos muscles et ainsi tonifier l'ensemble de votre corps et améliorer votre condition physique.

AVERTISSEMENT

Avant de commencer tout programme d'exercice, consultez votre médecin. Cela est particulièrement important pour les personnes de plus de 35 ans ou ayant eu des problèmes de santé auparavant. Lisez toutes les instructions avant utilisation.

RECOMMANDATION GÉNÉRALES

1. Il revient au propriétaire de s'assurer que tous les utilisateurs du produit sont informés comme il convient de toutes les précautions d'emploi.
2. Domyos se décharge de toute responsabilité concernant des plaintes pour blessure ou pour des dommages infligés à toute personne ou à tout bien ayant pour origine l'utilisation ou la mauvaise utilisation de ce produit par l'acheteur ou par toute autre personne.
3. Le produit n'est destiné qu'à une utilisation domestique. N'utilisez pas le produit dans tout contexte commercial, locatif ou institutionnel.
4. Il est de la responsabilité de l'utilisateur d'assurer le bon entretien de l'appareil. Après le montage du produit et avant chaque utilisation, contrôlez que les éléments de fixation sont bien serrés et ne dépassent pas. Vérifiez l'état des pièces les plus sujettes à l'usure.
5. Pour la protection de vos pieds pendant l'exercice, portez des chaussures de sport. NE PAS porter de vêtements amples ou pendants, qui risquent d'être pris dans la machine. Retirez tous vos bijoux. Attachez vos cheveux afin qu'ils ne vous gênent pas pendant l'exercice.
6. Si vous ressentez une douleur ou si vous êtes pris de vertiges alors que vous faites de l'exercice, arrêtez immédiatement, reposez-vous et consultez votre médecin.
7. Ne pas approcher vos mains et pieds des pièces en mouvement.
8. Ne laissez pas dépasser les dispositifs de réglage.

UTILISATION

- Si vous êtes débutant, commencez à vous entraîner pendant plusieurs semaines avec des poids légers pour habituer votre corps au travail musculaire.
- Echauffez-vous avant chaque séance par un travail cardio-vasculaire, des séries sans poids ou des exercices au sol d'échauffement et d'étirements. Augmentez les charges progressivement.
- Effectuez tous les mouvements avec régularité, sans à-coup.
- Gardez toujours le dos plat. Évitez de creuser ou d'arrondir le dos pendant le mouvement.

Pour un débutant, travaillez par séries de 10 à 15 répétitions, en général 4 séries par exercice avec un temps de récupération minimum entre chaque série (ce temps de récupération peut être défini par votre médecin lors de votre visite de contrôle). Alternez les groupes musculaires. Ne travaillez pas tous les muscles chaque jour mais répartissez votre entraînement sur plusieurs jours.

GARANTIE COMMERCIALE

DOMYOS garantit ce produit, dans des conditions normales d'utilisation, pendant 5 ans pour la structure et 2 ans pour les autres pièces et la main d'œuvre à compter de la date d'achat, la date sur le ticket de caisse faisant foi.

L'obligation de DOMYOS, en vertu de cette garantie, se limite au remplacement ou à la réparation du produit, à la discrétion de DOMYOS.

Cette garantie ne s'applique pas en cas de :

- Dommages causés lors du transport
- Utilisation et/ou stockage en extérieur ou dans un environnement humide (sauf trampolines)
- Mauvais montage
- Mauvaise utilisation ou utilisation anormale
- Mauvais entretien
- Réparations effectuées par des techniciens non-agrèés par DOMYOS
- Utilisation hors du cadre privé

Cette garantie commerciale n'exclut pas la garantie légale applicable dans le pays d'achat.

Pour bénéficier de la garantie sur votre produit, consultez le tableau en dernière page de votre notice d'utilisation.

AFTER SALES SERVICE • SERVICE APRES-VENTE • SERVICIO POSVENTA • KUNDENDIENST • SERVIZIO ASSISTENZA POST-VENDITA • AFTERSALES AFDELING • ASSISTÊNCIA PÓS-VENDA • SERWIS PO SPRZEDAŻY • ÜGYFÉLSZOLGÁLAT • СЕРВИСНАЯ СЛУЖБА • SERVICIU POST-VÂNZARE • POPRODEJNÍ SERVIS • EFTERMARKNAD • СЛЕДПРОДАЖБЕН СЕРВИЗ • SATIŞ SONRASI SERVİSİ • بعد خدمة البيع • 售后服务 • 售後服務

FRANCE	Munissez-vous de votre preuve d'achat et contactez le SAV DOMYOS par l'un des moyens suivants : - Le site internet : http://services.domyos-fitness.com/ (coût d'une connexion internet) - Le centre de relation clientèle : 0800 71 00 71 (appel gratuit depuis un poste fixe en France métropolitaine)
BELGIQUE BELGIE	Munissez-vous de votre preuve d'achat et contactez le service après-vente DOMYOS en vous connectant sur le site internet : http://services.domyos-fitness.com/ (coût d'une connexion internet) Houd uw aankoopbewijs bij de hand, en neem contact op met de aftersales-afdeling van DOMYOS via de internetsite: (kosten internetverbinding)
OTHER COUNTRIES AUTRES PAYS OTROS PAÍSES ANDERE LÄNDER ALTRI PAESI OVERIGE LANDEN OUTROS PAÍSES INNE KRAJE MÁS ORSZÁGOK ДРУГИЕ СТРАНЫ ALTE ȚĂRI OSTATNÍ ZEMĚ ANDRA LÄNDER ДРУГИ ДЪРЖАВИ DIĞER ÜLKELER	Go to the customer service department at the store where you bought your product with your purchase receipt. Présentez-vous à l'accueil d'un magasin de l'enseigne où vous avez acheté votre produit, muni de votre justificatif d'achat. Dirijase a cualquier tienda de la marca donde haya adquirido el producto y presente la prueba de compra. Wenden Sie sich an den Empfang eines Geschäfts der Marke, wo Sie Ihr Produkt gekauft haben und legen Sie Ihren Kaufnachweis vor. Presentatevi all'accoglienza di un negozio del marchio in cui avete comprato il prodotto, muniti del giustificativo d'acquisto. Meld u bij de receptie van de winkel van het merkproduct dat u heeft gekocht, en neem uw aankoopbewijs mee. Dirija-se à recepção de uma loja da marca onde adquirir o seu produto, com o respectivo justificativo de compra. Proszę zgłosić się do punktu obsługi klienta w sklepie, w którym zakupiono produkt i przedstawić dowód zakupu. A vásárlást igazoló bizonylattal forduljon annak az üzlethálózatnak az ügyfélszolgálatához, ahol a terméket vásárolta. Обратитесь в отдел работы с клиентами магазина той сети, где вы купили ваше изделие, и предоставьте товарный чек. Prezentati-vă la magazinul firmei de la care ați achiziționat produsul, având asupra dumneavoastră dovada cumpărării. Obraťe se na recepci našeho obchodu, kde jste výrobek zakoupili a předložte doklad o nákupu. Vänd dig till kundmottagningen i den butik där du köpte produkten och tag med kvittot. Обърнете се към «Обслужване на клиенти» на магазина, където сте закупили продукта и представете вашето доказателство за покупката. Satın alma kanıtınız ile birlikte, ürününüzü satın aldığınız şirkete bağlı bir mağazanın müşteri kabul servisine başvurun.
دول أخرى	يرجى التوجه إلى قسم الاستقبال في مركز البيع الذي اشتريت منه المنتج، شريطة إحضار وثيقة إثبات الشراء.
其他国家	请您携带产品购买发票至购物商店的服务台咨询。
其他國家	請您攜帶產品購買發票至購物商店的服務台諮詢。

HG 110

Keep these instructions
Notice à conserver
Conserve este manual
Gebrauchsanweisung bitte aufbewahren
Istruzioni da conservare
Gebruiksaanwijzing bewaren
Guardar folheto de instruções
Należy zachować niniejszą instrukcję obsługi
Őrizze meg a tájékoztatót!
Сохраните эту инструкцию
Păstrați instrucțiunile
Návod je třeba uchovat
Bruksanvisning som ska sparas
Пазете указаниято
El kitabını saklayın
يُرجى الاحتفاظ بهذه النشرة
请保存说明书
請保留說明書

Импортер : ООО «Октобл», 141031, Россия, Московская область, Мытищинский район, МКАД 84-й км., ТПЗ «Алтуфьево», владение 3, строение 3

TURKSPORT Spor Ürünleri Sanayi ve Ticaret Ltd.Şti, Forum Istanbul AVM. Kocatepe Mah. G Blok No: 1 Bayrampaşa, 34235 Istanbul, TURKEY

台灣迪卡儂有限公司, 台灣台中市408南屯區大墩南路379號, 諮詢電話: (04) 2471-8833

Importado para o Brasil por IGUASPORT Ltda

CNPJ : 02.314.041/0001-88 - 合格品 - Réf. Pack : 1346.760

Made in Portugal - Fabricado em Portugal – 葡萄牙 制造 - Произведено в Португалии - İmal edildiği yer Portekiz - 葡萄牙 製造

OXYLANE 4, bd de Mons - BP 299
59665 - Villeneuve d'Ascq Cedex
France

www.domyos.com

