

DECATHLON

SCALE 500

EN

FR

ES

DE

IT

NL

PT

PL

HU

RO

SK

CS

SV

BG

HR

SL

EL

TR

RU

VI

ID

ZH

JA

ZT

TH

KO

KH

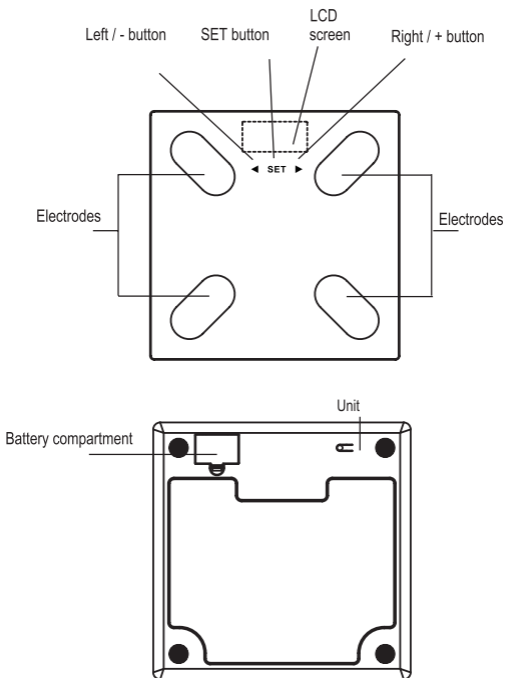
AR

FA

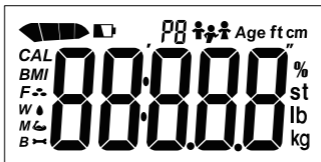


1.Presentation

1.1. Product



1.2. Screen



F	Body fat	%	Percentage
W	Body water		Man
M	Muscle mass		Athletic man
B	Bone mass		Woman
Age	Age		Athletic woman
kg	Kilogramme	P8	Profile number (P1 to P8)
lb	Pound	CAL	Basal metabolic rate
st lb	Stone	BMI	Body mass index (BMI)
cm	Centimeter		Low battery
ft	Foot		Body fat indicator

2. Safety and use information

2.1. Your scale and its environment

2.2.1. Operating environment

To ensure your safety as well as the duration of use of your scale, please ensure that the scale is placed on a level ground before use. Avoid using the scale in the following circumstances:

- Simultaneous use of your device with implanted medical electronic instruments, eg. cardiac pacemaker.
- Simultaneous use of your device with portable medical electronic instruments, eg. electrocardiograph.
- Simultaneous use of your device with other types of medical electronic instruments, eg. mechanical heart.
- On a slippery floor such as tiles.
- Climbing on the platform just out of the bath or with wet hands.
- Near a cell phone or a microwave oven.

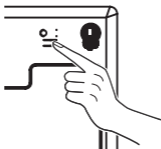
3. Directions for use

3.1. Insert the batteries

- Open the battery compartment cover on the back of the scale.
- Insert the batteries (3xAAA) into the battery compartment according to the polarity indications in the battery compartment. The LCD screen will be displayed full screen.
- Close the battery cover and wait for the «0.0kg» numbers to appear on the display.

3.2. Choosing the unit of measurement

Press the «Unit» button on the back of the scale to select the unit: Kilogram (kg), Pound (lb) or Stone (st lb)



3.3. Configure your profile

3.3.1. Create a user profile

To access the settings, press the SET button. Choose your profile number with the < and > arrows

Press the SET button to confirm the setting.

3.3.2. Gender adjustment

Choose your gender with the < and > arrows: Man, Woman, Athletic man or Athletic woman. Select the athletic gender if you practice a sport for more than 12 hours a week. Press the SET button to confirm the setting.

3.3.3. Adjusting the size

Choose your size using the < and > arrows and press the SET button to confirm.

3.3.4. Adjusting the age

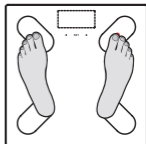
Choose your age using the < and > arrows and press the SET button to confirm.

3.3.5. First weighing

Once the parameters are set, the scale will ask you to weigh yourself in order to associate a weight with your profile. This weighing is necessary for the scale to automatically detect the user at each weighing depending on its weight. It is important to perform this weighing barefoot and completely undressed.

3.4. Daily weighing

- Place the scales on a hard, flat surface
- Undress yourself and put yourself bare feet
- Stand on the balance by placing your feet on the electrodes and wait until the weight value stabilizes and stops flashing
- An animation indicates that the analysis is in progress
- Once the analysis is complete your balance displays:



Basal metabolic rate (kcal)

Body mass index (BMI)

Body fat (%)

Body water (%)

Muscle mass (%)

Bone mass (kg)

If your weight is too close to that of another user registered on the scale, it will not be able to recognize your profile, so you will have to select the profile manually with the < and > button.



If the profile is not detected, the display will show only the weight value.

4. Body fat

In addition to your percentage of body fat, the scale displays an indicator that lets you know your body fat level.



Level	Age				
	20-29	30-39	40-49	50-59	60+
low	<13	<14	<16	<17	<18
Normal	13-20	14-21	16-23	17-24	18-25
Moderately High	20.1-23	21.1-24	23.1-26	24.1-27	25.1-28
High	>23	>24	>26	>27	>28

Level	Age				
	20-29	30-39	40-49	50-59	60+
low	<19	<20	<21	<22	<23
Normal	19-28	20-29	21-30	22-31	23-32
Moderately High	28.1-31	29.1-32	30.1-33	31.1-34	32.1-35
High	>31	>32	>33	>34	>35

5. Body water

	BODY FAT LEVEL %	WATER MASS LEVEL %
Man	4 to 14%	70 to 63%
	15 to 21%	63 to 57%
	22 to 24%	57 to 55%
	25 and over	55 to 37%
Woman	4 to 20%	70 to 58%
	21 to 29%	58 to 52%
	30 to 32%	52 to 49%
	33 and over	49 to 37%

6. Bone mass

Your scale measures dry bone mass, this is bone mass without bone marrow. For both men and women, average bone mass accounts for around 4-5% of body weight.

7. Specifications

Dimensions	306.5x306.5x23.5mm
Display	LCD
Unit of measure	Kilogram/Pound/Stone
Measurement range	5kg à 180kg / 0st: 11lb to 28st: 5 lb/11lb to 397lb
Division	0.1 kg / 0.2 lb / 1lb (≥20st)
Precision	50kg ±0.3 kg - 100kg ±0.4 kg - 150kg ±0.5 kg - 180 ±0.8kg
Operating environment	Temperature: 5°C to 40°C Relative humidity: ≤90% RH - Atmospheric pressure: 86kPa to 106kPa
Storage conditions	Temperature: -20°C to 60°C Relative humidity: ≤90% RH - Atmospheric pressure: 50kPa to 106kPa
Power supply	4.5V (3 AAA batteries)
Auto power off	10 seconds after the end of the measurement. Otherwise 20 seconds after last use
Accessories	3 AAA batteries - Usage notice

8. PRECAUTIONS FOR USE



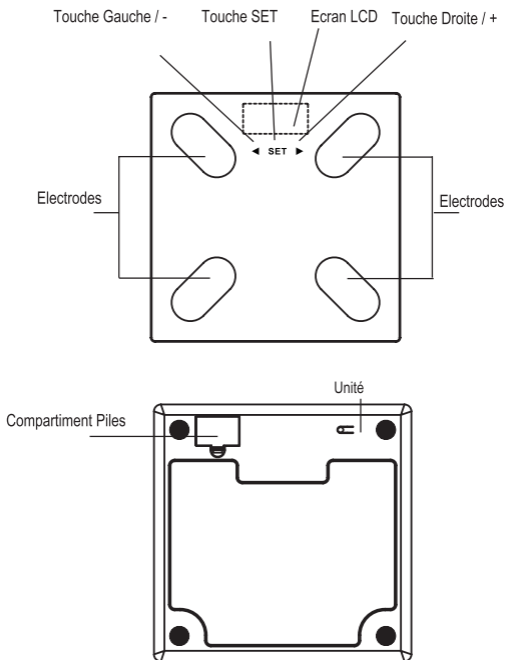
9. CONTACT US

We would like your feedback on the quality, functionality and use of our products: <https://customer-care.geonaute.com>

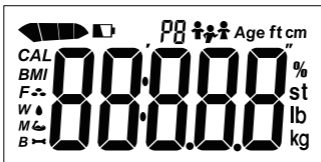
We will reply as soon as possible.

1. Présentation

1.1. Produit



1.2. Ecran



F	Masse grasseuse	%	Pourcentage
W	Masse hydrique		Homme
M	Masse musculaire		Homme sportif
B	Masse osseuse		Femme
Age	Age		Femme sportive
kg	Kilogramme	P8	Numéro de profil (P1 à P8)
lb	Livre	CAL	Métabolisme de base
st lb	Stone	BMI	Indicateur de masse corporelle (IMC)
cm	Centimètre		Batterie faible
ft	Pied		Indicateur de masse grasseuse

2. Informations sur la sécurité et l'utilisation

2.1. Votre balance et son environnement

2.2.1. Environnement d'utilisation

Pour garantir votre sécurité ainsi que la durée d'utilisation de votre balance, veuillez vous assurer que la balance soit bien posée sur un sol plat avant utilisation. Evitez d'utiliser la balance dans les circonstances suivantes :

- Utilisation simultanée de votre appareil avec des instruments électroniques médicaux implantés, ex. Pacemaker cardiaque.
- Utilisation simultanée de votre appareil avec des instruments électroniques médicaux portables, ex. électrocardiographe.
- Utilisation simultanée de votre appareil avec d'autres types d'instruments électroniques médicaux, ex. coeur mécanique.
- Sur un sol glissant comme du carrelage par exemple.
- De monter sur la plateforme juste en sortant du bain ou avec les mains humides.
- A proximité d'un téléphone portable ou d'un four micro-onde.

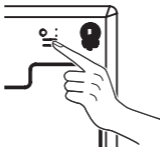
3. Instructions d'utilisation

3.1. Insérer les piles

- Ouvrez le couvercle des piles à l'arrière de la balance.
- Insérez les piles (3xAAA) dans le compartiment de piles en respectant les indications de polarités inscrites dans le compartiment. L'écran LCD s'affichera en plein écran.
- Fermez le couvercle des piles et attendez que les chiffres «0.0kg» s'affichent sur l'écran.

3.2. Choix de l'unité de mesure

Appuyez sur la touche "Unit" à l'arrière de la balance pour choisir l'unité : Kilogramme (kg), Livre (lb) ou Stone (st lb)



3.3. Configurer votre profil

3.3.1. Créer un profil utilisateur

Accédez aux réglages en maintenant le bouton SET. Choisissez votre numéro de profil avec les flèches < et >

Appuyez sur la touche SET pour confirmer.

3.3.2. Réglage du genre

Choisissez votre genre grâce aux flèches < et > : Homme, Femme, Homme sportif ou Femme sportive. Sélectionnez le genre sportif si vous pratiquez un sport plus de 12 heures par semaine. Appuyez sur la touche SET pour confirmer.

3.3.3. Réglage de la taille

Choisissez votre taille grâce aux flèches < et > et appuyez sur la touche SET pour confirmer.

3.3.4. Réglage de l'âge

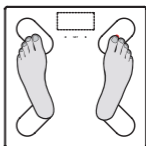
Choisissez votre âge grâce aux flèches < et > et appuyez sur la touche SET pour confirmer.

3.3.5. Première pesée

Une fois les paramètres réglés, la balance vous demandera de vous peser afin d'associer un poids à votre profil. Cette pesée est nécessaire pour que la balance puisse détecter automatiquement l'utilisateur à chaque pesée en fonction de son poids. Il est important d'effectuer cette pesée pieds nus et complètement déshabillé.

3.4. Pesée quotidienne

- Placez la balance sur un sol plat et dur
- Déshabillez vous et mettez vous pieds nus
- Montez sur la balance en plaçant vos pieds sur les électrodes et attendez que la valeur de votre poids se stabilise et arrête de clignoter
- Une animation apparaît vous indiquant que l'analyse impédancemétrique est en cours
- Une fois l'analyse terminée votre balance affiche :



Métabolisme de base (kcal)

Indicateur de Masse Corporelle (IMC)

Masse grasseuse (%)

Masse hydrique (%)

Masse musculaire (%)

Masse osseuse (kg)

Si votre poids est trop proche de celui d'un autre utilisateur enregistré sur la balance, celle-ci ne pourra pas reconnaître votre profil, Vous devrez donc choisir le profil manuellement grâce au bouton < et >.



Si le profil n'est pas détecté, l'écran n'affichera que la valeur de poids.

4. Masse grasseuse

En plus de votre pourcentage de masse grasseuse, la balance affiche un indicateur vous permettant de connaître votre niveau de masse grasseuse.

Low Normal High V.High



Niveau	Age				
	20-29	30-39	40-49	50-59	60+
low	<13	<14	<16	<17	<18
Normal	13-20	14-21	16-23	17-24	18-25
Moderately High	20.1-23	21.1-24	23.1-26	24.1-27	25.1-28
High	>23	>24	>26	>27	>28

Niveau	Age				
	20-29	30-39	40-49	50-59	60+
low	<19	<20	<21	<22	<23
Normal	19-28	20-29	21-30	22-31	23-32
Moderately High	28.1-31	29.1-32	30.1-33	31.1-34	32.1-35
High	>31	>32	>33	>34	>35

5. Masse hydrique

	NIVEAU DE MASSE GRAISSEUSE %	NIVEAU DE MASSE HYDRIQUE %
Homme	4 to 14%	70 to 63 %
	15 to 21%	63 to 57%
	22 to 24%	57 to 55%
	25 and over	55 to 37%
Femme	4 to 20%	70 to 58%
	21 to 29%	58 to 52%
	30 to 32%	52 to 49%
	33 and over	49 to 37%

6. Masse osseuse

Votre balance mesure la masse osseuse sèche, cela correspond à la masse osseuse sans moelle osseuse. Le pourcentage moyen de masse osseuse, pour les hommes et les femmes, est situé entre 4 à 5%.

7. Specifications

Dimensions	306.5x306.5x23.5mm
Affichage	LCD
Unités de mesure	Kilogramme / Livre / Stone
Plage de mesure	5kg à 180kg / 0st : 11lb à 28st : 5lb / 11lb à 397lb
Division	0.1 kg / 0.2 lb / 1lb (≥20st)
Précision	50kg ±0.3 kg - 100kg ±0.4 kg - 150kg ±0.5 kg - 180 ±0.8kg
Environnement d'utilisation	Température : 5°C à 40°C Humidité relative : ≤90% RH - Pression atmosphérique : 86kPa à 106kPa
Environnement de stockage	Température : -20°C à 60°C Humidité relative : ≤90% RH - Pression atmosphérique : 50kPa à 106kPa
Source d'alimentation	4.5V (3piles AAA)
Extinction automatique	10 secondes après la fin de la mesure. Autrement 20 secondes après la dernière utilisation
Accessoires	3 piles AAA - Notice d'utilisation

8. PRECAUTIONS D'EMPLOI



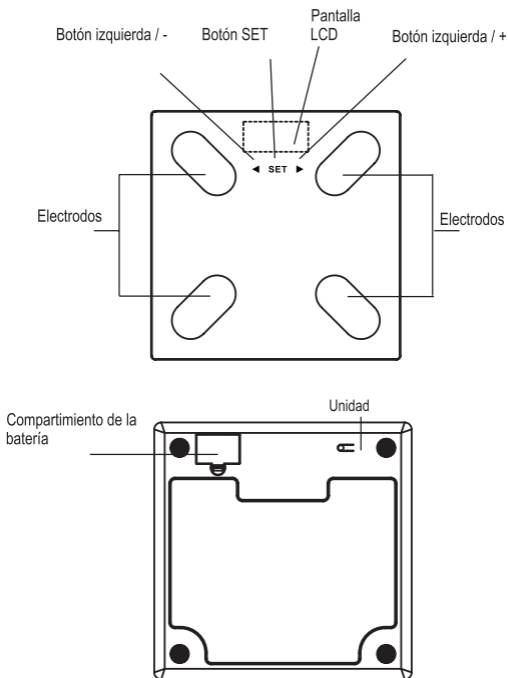
9. CONTACTEZ NOUS

Nous sommes à l'écoute de vos remontées d'informations, quant à la qualité, la fonctionnalité ou l'usage de nos produits : <https://customercare.geonaute.com>

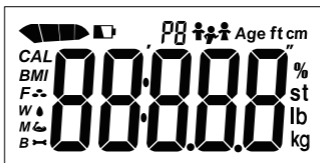
Nous nous engageons à vous répondre dans les plus brefs délais.

1. Presentación

1.1. Producto



1.2. Pantalla



F	Grasa corporal	%	Porcentaje
W	Agua corporal		Hombre
M	Masa muscular		Hombre atlético
B	Masa ósea		Mujer
Age	Edad		Mujer atlética
kg	Kilogramo	P8	Número de perfil (de P1 a P8)
lb	Libra	CAL	Tasa metabólica basal
st lb	Piedra	BMI	Índice de masa corporal (IMC)
cm	Centímetro		Batería baja
ft	Pie		Indicador de grasa corporal

2. Información de seguridad y uso

2.1. Su báscula y su entorno

2.2.1. Entorno operativo

Para garantizar su seguridad, así como la duración del uso de la báscula, asegúrese de que la báscula se coloca en un terreno llano antes de su uso. Evite usar la báscula en las siguientes circunstancias:

- Uso simultáneo de su dispositivo con instrumentos médicos electrónicos implantados, p. ej. marcapasos cardíaco.
- Uso simultáneo de su dispositivo con instrumentos electrónicos médicos portátiles, p. ej. electrocardiografía.
- Uso simultáneo de su dispositivo con otros tipos de instrumentos médicos electrónicos, p. ej. corazón mecánico.
- En un suelo resbaladizo como azulejos.
- Evite subir a la plataforma justo al salir del baño o con las manos mojadas.
- Cerca de un teléfono móvil o un horno de microondas.

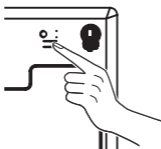
3. Instrucciones de uso

3.1. Inserte las pilas

- Abra la tapa del compartimento de las pilas en la parte posterior de la báscula.
- Inserte las pilas (3xAAA) en el compartimento de las pilas de acuerdo con las indicaciones de polaridad en el compartimento de las pilas. La pantalla LCD se mostrará a pantalla completa.
- Cierre la tapa de las pilas y espere a que aparezcan los números de «0.0kg» en la pantalla.

3.2. Selección de la unidad de medida

Presione el botón «Unit» en la parte posterior de la escala para seleccionar la unidad: Kilogramo (kg), libra (lb) o piedra (st lb)



3.3. Configure su perfil

3.3.1. Cree un perfil de usuario

Para acceder a los ajustes, presione el botón SET. Elija su número de perfil con las flechas <y>

Pulse el botón SET para confirmar el ajuste.

3.3.2. Ajuste de sexo

Elija su sexo con las flechas <a>: Hombre, mujer, hombre atlético o mujer atlética. Seleccione el sexo y atlético si practica un deporte durante más de 12 horas a la semana. Pulse el botón SET para confirmar el ajuste.

3.3.3. Ajuste del tamaño

Elija su tamaño con las flechas <y> y presione el botón SET para confirmar.

3.3.4. Ajuste de la edad

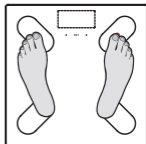
Elija su edad con las flechas <y> y presione el botón SET para confirmar.

3.3.5. Primer pesaje

Una vez establecidos los parámetros, la báscula le pedirá que se pese para asociar un peso con su perfil. Esta pesada es necesaria para que la báscula detecte automáticamente al usuario en cada pesaje dependiendo de su peso. Es importante realizar este pesaje descalzo y completamente desnudo.

3.4. Pesaje diario

- Coloque la báscula sobre una superficie dura y plana
- Desnúdese y descálcese
- Suba a la báscula colocando los pies en los electrodos y espere hasta que el valor de peso se estabilice y deje de parpadear
- Una animación indica que el análisis está en progreso
- Una vez finalizado el análisis, la báscula muestra:



Tasa metabólica basal (kcal)

Índice de masa corporal (IMC)

Grasa corporal (%)

Agua corporal (%)

Masa muscular (%)

Masa ósea (kg)

Si su peso es demasiado cercano al de otro usuario registrado en la báscula, no podrá reconocer su perfil, por lo que tendrá que seleccionar el perfil manualmente con el botón <y>.



Si no se detecta el perfil, la pantalla sólo mostrará el valor de peso.

4. Grasa corporal

Además de su porcentaje de grasa corporal, la báscula muestra un indicador que le permite conocer el nivel de grasa corporal.

Low Normal High V.High



Nivel	Edad				
	20-29	30-39	40-49	50-59	60+
Bajo	<13	<14	<16	<17	<18
Normal	13-20	14-21	16-23	17-24	18-25
Moderadamente alto	20,1-23	21,1-24	23,1-26	24,1-27	25,1-28
Alto	>23	>24	>26	>27	>28

Nivel	Edad				
	20-29	30-39	40-49	50-59	60+
Bajo	<19	<20	<21	<22	<23
Normal	19-28	20-29	21-30	22-31	23-32
Moderadamente alto	28,1-31	29,1-32	30,1-33	31,1-34	32,1-35
Alto	>31	>32	>33	>34	>35

5. Agua corporal

	NIVEL DE GRASA CORPORAL%	NIVEL DE MASA DE AGUA%
Hombre	De 4 a 14 %	De 70 a 63 %
	De 15 a 21 %	De 63 a 57 %
	De 22 a 24 %	De 57 a 55 %
	25 y más	De 55 a 37 %
Mujer	De 4 a 20%	De 70 a 58%
	De 21 a 29 %	De 58 a 52 %
	De 30 a 32 %	De 52 a 49 %
	33 y más	De 49 a 37 %

6. Masa ósea

La báscula mide la masa ósea seca, es decir, la masa ósea sin médula ósea. Tanto para hombres como para mujeres, la masa ósea promedio representa alrededor del 4-5% del peso corporal.

7. Especificaciones

Dimensiones	306,5 x 306,5 x 23,5 mm
Pantalla	LCD
Unidad de medida	Kilogramo/Libra/Piedra
Rango de medición	de 5 kg a 180 kg/0 st: de 11 lb a 28 st: de 5 lb/ 11lb a 397 lb
División	0,1 kg / 0,2 lb / 1 lb (≥ 20 st)
Precisión	50kg $\pm 0,3$ kg - 100kg $\pm 0,4$ kg - 150kg $\pm 0,5$ kg - 180 $\pm 0,8$ kg
Entorno operativo	Temperatura: de 5 °C a 40 °C Humedad relativa: $\leq 90\%$ RH - Presión atmosférica: de 86kPa a 106kPa
Condiciones de almacenamiento	Temperatura: de -20°C a 60°C Humedad relativa: $\leq 90\%$ RH - Presión atmosférica: de 50kPa a 106kPa
Fuente de alimentación	3 pilas AAA (4,5V)
Apagado automático	10 segundos después del final de la medición. De lo contrario 20 segundos después del último uso
Accesorios	3 pilas AAA - Aviso de uso

8. PRECAUCIONES DE USO



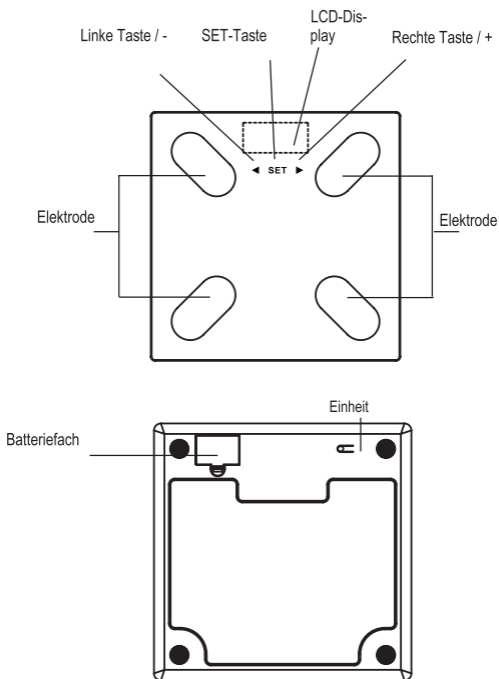
9. CONTACTE CON NOSOTROS

Nos gustaría conocer su opinión sobre la calidad, la funcionalidad y el uso de nuestros productos: <https://customercare.geonaute.com>

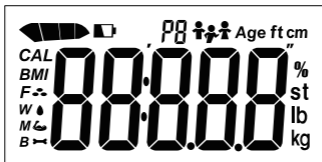
Le contestaremos lo antes posible.

1. Präsentation

1.1. Produkt



1.2. Bildschirm



F	Fettmasse	%	Prozentsatz
W	Körperwasser		Mann
M	Muskelmasse		Sportlicher Mann
B	Knochenmasse		Frau
Age	Alter		Sportliche Frau
kg	Kilogramm	P8	Profilnummer (P1 bis P8)
lb	Pfund	CAL	Grundumsatz
st lb	Stone	BMI	Körpermasseindex (KMI)
cm	Zentimeter		Batterie schwach
ft	Fuß		Körperfettanteil

2. Informationen zu Sicherheitsmaßnahmen und Verwendung

2.1. Waage und Umgebung

2.2.1. Umgebung

Um Ihre Sicherheit und die Nutzungsdauer der Waage zu gewährleisten, muss die Waage vor der Verwendung auf eine ebene Fläche gestellt werden. Vermeiden Sie die Verwendung der Waage unter folgenden Umständen:

- Gleichzeitige Verwendung Ihres Geräts mit implantierten elektronischen Medizingeräten, wie z.B. Herzschrittmacher.
- Gleichzeitige Verwendung Ihres Geräts mit tragbaren elektronischen Medizingeräten, wie z.B. Elektrokardiographen.
- Gleichzeitige Verwendung Ihres Geräts mit tragbaren elektronischen Medizingeräten, wie z. B. das mechanische Herz.
- Auf einem rutschigen Boden, wie z. B. Fliesen.
- Sich aus der Badewanne kommend oder mit feuchten Händen auf die Waage stellen.
- In der Nähe eines Handys oder einer Mikrowelle.

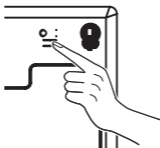
3. Gebrauchsanleitung

3.1. Batterien einlegen

- Öffnen Sie den Deckel des Batteriefachs auf der Rückseite der Waage.
- Legen Sie die Batterien (3xAAA) in das Batteriefach und beachten Sie die dabei die im Fach angegebene Ausrichtung der Polarität. Der LCD-Bildschirm wechselt in den Vollbildmodus.
- Schließen Sie den Deckel des Batteriefachs und warten Sie, dass auf dem Display die Ziffern „0,0 kg“ erscheinen.

3.2. Auswahl der Maßeinheit

Drücken Sie die Taste „Unit“ auf der Rückseite der Waage, um die Einheit zu wählen: Kilogramm (kg), Pfund (lb) oder Stone (st lb)



3.3. Ihr Profil konfigurieren

3.3.1. Ein Benutzerprofil erstellen

Halten Sie die SET-Taste gedrückt, um auf die Einstellungen zuzugreifen. Wählen Sie Ihre Profilnummer mit den Pfeilen < und >

Drücken Sie die SET-Taste, um Ihre Auswahl zu bestätigen.

3.3.2. Geschlecht einstellen

Wählen Sie Ihr Geschlecht mit den Pfeilen < und > : Mann, Frau, sportlicher Mann oder sportliche Frau. Wählen Sie den sportlichen Typ, wenn Sie einen Sport wenigstens 12 Stunden pro Wochen praktizieren. Drücken Sie die SET-Taste, um Ihre Auswahl zu bestätigen.

3.3.3. Größe einstellen

Wählen Sie Ihre Größe mit den Pfeilen < und > und drücken Sie die SET-Taste, um Ihre Auswahl zu bestätigen.

3.3.4. Alter einstellen

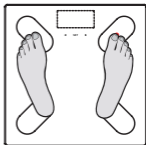
Wählen Sie Ihr Alter mit den Pfeilen < und > und drücken Sie die SET-Taste, um Ihre Auswahl zu bestätigen.

3.3.5. Der erste Wiegevorgang

Sobald alle Parameter eingestellt sind, werden Sie von der Waage zum Wiegen aufgefordert, um Ihrem Profil ein Gewicht zuzuordnen. Dieser Wiegevorgang ist erforderlich, damit die Waage den Benutzer bei jedem Wiegen anhand seines Gewichts erkennen kann. Es ist wichtig, beim Wiegen barfuß und unbedeckt zu sein.

3.4. Täglicher Wiegevorgang

- Stellen Sie die Waage auf eine feste ebene Fläche
- Legen Sie Ihre Kleider ab
- Stellen Sie sich auf die Waage und positionieren Sie Ihre Füße über den Elektroden. Warten Sie, bis sich der Wert für Ihr Gewicht stabilisiert hat und nicht mehr blinkt
- Eine Animation zeigt an, dass die Körperanalyse läuft
- Nach Beendigung der Körperanalyse zeigt die Waage Folgendes an:



Grundumsatz (kcal)

Körpermassenindex (KMI)

Körperfett (%)

Körperwasser (%)

Muskelmasse (%)

Knochenmasse (kg)

Wenn Ihr Gewicht zu nah an dem Gewicht eines anderen von der Waage registrierten Benutzers liegt, kann die Waage Ihr Gewicht nicht erkennen. In diesem Fall müssen Sie Ihr Profil manuell mit den Tasten < und > wählen.



Wird kein Profil erkannt, erscheint auf dem Display nur der Wert für das Gewicht.

4. Körperfett

Neben dem Körperfett in Prozent erscheint eine Anzeige mit Ihrem Fettmassenanteil.

Low Normal High V.High



Anteil	Alter				
	20-29	30-39	40-49	50-59	60+
niedrig	<13	<14	<16	<17	<18
Normal	13-20	14-21	16-23	17-24	18-25
Mäßig erhöht	20.1-23	21.1-24	23.1-26	24.1-27	25.1-28
Hoch	>23	>24	>26	>27	>28

Anteil	Alter				
	20-29	30-39	40-49	50-59	60+
niedrig	<19	<20	<21	<22	<23
Normal	19-28	20-29	21-30	22-31	23-32
Mäßig erhöht	28.1-31	29.1-32	30.1-33	31.1-34	32.1-35
Hoch	>31	>32	>33	>34	>35

5. Körperwasser

	FETTMASSEANTEIL %	KÖRPERWASSERANTEIL %
Mann	4 bis 14%	70 bis 63 %
	15 bis 21%	63 bis 57%
	22 bis 24%	57 bis 55%
	25 und darüber	55 bis 37%
Frau	4 bis 20%	70 bis 58%
	21 bis 29%	58 bis 52%
	30 bis 32%	52 bis 49%
	33 und älter	49 bis 37%

6. Knochenmasse

Die Waage misst die trockene Knochenmasse, die der Knochenmasse ohne Knochenmark entspricht. Der mittlere Prozentsatz der Knochenmasse für Männer und Frauen liegt zwischen 4 bis 5%.

7. Spezifikationen

Abmessungen	306,5x306,5x23,5 mm
Anzeige	LCD
Maßeinheiten	Kilogramm / Pfund / Stone
Messbereich	5 kg bis 180 kg / 0 st: 11 lb bis 28s t: 5 lb / 11 lb bis 397 lb
Unterteilung	0,1 kg / 0,2 lb / 1 lb (≥20 st)
Genauigkeit	50 kg ±0,3 kg – 100 kg ±0,4 kg – 150 kg ±0,5 kg - 180 ±0,8 kg
Umwelt	Temperatur: 5°C bis 40°C Relative Luftfeuchtigkeit: ≤90% RH - Atmosphärendruck: 86 kPa bis 106 kPa
Lagerungsumgebung	Temperatur: -20°C bis 60°C Relative Luftfeuchtigkeit: ≤90% RH - Atmosphärendruck: 50 kPa bis 106 kPa
Stromversorgung	4,5V (3 Batterien Typ AAA)
Selbsttätiges Ausschalten	10 Sekunden nach Beendigung der Messung. Ansonsten 20 Sekunden nach der letzten Verwendung
Zubehör	3 Batterien Typ AAA - Gebrauchsanweisung

8. SICHERHEITSHINWEISE



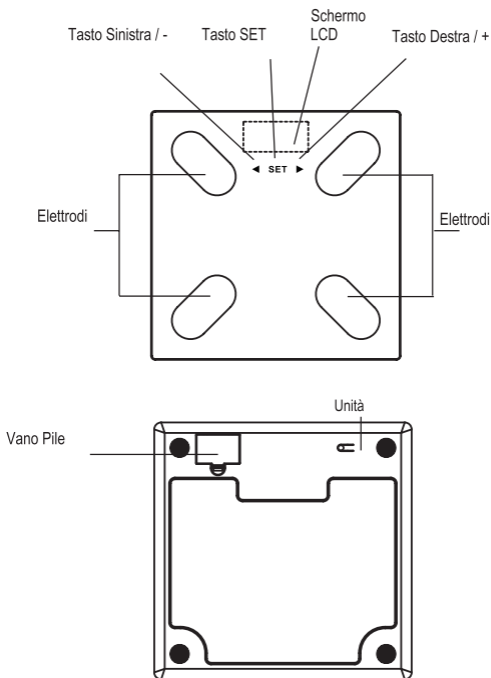
9. KONTAKTIEREN SIE UNS

Wir freuen uns auf Ihr Feedback mit Bezug auf die Qualität, die Funktionalität oder auch die Verwendung unserer Produkte: <https://customercare.geonaute.com>

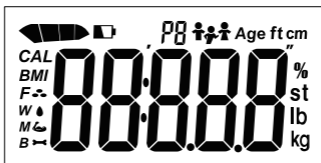
Wir bemühen uns, Ihnen so schnell wie möglich zu antworten.

1. Presentazione

1.1. Prodotto



1.2. Schermo



F	Massa grassa	%	Percentuale
W	Massa acqua		Uomo
M	Massa muscolare		Uomo sportivo
B	Masse ossea		Donna
Age	Età		Donna sportiva
kg	Chilogrammo	P8	Numero del profilo (da P1 a P8)
lb	Libbra	CAL	Metabolismo basale
st lb	Stone	BMI	Indice di massa corporea (IMC)
cm	Centimetro		Batteria scarica
ft	Piede		Indice di massa grassa

2. Informazioni sulla sicurezza e l'uso

2.1. La bilancia e il suo ambiente

2.2.1. Ambiente di utilizzo

Per garantire la sicurezza e la durata di utilizzo della bilancia, assicurarsi che sia posata su un pavimento piano prima dell'uso. Evitare l'utilizzo della bilancia nelle seguenti circostanze:

- Utilizzo contemporaneo dell'apparecchio con strumenti elettronici medicali impiantati, per es. pacemaker.
- Utilizzo contemporaneo dell'apparecchio con strumenti elettronici medicali portatili, per es. elettrocardiografo.
- Utilizzo contemporaneo dell'apparecchio con altri tipi di strumenti elettronici medicali, per es. cuore meccanico.
- Su un pavimento scivoloso, per es. piastrelle.
- Salire sulla piattaforma subito dopo un bagno o con le mani umide.
- Vicino a un telefono portatile o a un forno a microonde.

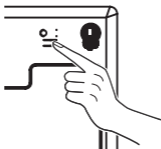
3. Istruzioni per l'uso

3.1. Inserire le pile

- Aprire il coperchio delle pile sul retro della bilancia.
- Inserire le pile (3xAAA) nell'apposito vano rispettando le indicazioni di polarità riportate al suo interno. Il display LCD si accenderà a pieno schermo.
- Chiudere il coperchio delle pile e attendere che sul display compaiano le cifre "0,0 kg».

3.2. Scelta dell'unità di misura

Per scegliere l'unità, premere il tasto "Unit" sul retro della bilancia: Chilogrammo (kg), Libbra (lb) o Stone (st lb)



3.3. Configurare il proprio profilo

3.3.1. Creare un profilo utente

Accedere alle regolazioni tenendo premuto il pulsante SET. Scegliere il proprio numero di profilo con le frecce < e >

Premere il tasto SET per confermare.

3.3.2. Regolazione del genere

Scegliere il genere con le frecce < e > : Uomo, Donna, Uomo sportivo o Donna sportiva. Selezionare il genere sportivo se si pratica uno sport per più di 12 ore la settimana. Premere il tasto SET per confermare.

3.3.3. Regolazione della statura

Scegliere la propria statura con le frecce < e > e premere il tasto SET per confermare.

3.3.4. Regolazione dell'età

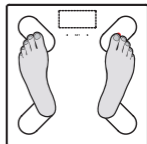
Scegliere la propria età con le frecce < e > e premere il tasto SET per confermare.

3.3.5. Prima pesata

Una volta impostati i parametri, la bilancia chiederà di pesarsi per associare un peso al profilo. Tale pesata serve perché la bilancia possa rilevare automaticamente l'utente a ogni pesata in base al suo peso. È importante effettuare questa pesata a piedi nudi e completamente nudi.

3.4. Pesata quotidiana

- Posare la bilancia su un pavimento piano e duro
- Spogliarsi e mettersi a piedi nudi
- Salire sulla bilancia posando i piedi sugli elettrodi e attendere che il valore del peso si stabilizzi, smettendo di lampeggiare
- Un'animazione indica che l'analisi impedenziometrica è in corso
- Una volta terminata l'analisi, la bilancia mostra:



Metabolismo basale (kcal)

Indice di Massa Corporea (IMC)

Massa grassa (%)

Massa d'acqua (%)

Massa muscolare (%)

Massa ossea (kg)

Se il peso è troppo simile a quello di un altro utente registrato sulla bilancia, essa non potrà riconoscere il profilo. Occorrerà quindi scegliere il profilo manualmente con il pulsante < e >.



Se il profilo non è rilevato, lo schermo visualizza solo il valore del peso.

4. Massa grassa

Oltre alla percentuale di massa grassa, la bilancia mostra un indice che permette di conoscere il proprio livello di massa grassa.

Low Normal High V.High



Livello	Età				
	20-29	30-39	40-49	50-59	60+
basso	<13	<14	<16	<17	<18
Normale	13-20	14-21	16-23	17-24	18-25
Moderatamente alto	20.1-23	21.1-24	23.1-26	24.1-27	25.1-28
Alto	>23	>24	>26	>27	>28

Livello	Età				
	20-29	30-39	40-49	50-59	60+
basso	<19	<20	<21	<22	<23
Normale	19-28	20-29	21-30	22-31	23-32
Moderatamente alto	28.1-31	29.1-32	30.1-33	31.1-34	32.1-35
Alto	>31	>32	>33	>34	>35

5. Massa d'acqua

	LIVELLO DI MASSA GRASSA %	LIVELLO DI MASSA D'ACQUA %
Uomo	da 4 a 14%	da 70 a 63 %
	da 15 a 21%	da 63 a 57%
	da 22 a 24%	da 57 a 55%
	25 e oltre	da 55 a 37%
Donna	da 4 a 20%	da 70 a 58%
	da 21 a 29%	da 58 a 52%
	da 30 a 32%	da 52 a 49%
	da 33 e oltre	da 49 a 37%

6. Massa ossea

La bilancia misura la massa ossea secca, corrispondente alla massa ossea senza il midollo. Per gli uomini e le donne, la percentuale media di massa ossea si pone tra il 4 e il 5%.

7. Specifiche tecniche

Dimensioni	306,5x306,5x23,5 mm
Display	LCD
Unità di misura	Chilogrammo / Libbra / Stone
Intervallo di misura	da 5 kg a 180 kg / 0 st: da 11 lb a 28 st: 5 lb / da 11 lb a 397 lb
Divisione	0,1 kg / 0,2 lb / 1 lb (≥ 20 st)
Precisione	50 kg $\pm 0,3$ kg - 100 kg $\pm 0,4$ kg - 150 kg $\pm 0,5$ kg - 180 $\pm 0,8$ kg
Ambiente di utilizzo	Temperatura: da 5°C a 40°C Umidità relativa: $\leq 90\%$ RH - Pressione atmosferica: da 86 kPa a 106 kPa
Ambiente di immagazzinamento	Temperatura: da -20°C a 60°C Umidità relativa: $\leq 90\%$ RH - Pressione atmosferica: da 50 kPa a 106 kPa
Fonte d'alimentazione	4,5 V (3 pile AAA)
Spegnimento automatico	10 secondi dopo il termine della misurazione. Altrimenti 20 secondi dopo l'ultimo utilizzo
Accessori	3 pile AAA - Istruzioni per l'uso

8. PRECAUZIONI NELL'USO



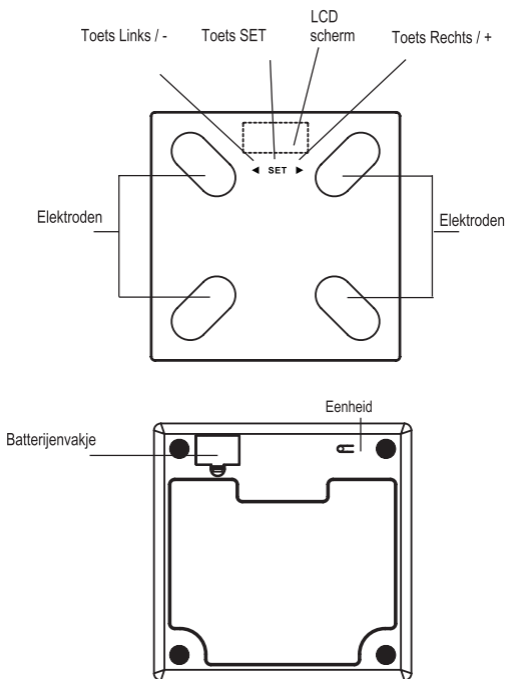
9. CONTATTATECI

Siamo a vostra disposizione per tutte le vostre segnalazioni riguardanti la qualità, la funzionalità e l'uso dei nostri prodotti: <https://customercare.geonaute.com>

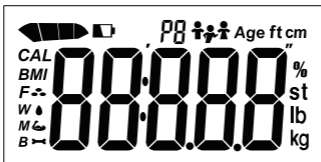
Ci impegniamo a rispondervi al più presto.

1. Presentatie

1.1. Product



1.2. Beeldscherm



F	Vetmassa	%	Percentage
W	Watermassa		Heren
M	Spiermassa		Sportieve man
B	Botmassa		Dames
Age	Leeftijd		Sportieve vrouw
kg	Kilogram	PB	Profielnummer (P1 tot P8)
lb	Boek	CAL	Basisstofwisseling
st lb	Stone	BMI	Lichaamsmassa-index (IMC)
cm	Centimeter		Batterij bijna leeg
ft	Standaard		Vetmassa-index

2. Informatie over veiligheid en gebruik

2.1. Uw weegschaal en zijn omgeving

2.2.1. Gebruiksomgeving

Om de veiligheid en de levensduur van uw weegschaal te kunnen garanderen, moet u erop toezien dat de weegschaal voor gebruik op een vlakke ondergrond wordt geplaatst. Vermijd het gebruik van de weegschaal in de volgende omstandigheden:

- Gelijktijdig gebruik van uw apparaat met geïmplanteerde elektronische medische apparaten, zoals een pacemaker.
- Gelijktijdig gebruik van uw apparaat met geïmplanteerde elektronische medische apparaten, zoals een elektrocardiograaf.
- Gelijktijdig gebruik van uw apparaat met geïmplanteerde elektronische medische apparaten, zoals een kunsthart.
- Op een gladde tegelvloer bijvoorbeeld.
- Niet op de weegschaal gaan staan wanneer u net uit bad komt of met vochtige handen.
- In de buurt van een mobiele telefoon of een magnetron.

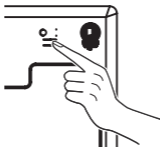
3. Gebruiksaanwijzing

3.1. Installeer de batterijen

- Open het batterijvakje aan de achterkant van de weegschaal.
- Installeer de batterijen (3xAAA) in het batterijvakje en volg de aanwijzingen voor de richting van de polen aan de binnenkant van het vakje. Het LCD-scherm zal volledig worden weergegeven.
- Sluit het batterijvakje en wacht totdat de cijfers «0.0kg» op het scherm verschijnen.

3.2. De meeteenheid kiezen

Druk op de toets «Unit» aan de achterkant van de weegschaal om de eenheid te kiezen: Kilogram (kg), Pound (lb) of Stone (st lb)



3.3. Uw profiel instellen

3.3.1. Een gebruikersprofiel aanmaken

Toegang tot de instellingen door de knop SET ingedrukt te houden. Kies uw profiel nummer met de pijltoetsen < en >

Druk op de toets SET om te bevestigen.

3.3.2. Het geslacht kiezen

Kies uw geslacht met behulp van de pijltoetsen < en >: Man, Vrouw, Sportieve man of Sportieve vrouw. Kies het soort sport als u meer dan 12 uur per week een sport beoefent. Druk op de toets SET om te bevestigen.

3.3.3. De lengte instellen

Kies uw lichaamslengte met behulp van de pijltoetsen < en > en druk op de toets SET om te bevestigen.

3.3.4. De leeftijd instellen

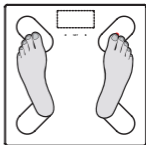
Kies uw leeftijd met behulp van de pijltoetsen < en > en druk op de toets SET om te bevestigen.

3.3.5. Eerste weging

Nadat u de parameters hebt ingesteld zal uw weegschaal u vragen u te wegen om een gewicht te koppelen aan uw profiel. Deze weging is nodig zodat de weegschaal automatisch de gebruiker kan detecteren bij elke weging afhankelijk van zijn/haar gewicht. Het is belangrijk dat u zich volledig naakt en zonder schoenen weegt.

3.4. Dagelijkse weging

- Plaats de weegschaal op een vlakke harde ondergrond
- Kneed u volledig uit inclusief schoeisel
- Ga op de weegschaal staan en plaats uw voeten op de elektroden. Wacht tot de waarde van uw gewicht stabiel is en ophoudt met knipperen
- Er verschijnt een animatie die aangeeft dat de impedantie-meting in uitvoering is
- Na de analyse zal uw weegschaal de volgende informatie weergeven:



Basisstofwisseling (kcal)
Lichaamsmassa-index (IMC)
Vetmassa (%)

Watermassa (%)
Spiermassa (%)

Botmassa (kg)

Als uw gewicht teveel lijkt op dat van een andere geregistreerde gebruiker, zal uw profiel niet kunnen worden herkend. U moet dan handmatig een profiel kiezen met de pijltoetsen < en >.



Als uw profiel niet wordt gedetecteerd, zal de weegschaal alleen het gewicht aangeven.

4. Vetmassa

Naast het percentage van de vetmassa zal de weegschaal een index aangeven aan de hand waarvan u uw vetmassa kunt afleiden.

Low Normal High V.High



Niveau	Leeftijd				
	20-29	30-39	40-49	50-59	60+
laag	<13	<14	<16	<17	<18
Normaal	13-20	14-21	16-23	17-24	18-25
Tamelijk hoog	20.1-23	21.1-24	23.1-26	24.1-27	25.1-28
Hoog	>23	>24	>26	>27	>28

Niveau	Leeftijd				
	20-29	30-39	40-49	50-59	60+
laag	<19	<20	<21	<22	<23
Normaal	19-28	20-29	21-30	22-31	23-32
Tamelijk hoog	28.1-31	29.1-32	30.1-33	31.1-34	32.1-35
Hoog	>31	>32	>33	>34	>35

5. Watermassa

	VETMASSANIVEAU %	WATERMASSANIVEAU %
Heren	4 tot 14%	70 tot 63 %
	15 tot 21%	63 tot 57%
	22 tot 24%	57 tot 55%
	25 en meer	55 tot 37%
Dames	4 tot 20%	70 tot 58%
	21 tot 29%	58 tot 52%
	30 tot 32%	52 tot 49%
	33 en meer	49 tot 37%

6. Botmassa

Uw weegschaal weegt de droge botmassa die overeenkomt met de botmassa zonder beenmerg. Het gemiddelde percentage van de botmassa voor mannen en vrouwen ligt tussen de 4 en 5%.

7. Specificaties

Afmetingen	306.5x306.5x23.5mm
Display	LCD
Meeteenheden	Kilogram / Pound / Stone
Meetbereik	5kg tot 180kg / 0 st: 11lb tot 28st: 5lb / 11lb tot 397lb
Deling	0.1 kg / 0.2 lb / 1lb (≥20st)
Nauwkeurigheid	50kg ±0.3 kg - 100kg ±0.4 kg - 150kg ±0.5 kg - 180 ±0.8kg
Gebruiksomgeving	Temperatuur: 5°C tot 40°C Relatieve vochtigheid: ≤90% RH - Atmosferische druk: 86kPa tot 106kPa
Opslagomgeving	Temperatuur: -20°C tot 60°C Relatieve vochtigheid: ≤90% RH - Atmosferische druk: 50kPa tot 106kPa
Voedingsbron	4.5V (3 batterijen AAA)
Automatisch uit	10 seconden na afloop van het meten. Anders 20 seconden na het laatste gebruik
Accessoires	3 batterijen AAA - Gebruikshandleiding

8. VOORZORGSMATREGELEN



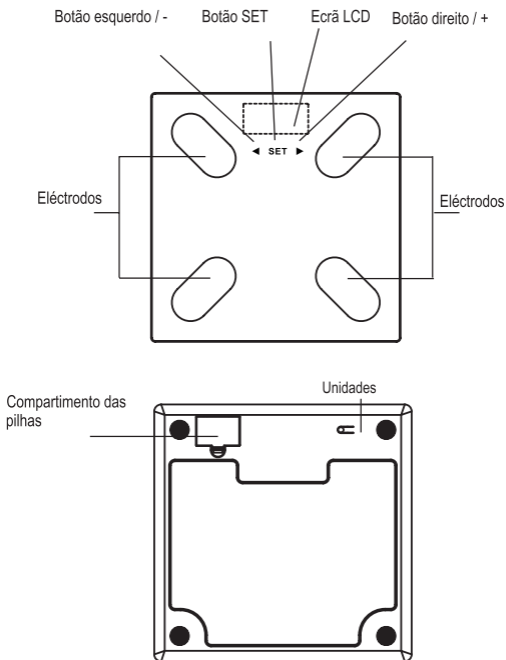
9. NEEM CONTACT MET ONS OP

Wij staan open voor feedback over kwaliteit, functies of gebruiksbepalingen van onze producten: <https://customercare.geonaute.com>

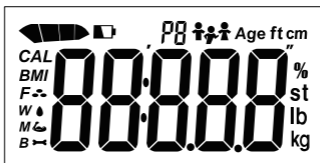
Wij zullen u zo spoedig mogelijk antwoorden.

1. Apresentação

1.1. Produto



1.2. Ecrã



F	Massa gorda	%	Porcentagem
W	Massa hídrica		Homem
M	Massa muscular		Homem desportista
B	Massa óssea		Mulher
Age	Idade		Mulher desportista
kg	Quilograma	P8	Número de perfil (P1 ao P8)
lb	Libra	CAL	Metabolismo de base
st lb	Stone	BMI	Índice de massa corporal (IMC)
cm	Centímetro		Bateria fraca
ft	Pé		Indicador de massa gorda

2. Informações sobre a segurança de utilização

2.1. A sua balança e o seu ambiente

2.2.1. Ambiente de utilização

Para garantir a sua segurança e a duração da sua balança, deverá assegurar que a balança se encontra bem pousada num piso plano antes de a utilizar. Evite utilizar a balança nas seguintes situações:

- Utilização simultânea do seu aparelho com implantes eletrónicos, ex. Pacemaker cardíaco.
- Utilização simultânea do seu aparelho com instrumentos eletrónicos médicos portáteis, ex. eletrocardiógrafo.
- Utilização simultânea do seu aparelho com outros tipos de instrumentos eletrónicos médicos, ex. coração mecânico.
- Sobre um piso escorregadio como o mosaico, por exemplo.
- Subir para a plataforma após ter saído do banho, ou com as mãos húmidas.
- Perto de um telefone móvel ou dum forno micro-ondas.

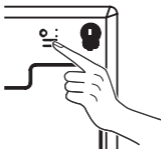
3. Instruções de utilização

3.1. Coloque as pilhas

- Abra a tampa das pilhas na parte de trás da balança.
- Coloque as pilhas (3xAAA) no compartimento das pilhas, respeitando as indicações de polaridade indicadas no compartimento. O ecrã LCD vai-se iluminar.
- Feche o compartimento das pilhas e espere que surja no ecrã a indicação «0.0kg».

3.2. Escolha a unidade de medida

Carregue no botão «Unit» na parte de trás da balança para escolher a unidade: Quilograma (kg), Libra (lb) ou Stone (st lb)



3.3. Definir o seu perfil

3.3.1. Criar um perfil de utilizador

Aceda às definições mantendo carregado o botão SET. Escolha o seu número de perfil com as setas < e >

Carregue no botão SET para confirmar.

3.3.2. Configurar o género

Escolha o seu género com as setas < e >: Homem, Mulher, Homem desportista, Mulher desportista. Escolha o tipo desportista se pratica um desporto mais de 12 horas por semana. Carregue no botão SET para confirmar.

3.3.3. Regular o tamanho

Escolha o seu tamanho com as setas < e >, e carregue no botão SET para confirmar.

3.3.4. Definir a idade

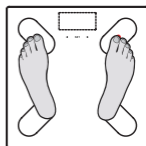
Escolha a sua idade com as setas < e >, e carregue no botão SET para confirmar.

3.3.5. Primeira pesagem

Uma ajustados os parâmetros, a balança vai-lhe solicitar que se pese, para associar um peso ao seu perfil. Essa pesagem é necessária para que a balança consiga detetar automaticamente o utilizador a cada pesagem, em função do seu peso. É importante que esta pesagem seja feita descalço e completamente nu.

3.4. Pesagem quotidiana

- Coloque a balança num solo plano e rijo
- Dispa-se e descalce-se
- Suba para a balança colocando os pés sobre os elétrodos e espere que o valor do seu peso estabilize e pare de piscar
- Uma animação surge no ecrã e indica que está a decorrer a análise impedanciométrica
- Uma vez terminada, a sua balança mostra:



Metabolismo de base (Kcal)
 Índice de Massa Corporal (IMC)
 Massa gorda (%)
 Massa hídrica (%)
 Massa muscular (%)
 Massa óssea (Kg)

Caso o seu peso seja muito próximo de outro utilizador registado na balança, esta não conseguirá reconhecer o seu perfil. Neste caso deve escolher o perfil manualmente com os botões < e >.



Se o perfil não for detetado, o ecrã só mostrará o valor do peso.

4. Massa gorda

Além da sua percentagem de massa gorda, a balança mostra um indicador que lhe permite saber o seu nível de massa gorda.



Nível	Idade				
	20-29	30-39	40-49	50-59	60+
Baixo	<13	<14	<16	<17	<18
Normal	13-20	14-21	16-23	17-24	18-25
Moderadamente Elevado	20,1-23	21,1-24	23,1-26	24,1-27	25,1-28
Elevado	>23	>24	>26	>27	>28

Nível	Idade				
	20-29	30-39	40-49	50-59	60+
Baixo	<19	<20	<21	<22	<23
Normal	19-28	20-29	21-30	22-31	23-32
Moderadamente Elevado	28,1-31	29,1-32	30,1-33	31,1-34	32,1-35
Elevado	>31	>32	>33	>34	>35

5. Massa hídrica

	NÍVEL DE MASSA GORDA %	NÍVEL DE MASSA HÍDRICA %
Homem	4 e 14%	70 e 63 %
	15 e 21%	63 e 57%
	22 e 24%	57 e 55%
	25 ou mais	55 e 37%
Mulher	4 e 20%	70 e 58%
	21 e 29%	58 e 52%
	30 e 32%	52 e 49%
	33 ou mais	49 e 37%

6. Massa óssea

A sua balança mede a massa óssea seca, o que corresponde à massa óssea sem a medula óssea. A percentagem média de massa óssea, para homens e mulheres, está situada entre 4 e 5%.

7. Características técnicas

Dimensões	306,5x306,5x23,5mm
Mostrador	LCD
Unidades de medida	Quilograma / Libra / Stone
Faixa de pesos	5kg a 180kg / 0st: 11lb a 28st: 5lb / 11lb a 397lb
Divisão	0,1 kg / 0,2 lb / 1lb (≥20st)
Precisão	50Kg ±0,3 Kg - 100Kg ±0,4 Kg - 150Kg ±0,5 Kg - 180 ±0,8Kg
Ambiente de utilização	Temperatura: 5°C a 40°C Humidade relativa: ≤90% HR - Pressão atmosférica: 86kPa a 106kPa
Ambiente para armazenar	Temperatura: -20°C a 60°C Humidade relativa: ≤90% HR - Pressão atmosférica: 50kPa a 106kPa
Fonte de alimentação	4,5V (3 pilhas AAA)
Desliga-se automaticamente	10 segundos após terminar de se pesar. por outras palavras, 20 segundos após a última utilização
Acessórios	3 pilhas AAA - Instruções de utilização

8. CUIDADOS DE UTILIZAÇÃO



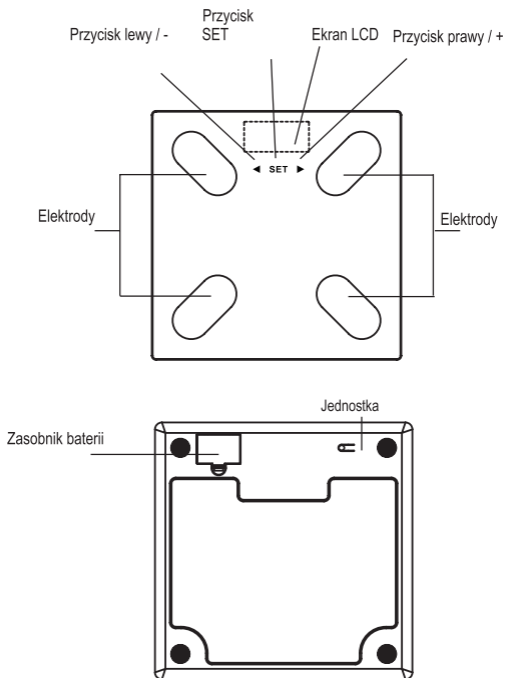
9. CONTACTE-NOS

Gostaríamos de conhecer a sua opinião quanto, à qualidade, à funcionalidade e utilização dos nossos produtos: <https://customercare.geonaute.com>

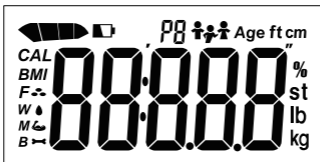
Responderemos ao seu contacto logo que possível.

1. Prezentacja

1.1. Produkt



1.2. Ekran



F	Masa tłuszczowa	%	Wartość procentowa
W	Masa wody		Mężczyzna
M	Masa mięśniowa		Mężczyzna - sportowiec
B	Masa kostna		Kobieta
Age	Wiek		Kobieta - sportowiec
kg	Kilogram	P8	Numer profilu (P1 do P8)
lb	Funt	CAL	Metabolizm podstawowy
st lb	Stone	BMI	Wskaźnik masy ciała (BMI)
cm	Centymetr		Słaba bateria
ft	Stopa		Wskaźnik masy tłuszczowej

2. Informacje dotyczące bezpieczeństwa i obsługi

2.1. Waga i jej otoczenie

2.2.1. Środowisko eksploatacji

Aby zapewnić bezpieczeństwo oraz trwałość wagi, przed użyciem należy ją ustawić na płaskiej powierzchni. Unikać używania wagi w następujących warunkach:

- równoczesne używanie urządzenia z elektronicznymi implantami medycznymi typu rozrusznik serca.
- równoczesne używanie urządzenia z przenośnymi elektronicznymi instrumentami medycznymi typu elektrokardiograf.
- równoczesne używanie urządzenia z innymi typami elektronicznych instrumentów medycznych np. sztuczne serce.
- na przykład na śliskiej podłodze takiej, jak kafelki.
- wchodzenie na wagę po wyjściu z kąpieli lub z wilgotnymi rękami.
- w pobliżu telefonu komórkowego lub kuchenki mikrofalowej.

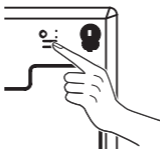
3. Instrukcja obsługi

3.1. Wkładanie baterii

- Otworzyć pokrywę baterii z tyłu wagi.
- Włożyć baterie (3xAAA) w zasobnik baterii zgodnie ze wskazaną biegunowością w zasobniku. Ekran LCD włączy się w trybie pełnoekranowym.
- Zamknąć pokrywę baterii i zaczekać, aż na wyświetlaczu pojawią się cyfry „0,0 kg”.

3.2. Wybór jednostki pomiaru

Nacisnąć przycisk „Jednostka” z tyłu wagi, aby wybrać jednostkę: kilogram (kg), funt (lb) lub stone (st lb)



3.3. Konfiguracja profilu

3.3.1. Tworzenie profilu użytkownika

Przejdź do ustawień, przytrzymując przycisk SET. Wybrać numer profilu za pomocą strzałek < i >

Nacisnąć przycisk SET, aby zatwierdzić.

3.3.2. Ustawienie płci

Wybrać płeć za pomocą strzałek < i >: mężczyzna, kobieta, mężczyzna - sportowiec lub kobieta - sportowiec. Wybrać płeć - sportowiec, jeżeli uprawia się sport przez ponad 12 godzin w tygodniu. Nacisnąć przycisk SET, aby zatwierdzić.

3.3.3. Ustawienie wzrostu

Wybrać wzrost za pomocą strzałek < i > i nacisnąć przycisk SET, aby zatwierdzić.

3.3.4. Ustawienie wieku

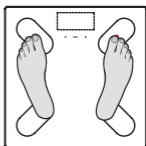
Wybrać wiek za pomocą strzałek < i > i nacisnąć przycisk SET, aby zatwierdzić.

3.3.5. Pierwsze ważenie

Po ustawieniu parametrów, waga poprosi użytkownika, aby się zważył w celu powiązania masy ciała z profilem. Ten pomiar masy ciała jest niezbędny, aby umożliwić wadze automatyczne wykrywanie użytkownika przy każdym ważeniu na podstawie jego masy ciała. Pomiar wagi należy wykonać na boso i bez ubrania.

3.4. Ważenie codzienne

- Ustawić wagę na płaskiej i twardej powierzchni
- Rozebrać się i zdjąć buty
- Wejść na wagę i ustawić stopy na elektrodach i zaczekać do momentu ustabilizowania się masy ciała, której wskazanie przestanie migać
- Podczas analizy pomiaru impedancji wyświetla się animacja
- Po zakończeniu analizy wag wyświetli:



metabolizm podstawowy (kcal)

wskaźnik masy ciała (BMI)

masę tłuszczową (%)

masę wody (%)

masę mięśniową (%)

masę kostną (kg)

Jeżeli masa ciała użytkownika jest bardzo zbliżona do masy ciała innego użytkownika, który ma swój profil w wadze, waga może nie rozpoznać profilu. W takim przypadku należy ustawić profil ręcznie za pomocą przycisków < i >.



Jeżeli profil nie został wykryty, ekran wyświetli tylko masę ciała.

4. Masa tłuszczowa

Oprócz procentowej wartości masy tłuszczowej, waga wyświetla wskaźnik umożliwiający sprawdzenie poziomu masy tłuszczowej.



Poziom	Wiek				
	20-29	30-39	40-49	50-59	60+
niski	<13	<14	<16	<17	<18
normalny	13-20	14-21	16-23	17-24	18-25
umiarkowanie wysoki	20,1-23	21,1-24	23,1-26	24,1-27	25,1-28
wysoki	>23	>24	>26	>27	>28

Poziom	Wiek				
	20-29	30-39	40-49	50-59	60+
niski	<19	<20	<21	<22	<23
normalny	19-28	20-29	21-30	22-31	23-32
umiarkowanie wysoki	28,1-31	29,1-32	30,1-33	31,1-34	32,1-35
wysoki	>31	>32	>33	>34	>35

5. Masa wody

	POZIOM MASY TŁUSZCZOWEJ %	POZIOM MASY WODY %
Mężczyzna	4 do 14%	70 do 63%
	15 do 21%	63 do 57%
	22 do 24%	57 do 55%
	25 i więcej	55 do 37%
Kobieta	4 do 20%	70 do 58%
	21 do 29%	58 do 52%
	30 do 32%	52 do 49%
	33 i więcej	49 do 37%

6. Masa kostna

Waga mierzy masę suchą kości, co odpowiada masie kości bez szpiku kostnego. Wartość procentowa średnia masy kostnej dla mężczyzn i kobiet wynosi między 4 a 5%.

7. Dane techniczne

Wymiary	306,5x306,5x23,5 mm
Wyświetlacz	LCD
Jednostki pomiaru	kilogram / funt / stone
Zakres pomiaru	5 kg do 180 kg / 0 st: 11 lb do 28 st: 5 lb / 11 lb do 397 lb
Podziałka	0,1 kg / 0,2 lb / 1 lb (≥20 st)
Dokładność	50 kg ±0,3 kg - 100 kg ±0,4 kg - 150 kg ±0,5 kg - 180 ±0,8 kg
Środowisko eksploatacji	Temperatura: 5°C do 40°C Wilgotność względna: ≤90% wilg. wzgl. - Ciśnienie atmosferyczne: 86 kPa do 106 kPa
Przechowywanie	Temperatura: -20°C do 60°C Wilgotność względna: ≤90% wilg. wzgl. - Ciśnienie atmosferyczne: 50 kPa do 106 kPa
Zasilanie	4,5 V (3 baterie AAA)
Automatyczne wyłączenie	10 sekund po zakończeniu pomiaru. W innym wypadku 20 sekund po ostatnim użyciu
Akcesoria	3 baterie AAA - Instrukcja obsługi

8. ZALECENIA OBSŁUGI



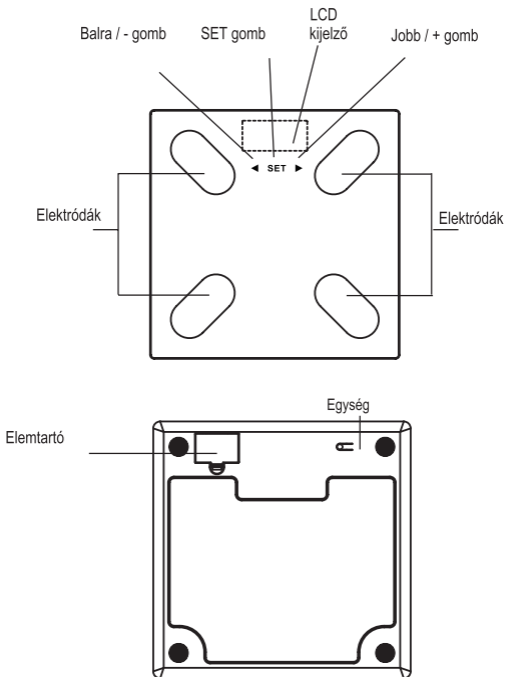
9. KONTAKT

Pozostajemy do Państwa dyspozycji w sprawie uwag dotyczących jakości, funkcjonalności lub użytkowania naszych produktów: <https://customercare.geonaute.com>

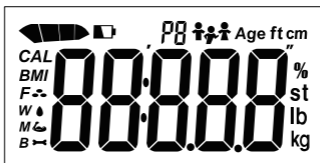
Odpowiemy na Państwa zapytania najszybciej jak to możliwe.

1. Bemutató

1.1. Termék



1.2. Kijelző



F	Testzsír	%	Százalék
W	Testvíz		Férfi
M	Izomtömeg		Atletikus férfi
B	Csonttömeg		Nő
Age	Kor		Atletikus nő
kg	Kilogramm	P8	Profil szám (P1 és P8 között)
lb	Font	CAL	Alapvető metabolikus arány
st lb	Kő	BMI	Testtömeg index (BMI)
cm	Centiméter		Kimerülő elem
ft	Láb		Testzsír mutató

2. Biztonsági és használati információk

2.1. A mérleg és környezete

2.2.1. Működési környezet

Biztonsága és a mérleg tartóssága érdekében, helyezze vízszintes felületre használat előtt. Kerülje a mérleg használatát az alábbi esetekben:

- Az eszköz egyidejű használata elektronikus orvosi implantátumokkal, pl. Szív-pacemakerrel.
- Az eszköz egyidejű használata hordozható elektronikus orvosi eszközökkel, pl. elektrokardiográf.
- Az eszköz egyidejű használata másféle elektronikus orvosi eszközökkel, pl. Mechanikus szív.
- Csúszós padlón, pl.: csempén.
- Közvetlenül fürdőkádból használva, illetve nedves kézzel.
- Mobiltelefon vagy mikrohullámú sütő közelében.

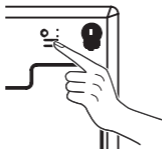
3. Használati útmutató

3.1. Az elem behelyezése

- Nyissa fel az elemtartó fedelet a mérleg hátulján.
- Helyezze be az elemeket (3xAAA) az elemtartó rekeszbe, a polaritás jelzéseknek megfelelően. Az LCD kijelző teljes méretében jelezni fog.
- Zárja le az elemtartót és várjon a «0,0kg» jelzés megjelenésére a kijelzőn.

3.2. Mértékegység kiválasztása

Nyomja meg a «Unit» gombot a mérleg hátulján a kiválasztáshoz: Kilogramm (kg), Font (lb) vagy Kő (st lb)



3.3. A profil beállítása

3.3.1. Profil létrehozása

A beállításokhoz nyomja meg a SET gombot. Válassza ki profil számot a < és a > nyilakkal

Nyomja meg a SET gombot a megerősítéshez.

3.3.2. Nem beállítása

Válassza ki nemet a < és a > nyilakkal: Férfi, Nő, Atletikus férfi vagy Atletikus nő. Akkor válassza az atletikus nemet, ha hetente 12 óránál többet sportol. Nyomja meg a SET gombot a megerősítéshez.

3.3.3. Méret beállítása

Válassza ki méretet a < és a > nyilakkal és nyomja meg a SET gombot a megerősítéshez.

3.3.4. Kor beállítása

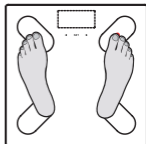
Válassza ki korát a < és a > nyilakkal és nyomja meg a SET gombot a megerősítéshez.

3.3.5. Elő mérés

Miután beállította a paramétereket, a mérleg megkéri, hogy mérje meg magát, hogy társíthassa a profiljához. Ez a mérés szükséges a felhasználó automatikus felismeréséhez, amikor egy felhasználó megméri a súlyát. Fontos ezt a mérést mezítláb és meztelenül elvégezni.

3.4. Napi mérés

- Helyezze a mérleget kemény, sima felületre
- Vetkőzzön le és legyen meztláb
- Álljon rá a mérlegre a lábát az elektródákra helyezve és várjon, míg a mérő stabilizálja a súlyt, megáll és villogni kezd
- Egy animáció jelzi a folyamatlevezést
- Amint az elemzés véget ér, a mérleg kijelzi az alábbiakat:



Alapvető metabolikus arány (kcal)

Testtömeg index (BMI)

Testzsír (%)

Testvíz (%)

Izomtömeg (%)

Csonttömeg (kg)

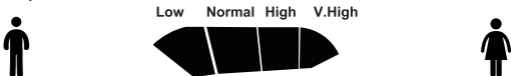
Ha a súlyja túlságosan közeli egy másik, a mérlegen regisztrált felhasználóéhoz, a mérleg nem fogja a profilját, így manuálisan kell kiválasztania a < és > gombokkal.



Ha nem található a profil, a kijelző csak a súlyt fogja mutatni.

4. Testzsír

A testzsír százalékának megfelelően, a mérleg egy mutatót fog kijelezni a testzsír szintjéről.



Szint	Kor				
	20-29	30-39	40-49	50-59	60+
Alacsony	<13	<14	<16	<17	<18
Normális	13-20	14-21	16-23	17-24	18-25
Közepesen magas	20.1-23	21.1-24	23.1-26	24.1-27	25.1-28
Magas	>23	>24	>26	>27	>28

Szint	Kor				
	20-29	30-39	40-49	50-59	60+
Alacsony	<19	<20	<21	<22	<23
Normális	19-28	20-29	21-30	22-31	23-32
Közepesen magas	28.1-31	29.1-32	30.1-33	31.1-34	32.1-35
Magas	>31	>32	>33	>34	>35

5. Testvíz

	TESTZSÍR %	VÍZTÖMEG SZINT %
Férfi	4 - 14%	70 - 63 %
	15 - 21%	63 - 57%
	22 - 24%	57 - 55%
	25 és felette	55 - 37%
Női	4 - 20%	70 - 58%
	21 - 29%	58 - 52%
	30 - 32%	52 - 49%
	33 és felette	49 - 37%

6. Csonttömeg

A mérleg méri a száraz csonttömeget, ami a csont súlyát jelenti a csontvelő nélkül. Átlagosan férfiak és nők számára egyaránt a testsúly 4-5%-át teszi ki a száraz csonttömeg.

7. Műszaki adatok

Méret	306.5x306.5x23.5mm
Kijelző	LCD
Mértékegységek	Kilogramm/Font/Kő
Mérési tartomány	5kg - 180kg / 0st font: 11 font - 28st font: 5 font/11st font - 397lb
Felosztás	0,1kg / 0,2 font / 1 font (≥ 20 st font)
Pontosság	50kg ± 0.3 kg - 100kg ± 0.4 kg - 150kg ± 0.5 kg - 180 ± 0.8 kg
Működési környezet	Hőmérséklet: 5°C - 40°C Relatív páratartalom: $\leq 90\%$ RH Légnyomás: 86kPa - 106kPa
Tárolási feltételek	Hőmérséklet: -20°C - 60°C Relatív páratartalom: $\leq 90\%$ RH Légnyomás: 50kPa - 106kPa
Áramellátás	4.5V (3 AAA elemek)
Automatikus kikapcsolás	Mérés befejezése után 10 másodperccel. Vagy utolsó használat után 20 másodperccel
Tartozékok	3 AAA elem - használati értesítés

8. HASZNÁLAT ELŐTTI FIGYELMEZTETÉS



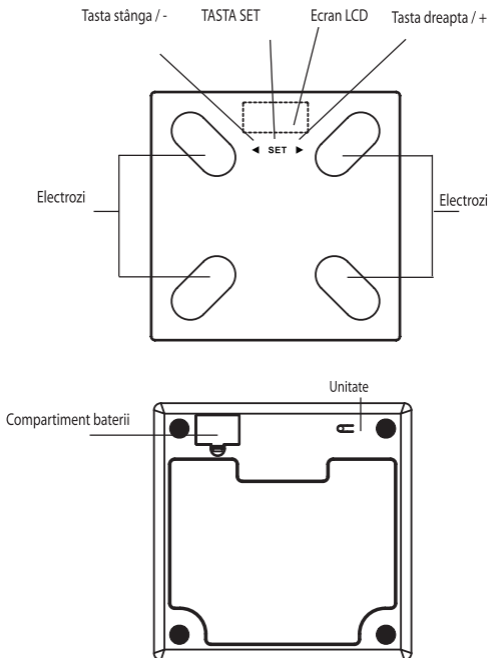
9. LÉPJEN KAPCSOLATBA VELÜNK

Szeretnénk megtudni véleményét a termék minőségéről, alkalmasságáról és használatáról: <https://customercare.geonaute.com>

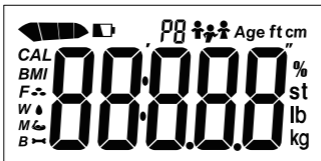
Amint lehet, felvesszük Önnel a kapcsolatot.

1. Prezentare

1.1. Produs



1.2. Ecran



F	Masă grasă	%	Procent
W	Masă hidrică		Bărbat
M	Masă musculară		Bărbat sportiv
B	Masă osoasă		Femeie
Age	Vârsta		Femeie sportivă
kg	Kilogram	P8	Număr de profil (P1 - P8)
lb	Livră	CAL	Metabolism de bază
st lb	Stone	BMI	Indicele masei corporale (IMC)
cm	Centimetru		Baterie descărcată
ft	Picior		Indicele masei grase

2. Informații referitoare la securitate și utilizare

2.1. Cântarul dumneavoastră și mediul său

2.2.1. Mediu de utilizare

Pentru a garanta siguranța dumneavoastră, dar și durata de utilizare a cântarului, vă rugăm să vă asigurați că acesta este așezat bine pe un teren drept înainte de utilizare. Evitați utilizarea cântarului în situațiile următoare:

- Utilizarea simultană a aparatului dumneavoastră cu instrumente medicale electronice implantate, de ex. Stimulator cardiac.
- Utilizarea simultană a aparatului dumneavoastră cu instrumente electronice medicale portabile, de ex. electrocardiograf.
- Utilizarea simultană a aparatului dumneavoastră cu alte tipuri de instrumente electronice medicale, de ex, cord mecanic.
- Pe un sol alunecos cum este cel du dale, de exemplu.
- Urcarea pe platformă imediat după ce ați ieșit din baie sau cu mâinile umede.
- În apropierea unui telefon mobil sau a unui cuptor cu microunde.

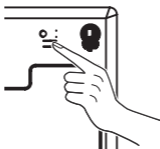
3. Instrucțiuni de utilizare

3.1. Introducerea bateriilor

- Deschideți capacul bateriilor din spatele cântarului.
- Introduceți bateriile (3xAAA) în compartimentul bateriilor respectând indicațiile polarităților înscrise în compartiment. Afișajul LCD se va deschide ca ecran complet.
- Închideți capacul bateriilor și așteptați să apară pe ecran cifrele "0,0 KG".

3.2. Alegerea unității de măsură

Apăsăți pe tasta "Unit" de pe spatele cântarului pentru a alege unitatea: Kilogram (kg), Livră (lb) sau Stone (st lb)



3.3. Configurarea profilului dumneavoastră

3.3.1. Crearea unui profil de utilizator

Acesați parametrii prin menținerea apăsată a butonului SET. Alegeți numărul de profil cu săgețile < și >

Apăsăți pe tasta SET pentru a confirma.

3.3.2. Reglarea genului

Alegeți genul cu ajutorul săgeților < și >: Bărbat, Femeie, Bărbat sportiv sau Femeie sportivă. Selectați genul sportiv dacă practicați un sport mai mult de 12 ore pe săptămână. Apăsăți pe tasta SET pentru a confirma.

3.3.3. Reglarea înălțimii

Alegeți înălțimea cu ajutorul săgeților < și > și apăsați pe tasta SET pentru a confirma.

3.3.4. Reglarea vârstei

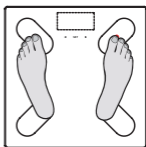
Alegeți vârsta cu ajutorul săgeților < și > și apăsați pe tasta SET pentru a confirma.

3.3.5. Prima cântărire

După ce au fost reglați parametrii, cântarul vă va cere să vă cântăriți pentru a asocia o greutate la profilul dumneavoastră. Această cântărire este necesară pentru a permite cântarului să detecteze automat utilizatorul la fiecare cântărire în funcție de greutatea sa. Este important să se efectueze această cântărire cu picioarele goale și complet dezbrăcat.

3.4. Cântărire zilnică

- Așezați cântarul pe un teren plat și tare
- Dezbrăcați-vă și așezați-vă pe cântar cu picioarele goale
- Urcați pe cântar așezând picioarele pe electrozi și așteptați ca valoarea greutății dumneavoastră să se stabilizeze și să nu mai clipească
- Apărea o animație care vă indica faptul că analiza impedanțimetrică este în curs
- După ce analiza s-a încheiat, cântarul afișează:



Metabolism de bază (kcal)

Indicele Masei Corporale (IMC)

Masă grasă (%)

Masă hidrică (%)

Masă musculară (%)

Masă osoasă

Dacă greutatea dumneavoastră este prea apropiată de a unui alt utilizator înregistrat pe cântar acesta nu va putea recunoaște profilul dumneavoastră. Va trebui deci să alegeți profilul manual cu ajutorul butoanelor Vous devez donc choisir le profil manuellement grâce au bouton < și >.



Dacă profilul nu este detectat, ecranul nu va afișa decât valoarea greutății.

4. Masă grasă

Pe lângă procentul dumneavoastră de masă grasă, cântarul afișează un indicator care vă permite să știți care este nivelul masei dumneavoastră grase.



Nivelul	Vârsta				
	20-29	30-39	40-49	50-59	60+
scăzut	<13	<14	<16	<17	<18
Normal	13-20	14-21	16-23	17-24	18-25
Moderat ridicat	20.1-23	21.1-24	23.1-26	24.1-27	25.1-28
Ridicată	>23	>24	>26	>27	>28

Nivelul	Vârsta				
	20-29	30-39	40-49	50-59	60+
scăzut	<19	<20	<21	<22	<23
Normal	19-28	20-29	21-30	22-31	23-32
Moderat ridicat	28.1-31	29.1-32	30.1-33	31.1-34	32.1-35
Ridicată	>31	>32	>33	>34	>35

5. Masă hidrică

	NIVELUL MASEI GRASE %	NIVELUL MASEI HIDRICE %
Bărbat	4 - 14%	70 - 63%
	15 - 21%	63 - 57%
	22 - 24%	57 - 55%
	Peste 25 de ani	55 - 37%
Femeie	4 - 20%	70 - 58%
	21 - 29%	58 - 52%
	30 - 32%	52 - 49%
	Peste 33 de ani	49 - 37%

6. Masă osoasă

Cântarul dumneavoastră măsoară masa osoasă uscată ceea ce corespunde masei osoase fără măduva osoasă. Procentul mediu de masă osoasă, pentru bărbați și femei, se situează între 4 - 5%.

7. Specificații

Dimensiuni	306,5x306,5x23,5 mm
Afișaj	LCD
Unități de măsură	Kilogram/Livră/Stone
Interval de măsurare	50 - 180 kg/0 st: 11 lb la 28 st: 5 lb/11 lb la 397 lb
Diviziune	0,1 kg / 0,2 lb / 1 lb (≥ 20 st)
Precizie	50 kg ±0,3 kg - 100 kg ±0,4 kg - 150 kg ±0,5 kg - 180 ±0,8 kg
Mediu de utilizare	Temperatură: Umiditate relativă 5 °C - 40 °C: ≤90% UR - Presiune atmosferică: 86 kPa - 106 kPa
Mediu de păstrare	Temperatură: Umiditate relativă -20 °C - 60 °C: ≤90% UR - Presiune atmosferică: 50 kPa - 106 kPa
Sursă de alimentare	4,5 V (3 baterii AAA)
Stingere automată	10 secunde după încheierea măsurării. Sau la 20 de secunde după ultima utilizare
Accesorii	3 baterii AAA - Notă de utilizare

8. PRECAUȚII DE UTILIZARE



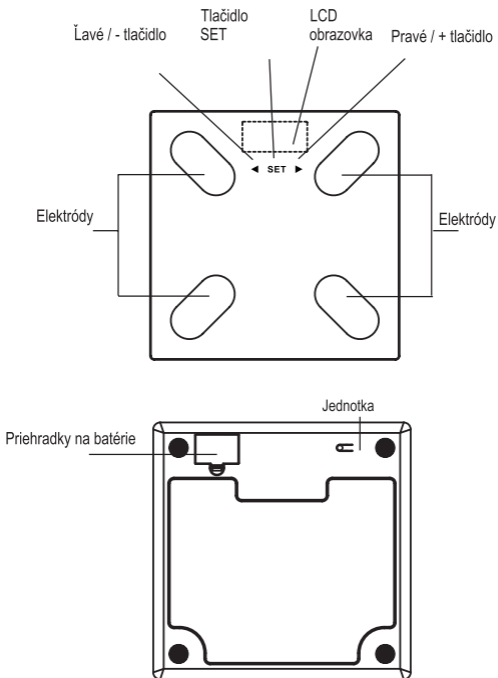
9. CONTACTAȚI-NE

Suntem deschiși la orice informații primim din partea dumneavoastră în legătură cu calitatea, funcționalitatea sau utilitatea a produselor noastre: <https://customercare.geonaute.com>

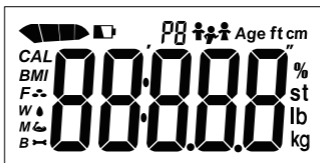
Ne angajăm să vă răspundem în cel mai scurt timp posibil.

1. Prezentácia

1.1. Produkt



1.2. Obrazovka



F	Telesný tuk	%	Percento
W	Množstvo vody v tele		Muž
M	Svalová hmota		Športovec
B	Kostná hmota		Žena
Age	Vek		Športovkyňa
kg	Kilogram	P8	Číslo profilu (P1 až P8)
lb	Libra	CAL	Rýchlosť bazálneho metabolizmu
st lb	Kameň	BMI	Ukazovateľ telesnej hmoty (BMI)
cm	Centimeter		Slabá batéria
ft	Chodidlo		Ukazovateľ telesného tuku

2. Informácie o bezpečnosti a používaní

2.1. Vaša váha a jej prostredie

2.2.1. Prostredie používania

Aby sa zabezpečila vaša bezpečnosť, ako aj doba používania váhy, pred použitím skontrolujte, či je váha položená na rovnej zemi. Vyhnite sa používaniu váhy za nasledujúcich okolností :

- Súčasné použitie zariadenia s implantovateľnými zdravotníckymi nástrojmi, napr. kardiostimulátorom.
- Súčasné použitie zariadenia s prenosnými elektronickými zdravotníckymi nástrojmi, napr. elektrokardiografom.
- Súčasné použitie zariadenia s inými typmi elektronických zdravotníckych nástrojov, napr. mechanickým srdcom.
- Na klzkej podlahe, ako napr. na dlaždiciach.
- Liezť na podstavec hneď ako vyjdete z vane alebo s vlhkými rukami.
- V blízkosti mobilného telefónu alebo mikrovlnnej rúry.

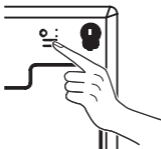
3. Pokyny na používanie

3.1. Vkládanie batérií

- Otvorte kryt priehradky na batérie na zadnej strane váhy.
- Vložte batérie (3xAAA) do priehradky na batérie podľa označenia polarít v priehradke na batérie. LCD displej bude zobrazovať na celej obrazovke.
- Zatvorte kryt batérie a počkajte, kým sa na displeji zobrazia čísla „0,0 kg“.

3.2. Voľba mernej jednotky

Stlačte tlačidlo „Unit“ na zadnej strane váhy a zvoľte jednotku: Kilogram (kg), Libra (lb) alebo Kameň (st lb)



3.3. Nakonfigurujte svoj profil

3.3.1. Vytvorte používateľský profil

Ak sa chcete dostať do nastáví, stlačte tlačidlo SET. Vyberte číslo svojho profilu pomocou šípok < a >

Stlačte tlačidlo SET a potvrďte nastavenie.

3.3.2. Nastavenie pohlavia

Zvoľte pohlavie pomocou šípok < a > : Muž, žena, športovec alebo športovkyňa. Vyberte pohlavie športovec, ak cvičíte dlhšie než 12 hodín týždenne. Stlačte tlačidlo SET a potvrďte nastavenie.

3.3.3. Nastavenie veľkosti

Zvoľte svoju veľkosť pomocou šípok < a > a potvrďte stlačením tlačidla SET.

3.3.4. Nastavenie veku

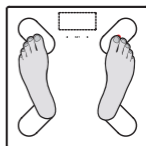
Zvoľte svoj vek pomocou šípok < a > a potvrďte stlačením tlačidla SET.

3.3.5. Prvé váženie

Po nastavení parametrov vás váha požiada, aby ste sa odvážili, čím sa k vášmu profilu pripojí hmotnosť. Toto váženie je nutné, aby váha automaticky zaznamenala používateľa pri každom vážení v závislosti od jeho hmotnosti. Je dôležité, aby ste toto váženie uskutočnili naboso a bez šiat.

3.4. Denné váženie

- Položte váhu na tvrdý rovný povrch
- Vyzlečte a vyzujte sa
- Postavte sa na váhu tak, že si nohami stúpnete na elektródy a počkajte, kým sa stabilizuje hodnota na váhe a kým sa zastaví blikanie
- Animácia znázorňuje, že prebieha analýza
- Po dokončení analýzy váha zobrazuje :



Rýchlosť bazálneho metabolizmu (kcal)

Index telesnej hmoty (BMI)

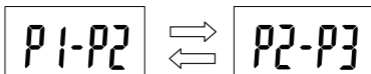
Telesný tuk (%)

Množstvo vody v tele (%)

Svalovú hmotu (%)

Kostnú hmotu (kg)

Ak sa vaša hmotnosť blíži hodnote iného používateľa zaregistrovaného vo váhe, nebude váha schopná rozpoznať váš profil, preto budete musieť zvolit' profil manuálne pomocou tlačidla < a >.



Ak sa profil nezaznamená, na displeji sa zobrazí iba hodnota hmotnosti.

4. Telesný tuk

Okrem percentuálneho vyjadrenia telesného tuku bude váha zobrazovať ukazovateľ, ktorý vás bude informovať o úrovni telesného tuku.

Low Normal High V.High



Úroveň	Vek				
	20 – 29	30 – 39	40 – 49	50 – 59	60+
nízke	< 13	< 14	< 16	< 17	< 18
Normálne	13 – 20	14 – 21	16 – 23	17 – 24	18 – 25
Stredne vysoké	20,1 – 23	21,1 – 24	23,1 – 26	24,1 – 27	25,1 – 28
Vysoké	> 23	> 24	> 26	> 27	> 28

Úroveň	Vek				
	20 – 29	30 – 39	40 – 49	50 – 59	60+
nízke	< 19	< 20	< 21	< 22	< 23
Normálne	19 – 28	20 – 29	21 – 30	22 – 31	23 – 32
Stredne vysoké	28,1 – 31	29,1 – 32	30,1 – 33	31,1 – 34	32,1 – 35
Vysoké	> 31	> 32	> 33	> 34	> 35

5. Množstvo vody v tele

	ÚROVEŇ TELESNÉHO TUKU %	ÚROVEŇ MNOŽSTVA VODY %
Muž	4 až 14 %	70 až 63 %
	15 až 21 %	63 až 57 %
	22 až 24 %	57 až 55 %
	25 a vyššie	55 až 37 %
Žena	4 až 20 %	70 až 58 %
	21 až 29 %	58 až 52 %
	30 až 32 %	52 až 49 %
	33 a vyššie	49 až 37 %

6. Kostná hmota

Váha meria suchú kostnú hmotu, to je kostná hmota bez kostnej drene. V prípade mužov aj žien sa priemerná kostná hmota počíta približne ako 4 až 5 % telesnej hmotnosti.

7. Špecifikácie

Rozmery	306,5 x 306,5 x 23,5 mm
Displej	LCD
Memná jednotka	Kilogram / Libra / Kameň
Rozsah merania	5 kg až 180 kg / 0 st : 11 lb až 28 st : 5 lb / 11 lb až 397 lb
Delenie	0,1 kg / 0,2 lb / 1 lb (≥ 20 st)
Presnosť	50 kg ± 0,3 kg – 100 kg ± 0,4 kg – 150 kg ± 0,5 kg – 180 ± 0,8 kg
Prostredie používania	Teplota : 5 °C až 40 °C Relatívna vlhkosť : ≤ 90 % RH – Atmosférický tlak : 86 kPa až 106 kPa
Prostredie skladovania	Teplota : -20 °C až 60 °C Relatívna vlhkosť : ≤ 90 % RH – Atmosférický tlak : 50 kPa až 106 kPa
Napájací zdroj	4,5 V (3 AAA batérie)
Automatické vypínanie	10 sekúnd po ukončení merania. Inak 20 sekúnd po poslednom použití
Príslušenstvo	3 AAA batérie – Návod na použitie

8. Bezpečnostné opatrenia pri používaní



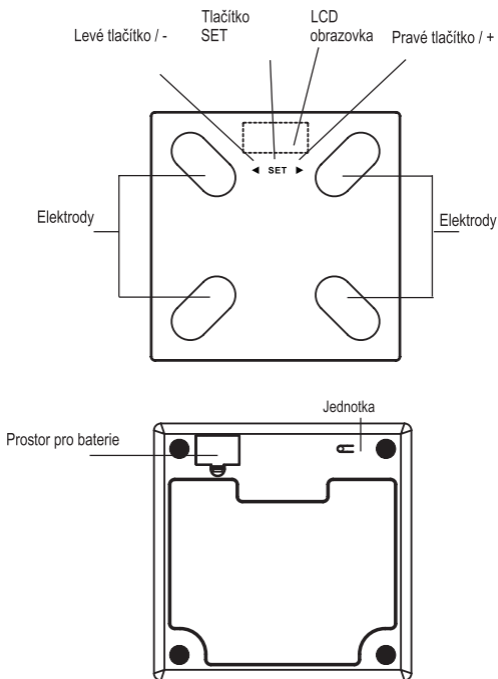
9. KONTAKTUJTE NÁS

Privítali by sme vašu spätnú väzbu, čo sa týka kvality, funkcie a používania našich produktov : <https://customercare.geonaute.com>

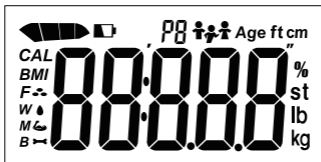
Odpovieme vám hneď, ako to bude možné.

1. Popis

1.1. Výrobek



1.2. Obrazovka



F	Tělesný tuk	%	Procentní podíl
W	Voda v těle		Muž
M	Svalová hmota		Sportující muž
B	Kostní hmota		Žena
Age	Věk		Sportující žena
kg	Kilogramy	P8	Číslo profilu (P1 až P8)
lb	Libry	CAL	Bazální metabolismus
st lb	Stony	BMI	Index tělesné hmotnosti (BMI)
cm	Centimetry		Vybitá baterie
ft	Stopy		Index tělesného tuku

2. Bezpečnostní a uživatelské pokyny

2.1. Vaše váha a prostředí, kde se nachází

2.2.1. Podmínky používání

Aby byla zajištěna bezpečnost osob a dlouhá životnost váhy, musí být váha před použitím umístěna na rovný povrch. Zabraňte používání váhy v následujících podmínkách:

- Používání výrobku zároveň s implantovanými elektronickými zdravotními přístroji, např. s kardiostimulátory.
- Používání výrobku zároveň s přenosnými elektronickými zdravotními přístroji, např. s elektrokardiografy.
- Používání výrobku zároveň s dalšími typy elektronických zdravotních přístrojů, např. s mechanickým srdcem.
- Na kluzkém povrchu, např. na dlaždičkách.
- Vylézání na váhu rovnou z vany nebo s mokřýma nohama.
- V blízkosti mobilních telefonů nebo mikrovlnné trouby.

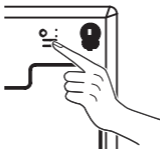
3. Uživatelské pokyny

3.1. Vložení baterií

- Otevřete víko prostoru na baterie v zadní části váhy.
- Vložte do prostoru baterie (3x AAA), dodržujte orientaci pólů vyznačenou v prostoru. LCD obrazovka se celá rozsvítí.
- Zavřete víko prostoru na baterie a vyčkejte, než se na displeji zobrazí „0,0 kg“.

3.2. Výběr jednotky měření

Stiskněte tlačítko „Jednotka“ v zadní části váhu a zvolte jednotku: kilogramy (kg), libry (lb) nebo stony (st lb)



3.3. Konfigurace profilu

3.3.1. Vytvoření uživatelského profilu

Do nastavení vstoupíte stisknutím tlačítka SET. Pomocí šipek < a > si zvolte číslo svého profilu

Pro potvrzení stiskněte tlačítko SET.

3.3.2. Nastavení pohlaví

Pomocí šipek < a > si nastavte své pohlaví: Muž, žena, sportující muž nebo sportující žena. Sportující pohlaví si vyberte v případě, že sportujete více než 12 hodin týdně. Pro potvrzení stiskněte tlačítko SET.

3.3.3. Nastavení výšky

Pomocí šipek < a > si nastavte svou výšku a potvrďte stisknutím tlačítka SET.

3.3.4. Nastavení věku

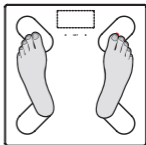
Pomocí šipek < a > si nastavte svůj věk a potvrďte stisknutím tlačítka SET.

3.3.5. První vážení

Po nastavení parametrů vás váha vyzve, abyste se zvážili, aby mohla k vašemu profilu přiřadit hmotnost. Toto zvážení je nutné, aby váha dokázala při každém dalším vážení automaticky rozpoznat uživatele dle hmotností. Je důležité, abyste byli při tomto vážení naboso a zcela naří.

3.4. Každodenní vážení

- Umístěte váhu na pevný a rovný povrch
- Svlékněte se a zujte se
- Stoupněte si na váhu s chodidly na elektrodách a čekejte, až se hodnota hmotnosti stabilizuje a přestane blikat
- Animace na displeji značí, že probíhá analýza dat
- Po dokončení analýzy se na displeji váhy zobrazí:



Bazální metabolismus (kcal)
Index tělesné hmotnosti (BMI)
Tělesný tuk (%)

Voda v těle (%)
Svalová hmota (%)

Kostní hmota (kg)

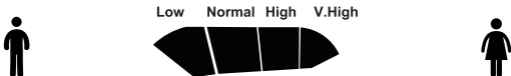
Vážíte-li hodně podobně jako jiný uživatel registrovaný na váze, nebude snadné rozeznat váš profil, budete tedy muset profil zvolit manuálně pomocí šipek < a >.



Není-li profil rozpoznán, zobrazí se na displeji pouze hodnota hmotnosti.

4. Tělesný tuk

Kromě procentuálního podílu tělesného tuku se na displeji váhy zobrazí i ukazatel úrovně tělesného tuku.



Úroveň	Věk				
	20-29	30-39	40-49	50-59	60+
nízká	< 13	< 14	< 16	< 17	< 18
Normální	13-20	14-21	16-23	17-24	18-25
Středně vysoká	20,1-23	21,1-24	23,1-26	24,1-27	25,1-28
Vysoká	> 23	> 24	> 26	> 27	> 28

Úroveň	Věk				
	20-29	30-39	40-49	50-59	60+
nízká	< 19	< 20	< 21	< 22	< 23
Normální	19-28	20-29	21-30	22-31	23-32
Středně vysoká	28,1-31	29,1-32	30,1-33	31,1-34	32,1-35
Vysoká	> 31	> 32	> 33	> 34	> 35

5. Voda v těle

	ÚROVEŇ TĚLESNÉHO TUKU %	ÚROVEŇ VODY V TĚLE %
Muž	4 až 14 %	70 až 63 %
	15 až 21 %	63 až 57 %
	22 až 24 %	57 až 55 %
	25 a více	55 až 37 %
Žena	4 až 20 %	70 až 58 %
	21 až 29 %	58 až 52 %
	30 až 32 %	52 až 49 %
	33 a více	49 až 37 %

6. Kostní hmota

Váha měří suchou kostní hmotu, tedy kostní hmotu bez kostní dřevě. U mužů i u žen představuje kostní hmota průměrně kolem 4 až 5 % tělesné hmotnosti.

7. Technické údaje

Rozměry	306,5 x 306,5 x 23,5 mm
Displej	LCD
Jednotky měření	Kilogramy / Libry / Stony
Rozmezí měření	5 kg až 180 kg / 0 st: 11 lb až 28 st: 5 lb / 11 lb až 397 lb
Zaokrouhlení	0,1 kg / 0,2 lb / 1lb (≥ 20 st)
Přesnost	50kg \pm 0,3 kg – 100 kg \pm 0,4 kg – 150 kg \pm 0,5 kg – 180 kg \pm 0,8 kg
Podmínky používání	Teplota: 5 °C až 40 °C Relativní vlhkost: \leq 90 % RH – Atmosférický tlak: 86 kPa až 106 kPa
Podmínky skladování	Teplota: -20 °C až 60 °C Relativní vlhkost: \leq 90 % RH – Atmosférický tlak: 50 kPa až 106 kPa
Zdroj napájení	4,5 V (3 baterie AAA)
Automatické vypnutí	10 vteřin po ukončení vážení. Jinak 20 vteřin po posledním použití
Příslušenství	3 baterie AAA – Uživatelské pokyny

8. BEZPEČNOSTNÍ OPATŘENÍ



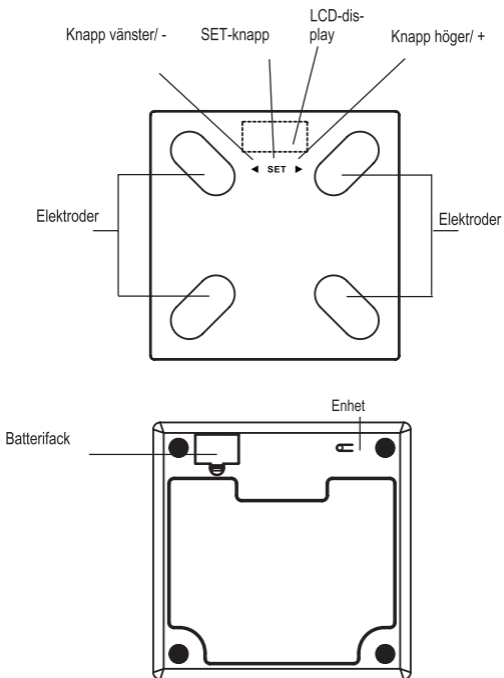
9. KONTAKTUJTE NÁS

Rádi si od vás vyslechneme zpětnou vazbu ohledně kvality, funkčnosti a používání našich výrobků: <https://customercare.geonaute.com>

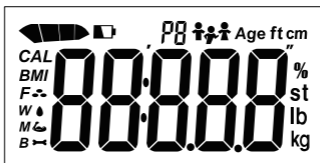
Odpovíme vám, co nejdříve to bude možné.

1. Presentation

1.1. Produkt



1.2. Display



F	Fettprocent	%	Procent
W	Vattenprocent		Man
M	Muskelmassa		Vältränad man
B	Benmassa		Kvinna
Age	Ålder		Vältränad kvinna
kg	Kilogram	P8	Profil nr (P1–P8)
lb	Pounds	CAL	Grundämnesomsättning
st lb	Stone	BMI	BMI (Body Mass Index)
cm	Centimeter		Svagt batteri
ft	Fot		Fettprocentindex

2. Information om säkerhet och användning

2.1. Din våg och omgivningen

2.2.1. Användningsmiljö

För att garantera din säkerhet och vågens livslängd, se till att vågen är placerad på ett plant underlag före användning. Vågen får inte användas under följande omständigheter:

- Samtidig användning med elektroniska medicinska implantat, t.ex. pacemaker.
- Samtidig användning med medicinska bärbara elektroniska apparater, t.ex. elektrokrardiograf.
- Samtidig användning med andra typer av medicinska elektroniska instrument, t.ex. konstgjort hjärta.
- På ett halt underlag t.ex. klinkers.
- När du just har klivit ur ett bad eller med fuktiga händer.
- I närheten av en mobiltelefon eller en mikrovågsugn.

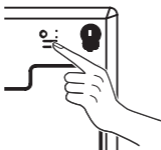
3. Bruksanvisning

3.1. Sätta i batterier

- Öppna batterifacket på baksidan av vågen.
- Sätt i batterierna (3 x AAA) i batterifacket. Se till att vända polerna åt rätt håll. LCD-displayen tänds.
- Stäng locket till batterifacket och vänta tills siffran "0,0 kg" visas på displayen.

3.2. Välja måtenhet

Tryck på knappen "Enhet" på baksidan av vågen för att välja enhet: Kilogram (kg), pounds (lb) eller stone (st lb)



3.3. Konfigurera din profil

3.3.1. Skapa en användarprofil

Du kommer åt inställningarna genom att hålla SET-knappen intryckt. Markera ditt profilnummer med pilarna < och >

Tryck på SET-knappen för att godkänna.

3.3.2. Ställa in kön

Markera ditt kön med pilarna < och >: Man, kvinna, vältränad man eller vältränad kvinna. Välj idrottstyp om du tränar minst 12 timmar per vecka. Tryck på SET-knappen för att godkänna.

3.3.3. Ställa in längd

Markera din längd med pilarna < och >. Tryck på SET-knappen för att godkänna.

3.3.4. Ställa in ålder

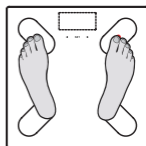
Markera din ålder med pilarna < och >. Tryck på SET-knappen för att godkänna.

3.3.5. Den första vägningen

När du har gjort alla inställningar kommer vågen att uppmana dig att väga dig för att länka en vikt till din profil. Det är nödvändigt att väga sig så att vågen automatiskt ska kunna hitta användaren i förhållande till hans eller hennes vikt. Det är viktigt att väga sig barfota och naken.

3.4. Daglig vägning

- Placera vågen på ett plant och hårt underlag
- Klä av dig
- Ställ dig på vågen med fötterna på elektroderna och vänta tills viktvärdet stabiliseras och slutar blinka
- En animerad bild visas för att ange att en impedansaudiometrisk analys pågår
- När analysen är klar visar vågen:



Grundämnesomsättning (kcal)

BMI (Body Mass Index)

Fettprocent (%)

Vattenprocent (%)

Muskelmassa (%)

Benmassa (kg)

Om din vikt ligger nära en annan användare som är registrerad i vågen, kan vågen ha svårt att känna igen din profil. I så fall måste du markera din profil manuellt med knapparna < och >.



Om vågen inte hittar profilen visas endast vikten på displayen.

4. Fettprocent

Utöver fettprocenten visar vågen en indikator som gör att du kan känna igen din fettmassanivå.



Nivå	Ålder				
	20-29	30-39	40-49	50-59	60+
låg	<13	<14	<16	<17	<18
Normal	13-20	14-21	16-23	17-24	18-25
Medelhög	20,1-23	21,1-24	23,1-26	24,1-27	25,1-28
Hög	>23	>24	>26	>27	>28

Nivå	Ålder				
	20-29	30-39	40-49	50-59	60+
låg	<19	<20	<21	<22	<23
Normal	19-28	20-29	21-30	22-31	23-32
Medelhög	28,1-31	29,1-32	30,1-33	31,1-34	32,1-35
Hög	>31	>32	>33	>34	>35

5. Vattenprocent

	FETTNIVÅ %	VATTENNIVÅ %
Man	4 till 14 %	70 till 63 %
	15 till 21 %	63 till 57 %
	22 till 24 %	57 till 55 %
	minst 25	55 till 37 %
Kvinna	4 till 20 %	70 till 58 %
	21 till 29 %	58 till 52 %
	30 till 32 %	52 till 49 %
	minst 33	49 till 37 %

6. Benmassa

Vågen mäter torrhalten av benmassan, dvs. benmassan utan benmärg. Genomsnittlig procent benmassa för män och kvinnor ligger på 4–5 %.

7. Specifikationer

Mått	306,5 x 306,5 x 23,5 mm
Visning	LCD
Mätenhet	Kilogram/pounds/stone
Mätintervall	5–180 kg/0 st: 11lb vid 28st: 5 lb/11 lb–397lb
Division	0,1 kg/0,2 lb/1 lb (≥20 st)
Precision	50 kg ±0,3 kg - 100 kg ±0,4 kg - 150 kg ±0,5 kg - 180 ±0,8 kg
Användningsmiljö	Temperatur: 5–40°C Relativ fuktighet: ≤90 % RH - Lufttryck: 86–106 kPa
Förvaringsmiljö	Temperatur: -20–60°C Relativ fuktighet: ≤90 % RH - Lufttryck: 50–106 kPa
Strömkälla	4,5 V (3 AAA-batterier)
Automatisk avstängning	10 sekunder efter avslutad mätning. Annars 20 sekunder efter sista användningen
Tillbehör	3 AAA-batterier - Bruksanvisning

8. FÖRSIKTIGHETSÅTGÄRDER VID ANVÄNDNING



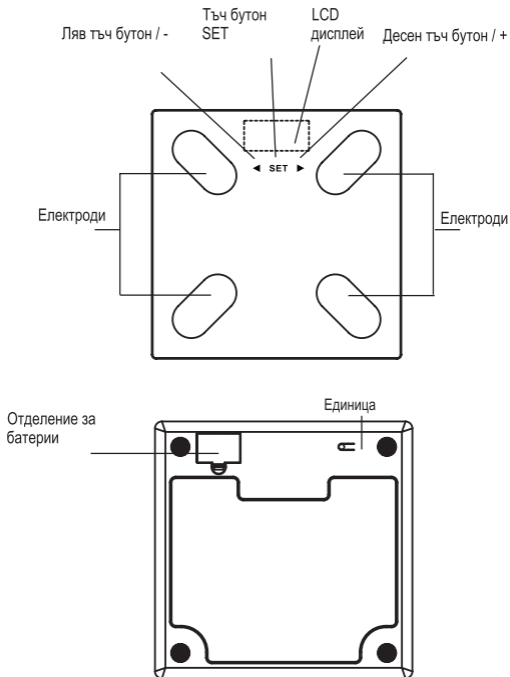
9. KONTAKTA OSS

Vi tar gärna emot dina synpunkter om våra produkters kvalitet, funktioner och användningsegenskaper: <https://customercare.geonaute.com>

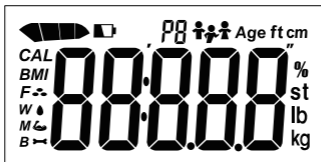
Vi kommer att svara snarast möjligt.

1. Представяне

1.1. Продукт



1.2. Дисплей



F	Мастна маса	%	Процент
W	Водна маса		Мъж
M	Мускулна маса		Спортуващ мъж
B	Костна маса		Жена
Age	Възраст		Спортуваща жена
kg	Килограм	P8	Номер на профил (от P1 до P8)
lb	Фунт	CAL	Основен метаболизъм
st lb	Камък	BMI	Индекс на телесната маса
cm	Сантиметър		Слаба батерия
ft	Крак		Индекс на мастната маса

2. Информация за безопасност и употреба

2.1. Вашата везна и нейната среда

2.2.1. Среда на използване

За да се гарантира вашата безопасност и продължителната употреба на вашата везна, преди употреба се уверете, че тя е поставена върху равен под. Избягвайте да използвате везната при следните обстоятелства:

- Едновременно използване на уреда с имплантирани електронни медицински инструменти, например сърдечен пейсмейкър.
- Едновременно използване на уреда с преносими електронни медицински инструменти, например сърдечен електрокардиограф.
- Едновременно използване на уреда с други видове електронни медицински инструменти, например механично сърце.
- Върху хлъзгав под като например плочки.
- Да се качите върху платформата веднага след излизане от банята или с влажни ръце.
- В близост до мобилен телефон или микровълнова печка.

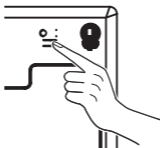
3. Указания за употреба

3.1. Поставете батериите

- Отворете капака за батериите в задната част на везната.
- Поставете батериите (3xAAA) в отделението за батерии като спазвате указанията за полярността обозначени в отделението. LCD дисплеят се появява на цял екран.
- Затворете капака на батериите и изчакайте върху дисплея да се появят цифрите «0.0 kg».

3.2. Избор на мерна единица

Натиснете бутона "Unit" («Единица») в задната част на везната, за да изберете единицата: Килограм (kg), фунт (lb) или стоун (st lb)



3.3. Конфигуриране на профила

3.3.1. Създаване на потребителски профил

Влезте в настройките като задържите бутона SET. Изберете вашия номер на профил със стрелките < и >

Натиснете бутона SET, за да потвърдите.

3.3.2. Настройка на пола

Изберете вашия пол с помощта на стрелките < и >: Мъж, Жена, Спортуващ мъж, Спортуваща жена. Изберете «Спортуващ(а)», ако практикувате някакъв спорт повече от 12 часа седмично. Натиснете бутона SET, за да потвърдите.

3.3.3. Настройка на ръста

Изберете вашия ръст с помощта на стрелките < и > и натиснете бутона SET, за да потвърдите.

3.3.4. Настройка на възрастта

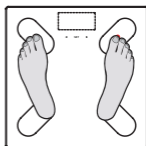
Изберете вашата възраст с помощта на стрелките < и > и натиснете бутона SET, за да потвърдите.

3.3.5. Първо измерване

След като сте задали параметрите, везната ще поиска да се премерите, за да свърже тегло с вашия профил. Това измерване е необходимо, за да може везната да установява автоматично потребителя при всяко измерване, в зависимост от неговото тегло. Необходимо е да направите това измерване с боси стъпала и напълно съблечени.

3.4. Всекидневно измерване

- Поставете везната върху равен и твърд под
- Съблечете се и събуйте стъпалата си
- Застанете върху везната като поставите стъпалата си върху електродите и изчакайте стойността на теглото ви да се стабилизира и да спре да мига
- Появява се анимация, която показва че се извършва импеданс метричен анализ
- След като анализът приключи, везната показва:



Основен метаболизъм (kcal)

Индекс на телесната маса

Масна маса (%)

Водна маса (%)

Мускулна маса (%)

Костна маса (кг)

Ако теглото ви е твърде близко до това на друг потребител, регистриран на везната, тя няма да може да разпознае вашия профил. В този случай вие трябва да изберете профила си ръчно, с помощта на бутон < и >.



Ако не е намерен профил, дисплеят ще покаже само стойността на теглото ви.

4. Масна маса

Освен процента на мастната маса, везната показва индекс, който позволява да разберете нивото на мастната си маса.



Low Normal High V.High



Ниво	Възраст				
	20-29	30-39	40-49	50-59	60+
ниско	<13	<14	<16	<17	<18
нормално	13-20	14-21	16-23	17-24	18-25
умерено високо	20.1-23	21.1-24	23.1-26	24.1-27	25.1-28
високо	>23	>24	>26	>27	>28

Ниво	Възраст				
	20-29	30-39	40-49	50-59	60+
ниско	<19	<20	<21	<22	<23
нормално	19-28	20-29	21-30	22-31	23-32
умерено високо	28.1-31	29.1-32	30.1-33	31.1-34	32.1-35
високо	>31	>32	>33	>34	>35

5. Водна маса

	НИВО НА МАСТНАТА МАСА %	НИВО НА ВОДНАТА МАСА %
Мъж	4 до 14%	70 до 63%
	15 до 21%	63 до 57%
	22 до 24%	57 до 55%
	над 25	55 до 37%
Жена	4 до 20%	70 до 58%
	21 до 29%	58 до 52%
	30 до 32%	52 до 49%
	над 33	49 до 37%

6. Костна маса

Вашата весна измерва сухата костна маса, което отговаря на костната маса без костния мозък. Средният процент на костна маса за мъже и жени е между 4 и 5 %.

7. Спецификации

Размери	306.5 x 306.5 x 23.5 мм
Дисплей	LCD
Мерни единици	Килограм / фунт / стоун
Обхват на измерване	5 кг до 180 кг / 0 st: 11lb до 28st: 5lb / 11lb до 397lb
Деление	0.1 кг / 0.2 lb / 1lb (≥20st)
Точност	50 кг ±0.3 кг - 100 кг ±0.4 кг - 150 кг ±0.5 кг - 180 ±0.8 кг
Среда на използване	Температура: от 5°C до 40°C Относителна влажност: ≤90% RH - Атмосферно налягане: 86kPa до 106kPa
Среда за съхранение	Температура: -от 20°C до 60°C Относителна влажност: ≤90% RH - Атмосферно налягане: 50kPa до 106kPa
Източник на захранване	4.5V (3 батерии AAA)
Автоматично изключване	10 секунди след края на измерването. Или 20 секунди след последното използване
Принадлежности	3 батерии AAA - Инструкции за употреба

8. ПРЕДПАЗНИ МЕРКИ ПРИ УПОТРЕБА



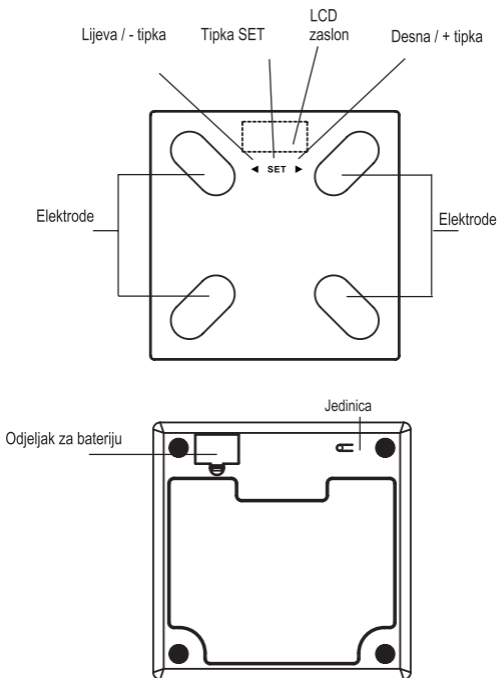
9. СВЪРЖЕТЕ СЕ С НАС

Ние сме на ваше разположение да изслушаме вашата обратна информация относно качеството, функционалността и употребата на нашите продукти: <https://customercare.geonaute.com>

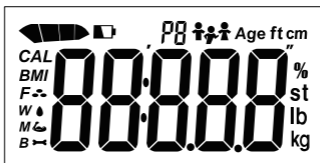
Поемаме ангажимента да ви отговорим в най-кратки срокове.

1. Prezentacija

1.1. Proizvod



1.2. Zaslou



F	Tjelesna masnoća	%	Postotak
W	Voda u tijelu		Muškarac
M	Mišićna masa		Atleški građen muškarac
B	Koštana masa		Žena
Age	Dob		Atleški građena žena
kg	Kilogram	P8	Broj profila (P1 do P8)
lb	Funta	CAL	Bazalni metabolizam
st lb	Stone	BMI	Indeks tjelesne mase (BMI)
cm	Centimetar		Baterija je slaba
ft	Stopa		Pokazatelje tjelesne masnoće

2. Informacije o sigurnosti i upotrebi

2.1. Vaša vaga i njezino okruženje

2.2.1. Radno okruženje

Da biste bili sigurni i osigurali trajnost vage, vagu postavite na ravnu površinu prije upotrebe. Izbjegavajte upotrebu vage u sljedećim okolnostima:

- Simultano korištenje uređaja s ugrađenim medicinskim elektronskim instrumentima, npr. elektrostimulatorom srca.
- Simultano korištenje uređaja s prijenosnim medicinskim elektronskim instrumentima, npr. elektrokardiografom.
- Simultano korištenje uređaja s drugim vrstama medicinskih elektronskih instrumenata, npr. mehaničkim srcem.
- Na skliskim podovima kao što su pločice.
- Nakon izlaska iz kade ili dok su vam ruke vlažne.
- U blizini mobilnog telefona ili mikrovalne pećnice.

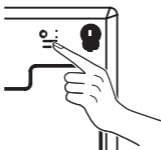
3. Upute za upotrebu

3.1. Umetanje baterija

- Otvorite odjeljak za baterije s donje strane vage.
- Umetnite baterije (3xAAA) u odjeljak pazeći na oznake za položaj polova baterija u odjeljku. LCD zaslon prikazat će se preko punog zaslona.
- Zatvorite poklopac odjeljka za baterije i pričekajte da se na zaslonu prikaže „0.0 kg“.

3.2. Odabir mjerne jedinice

Pritisnite tipku „Jedinica“ s donje strane vage da biste odabrali mjernu jedinicu: Kilogram (kg), Funta (lb) ili Stone (st lb)



3.3. Konfiguriranje profila

3.3.1. Izrada korisničkog profila

Za pristup postavkama pritisnite tipku SET. Odaberite broj profila strelicama < i >

Pritisnite tipku SET za potvrdu postavki.

3.3.2. Odabir spola

Odaberite spol strelicama < i >: Muškarac, Žena, Atletski građen muškarac ili Atletski građena žena. Odaberite atletsku građu ako trenirate više od 12 h tjedno. Pritisnite tipku SET za potvrdu postavki.

3.3.3. Namještanje visine

Odaberite visinu strelicama < i > i pritisnite tipku SET za potvrdu.

3.3.4. Namještanje dobi

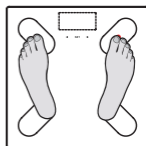
Odaberite svoju dob strelicama < i > i pritisnite tipku SET za potvrdu.

3.3.5. Prvo vaganje

Nakon postavljanja parametara vaga će zatražiti da se izvažete kako bi težinu povezala s vašim profilom. Vaganje je neophodno kako bi vaga automatski utvrdila o kojem se korisniku radi pri svakom vaganju na temelju težine. Važno je da se važete bosi i bez odjeće.

3.4. Dnevno vaganje

- Vagu stavite na tvrdu, ravnu površinu
- Razodjenite se i skinite obuću
- Stanite na vagu tako da stopala postavite na elektrode i pričekajte da se prikazana težina ustabi i prestane bljeskati
- Animacija pokazuje da je u tijeku analiza
- Kada se analiza dovrši, vaga prikazuje sljedeće:



Bazalni metabolizam (kcal)

Indeks tjelesne mase (BMI)

Tjelesnu masnoću (%)

Vodu u tijelu (%)

Mišićnu masu (%)

Koštanu masu (kg)

Ako je vaša težina slična težini nekog drugog korisnika u sustavu, vaga neće moći prepoznati vaš profil pa ćete ga morati odabrati ručno tipkama < i >.



Ako vaga ne pronađe profil, zaslon će prikazivati samo vrijednost težine.

4. Tjelesna masnoća

Osim udjela masnoća, vaga pokazuje razinu tjelesne masnoće.

Low Normal High V.High



Razina	Dob				
	20 – 29	30 – 39	40 – 49	50 – 59	60+
niska	<13	<14	<16	<17	<18
Normalna	13 – 20	14 – 21	16 – 23	17 – 24	18 – 25
Umjereno visoka	20,1 – 23	21,1 – 24	23,1 – 26	24,1 – 27	25,1 – 28
Visoka	<23	<24	<26	<27	<28

Razina	Dob				
	20 – 29	30 – 39	40 – 49	50 – 59	60+
nisko	<19	<20	<21	<22	<23
Normalna	19 – 28	20 – 29	21 – 30	22 – 31	23 – 32
Umjereno visoka	28,1 – 31	29,1 – 32	30,1 – 33	31,1 – 34	32,1 – 35
Visoka	<31	<32	<33	<34	<35

5. Voda u tijelu

	RAZINA MASNOĆA U TIJELU %	RAZINA VODE U TIJELU %
Muškarac	od 4 do 14 %	od 70 do 63 %
	od 15 do 21 %	od 63 do 57 %
	od 22 do 24 %	od 57 do 55 %
	25 i više	od 55 do 37 %
Žena	od 4 do 20 %	od 70 do 58 %
	od 21 do 29 %	od 58 do 52 %
	od 30 do 32 %	od 52 do 49 %
	33 i više	od 49 do 37 %

6. Koštana masa

Vaša vaga mjeri suhu koštanu masu, koštanu masu bez koštane srži. I kod muškaraca i kod žena prosječna koštana masa čini 4 do 5 % ukupne težine.

7. Specifikacija

Dimenzije	306,5 x 306,5 x 23,5 mm
Zaslon	LCD
Mjerna jedinica	Kilogram/Funta/Stone
Raspon mjerenja	5 kg do 180 kg / 0 st: 11 lb do 28 st: 5 lb / 11 lb do 397 lb
Podjela	0,1 kg / 0,2 lb / 1 lb (≥ 20 st)
Preciznost	50 kg $\pm 0,3$ kg - 100 kg $\pm 0,4$ kg - 150 kg $\pm 0,5$ kg - 180 $\pm 0,8$ kg
Radno okruženje	Temperatura: 5°C do 40°C Relativna vlažnost: $\leq 90\%$ RH - Atmosferski tlak: 86 kPa do 106 kPa
Uvjeti odlaganja	Temperatura: -20°C do 60°C Relativna vlažnost: $\leq 90\%$ RH - Atmosferski tlak: 50 kPa do 106 kPa
Napajanje	4,5 V (3 AAA baterije)
Automatsko isključivanje	10 sekundi nakon završetka mjerenja. U protivnom 20 sekundi nakon posljednje upotrebe
Pribor	3 AAA baterije – Upute za upotrebu

8. MJERE OPREZA



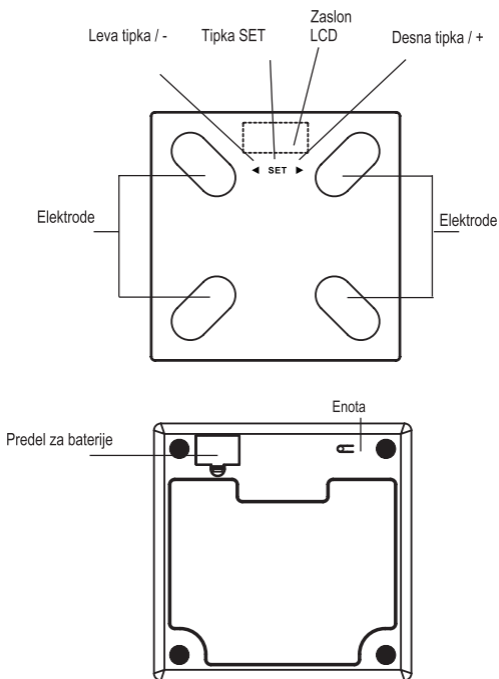
9. KONTAKTIRAJTE NAS

Želimo čuti o kvaliteti, funkcionalnosti i korištenju naših proizvoda: <https://customer.care.geonaute.com>

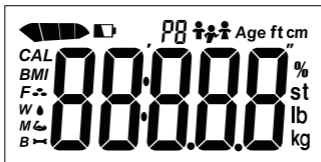
Odgovorit ćemo u najkraćem roku.

1. Predstavitev

1.1. Izdelek



1.2. Zaslou



F	Telesna maščoba	%	Odstotki
W	Voda v telesu		Moški
M	Mišična masa		Športnik
B	Teža kosti		Ženska
Age	Starost		Športnica
kg	Kilogrami	P8	Številka profila (od P1 do P8)
lb	Funt	CAL	Bazalni metabolizem
st lb	Stone	BMI	Indeks telesne mase (ITS)
cm	Centimetri		Prazna baterija
ft	Stopalo		Indikator telesne maščobe

2. Informacije o varnosti in uporabi

2.1. Vaša tehtnica in njeno območje

2.2.1. Področje uporabe

Za zagotovitev svoje varnosti ter dobrega delovanja tehtnice pred uporabo poskrbite, da je tehtnica postavljena na ravno podlago. Tehtnice ne uporabljajte v naslednjih primerih:

- Tehtnice ne uporabljajte skupaj z vgrajenimi elektronskimi medicinskimi napravami, kot je na primer srčni spodbujevalnik.
- Tehtnice ne uporabljajte skupaj s prenosnimi elektronskimi medicinskimi napravami, kot je na primer elektrokardiogram.
- Tehtnice ne uporabljajte skupaj z ostalimi elektronskimi medicinskimi napravami, kot je umetno srce.
- Tehtnice ne uporabljajte na drseči površini, kot so na primer ploščice.
- Tehtnice ne uporabljajte, če ste pravkar prišli iz kopeli ali pa imate vlažne roke.
- Tehtnice ne uporabljajte blizu mobilnih telefonov ali mikrovalovnih pečic.

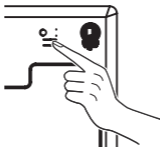
3. Navodila za uporabo

3.1. Vstavite baterije

- Dvignite pokrovček predela za baterije na zadnjem delu tehtnice.
- Vstavite baterije (3 x AAA), pri čemer upoštevajte oznake polarnosti, ki so označene v predelu za baterije. Zaslون LCD se bo v celoti prižgal.
- Zaprite pokrovček na predelu za baterije in počakajte, da se na zaslonu prikaže »0.0 kg«.

3.2. Izbira merske enote

Pritisnite na tipko »Unit« na zadnjem delu tehtnice in izberite enoto: Kilogram (kg), Funt (lb) ali Stone (st lb)



3.3. Oblikujte svoj profil

3.3.1. Ustvarite profil uporabnika

Do nastavitve dostopate tako, da pritisnete in držite tipko SET. S pomočjo puščic < in > izberite številko profila

Potrdite s pritiskom na tipko SET.

3.3.2. Nastavitev spola

S pomočjo puščic < in > izberite spol: Moški, Ženska, Športnik ali Športnica. Izberite »športnik/športnica«, če se s športom ukvarjate več kot 12 ur na teden. Potrdite s pritiskom na tipko SET.

3.3.3. Nastavitev višine

S pomočjo puščic < in > izberite svojo višino in jo potrdite s pritiskom na tipko SET.

3.3.4. Nastavitev starosti

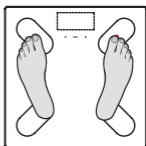
S pomočjo puščic < in > izberite svojo starost in jo potrdite s pritiskom na tipko SET.

3.3.5. Prvo tehtanje

Ko ste določili vse nastavitve se stehajte ter tako svojemu profilu dodajte svojo težo. Tehtanje je obvezno, saj z njegovo pomočjo tehtnica pri vsakem tehtanju glede na težo samodejno zazna uporabnika. Tehtajte se bosi in popolnoma brez oblačil.

3.4. Vsakodnevno tehtanje

- Tehnico postavite na ravno in trdno podlago
- Slecite se in poskrbite, da ste bosi
- Stopite na tehtnico tako, da stopala postavite na elektrode in počakajte, da se vrednost vaše teže umiri in preneha utripati
- Prikazala se bo animacija, ki označuje, da je analiza v teku
- Po končani analizi tehtnica prikaže:



Bazalni metabolizem (kcal)

Indeks telesne mase (ITM)

Telesno maščobo (%)

Vodo v telesu (%)

Mišično maso (%)

Težo kosti (kg)

Če je vaša teža zelo podobna teži drugega uporabnika, ki je na tehtnici ustvaril svoj profil, tehtnica ne more prepoznati vašega profila. Profil morate zato izbrati ročno s pomočjo tipk < in >.



Če tehtnica ne zazna profila, bo na zaslonu prikazana le vrednost teže.

4. Telesna maščoba

Poleg odstotka telesne maščobe tehtnica prikaže tudi indikator, s pomočjo katerega lahko prepoznate svoj delež telesne maščobe.



Nivo	Starost				
	20-29	30-39	40-49	50-59	60+
nizko	< 13	< 14	< 16	< 17	< 18
Normalno	13-20	14-21	16-23	17-24	18-25
Rahlo povišano	20,1-23	21,1-24	23,1-26	24,1-27	25,1-28
Visoko	> 23	> 24	> 26	> 27	> 28

Nivo	Age				
	20-29	30-39	40-49	50-59	60+
nizko	< 19	< 20	< 21	< 22	< 23
Normalno	19-28	20-29	21-30	22-31	23-32
Rahlo povišano	28,1-31	29,1-32	30,1-33	31,1-34	32,1-35
Visoko	> 31	> 32	> 33	> 34	> 35

5. Voda v telesu

	DELEŽ TELESNE MAŠČOBE %	DELEŽ VODE V TELESU %
Moški	Od 4 do 14 %	Od 70 do 63 %
	Od 15 do 21 %	Od 63 do 57 %
	Od 22 do 24 %	Od 57 do 55 %
	Iznad 25	Od 55 do 37 %
Ženska	Od 4 do 20 %	Od 70 do 58 %
	Od 21 do 29 %	Od 58 do 52 %
	Od 30 do 32 %	Od 52 do 49 %
	Iznad 33	Od 49 do 37 %

6. Teža kosti

Tehnica meri težo suhih kosti, torej težo, brez kostnega mozga. Povprečni odstotek teže kosti za moške in ženske znaša med 4 in 5 %.

7. Specifikacije

Mere	306,5 x 306,5 x 23,5 mm
Zaslon	LCD
Merske enote	Kilogram / Funt / Stone
Merilno območje	Od 5 kg do 180 kg / 0 st: Od 11 lb do 28 st: 5 lb / od 11 lb do 397 lb
Razdelitev	0,1 kg / 0,2 lb / 1 lb (≥ 20 st)
Natančnost	50 kg ± 0,3 kg – 100 kg ± 0,4 kg – 150 kg ± 0,5 kg - 180 ± 0,8 kg
Območje uporabe	Temperatura: Od 5 °C do 40 °C Relativna vlažnost: ≤ 90% RH – Zračni tlak: Od 86 kPa do 106 kPa
Shranjevanje	Temperatura: Od - 20 °C do 60 °C Relativna vlažnost: ≤ 90 % RH – Zračni tlak: Od 50 kPa do 106 kPa
Napajanje	4.5 V (3 baterije AAA)
Samodejni izklop	10 sekund po končanem tehtanju. Oziroma 20 sekund po končani uporabi
Dodatki	3 baterije AAA – Navodila za uporabo

8. VARNOSTNI UKREPI



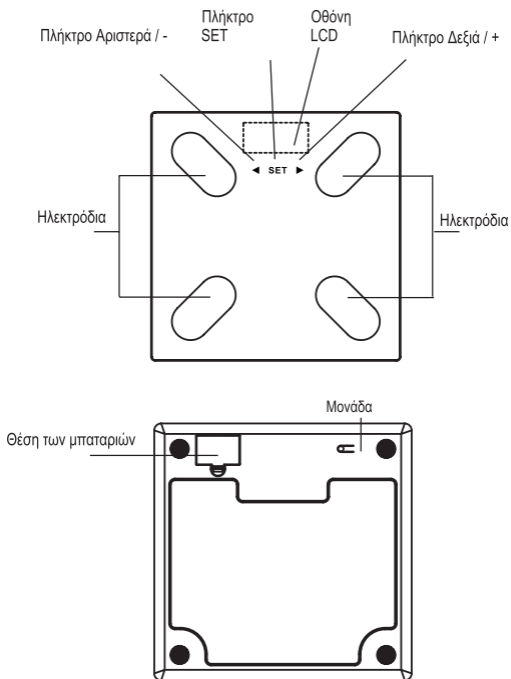
9. KONTAKTIRAJTE NAS

Povratne informacije glede kakovosti, funkcionalnosti ali uporabe naših izdelkov nam pošljite na: <https://customercare.geonaute.com>

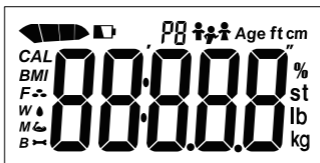
Odgovorili vam bomo v najkrajšem možnem času.

1. Παρουσίαση

1.1. Προϊόν



1.2. Θόνη



F	Λιπώδης μάζα	%	Ποσοστό επί τοις εκατό
W	Μάζα νερού		Άνδρας
M	Μυϊκή μάζα		Αθλητικός άνδρας
B	Οστική μάζα		Γυναίκα
Age	Ηλικία		Αθλητική γυναίκα
kg	Χιλιόγραμμα	P8	Αριθμός προφίλ (P1 ως P8)
lb	Λιμπρα	CAL	Βασικός μεταβολισμός
st lb	Stone	BMI	Δείκτης μάζας σώματος (ΔΜΣ)
cm	Εκατοστό		Ασθενής μπαταρία
ft	Πόδι		Ποσοστό μάζας λίπους

2. Πληροφορίες σχετικά με την ασφάλεια χρήσης

2.1. Η ζυγαριά σας και το περιβάλλον της

2.2.1. Περιβάλλον χρήσης

Για να εξασφαλίσετε την ασφάλειά σας καθώς και την μακράς διάρκειας χρήση της ζυγαριάς σας, βεβαιωθείτε ότι πριν από την χρήση η ζυγαριά είναι τοποθετημένη σε επίπεδο πάτωμα. Αποφεύγετε να χρησιμοποιείτε την ζυγαριά στις ακόλουθες περιστάσεις:

- Ταυτόχρονη χρήση της συσκευής σας με εμφυτευμένες ιατρικές ηλεκτρονικές συσκευές, πχ. Βηματοδότης καρδιάς.
- Ταυτόχρονη χρήση της συσκευής σας με φορητές ιατρικές ηλεκτρονικές συσκευές, πχ., ηλεκτροκαρδιογράφο.
- Ταυτόχρονη χρήση της συσκευής σας με άλλες ιατρικές ηλεκτρονικές συσκευές, πχ., μηχανική καρδιά.
- Σε πάτωμα που γλιστρά, όπως, πάτωμα επενδεδυμένο με πλακάκια.
- Να ανεβαίνετε στην ζυγαριά αμέσως μόλις βγήκατε από το μπάνιο ή με υγρά χέρια.
- Κοντά σε κινητό τηλέφωνο ή φούρνο μικροκυμάτων.

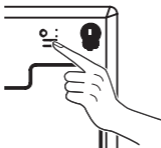
3. Οδηγίες χρήσης

3.1. Τοποθέτηση των μπαταριών

- Ανοίξτε την θέση των μπαταριών, στο πίσω μέρος της ζυγαριάς.
- Εισάγετε τις μπαταρίες (3xAAA) στο διαμέρισμα μπαταριών, ακολουθώντας τις ενδείξεις πολικότητας που αναγράφονται στο διαμέρισμα. Η οθόνη LCD θα εμφανιστεί πλήρης.
- Κλείστε το καπάκι των μπαταριών και περιμένετε να εμφανιστούν τα ψηφία «0.0kg» στην οθόνη.

3.2. Επιλογή της μονάδας μέτρησης

Πιέστε το κουμπί «Unit (Μονάδα)» στο πίσω μέρος της ζυγαριάς για να επιλέξετε την μονάδα μέτρησης: Χιλιόγραμμα (kg), Λίμπρα (lb) ή Stone (st lb)



3.3. Διαμορφώστε το προφίλ σας

3.3.1. Δημιουργήστε ένα προφίλ χρήστη

Έχετε πρόσβαση στις ρυθμίσεις πιέζοντας το κουμπί SET. Επιλέξτε τον αριθμό προφίλ σας με τα βέλη < και >

Πιέστε το κουμπί SET για να επικυρώσετε.

3.3.2. Ρύθμιση του φύλου

Επιλέξτε το φύλο σας με τα βέλη < και >: Άνδρας, Γυναίκα, Αθλητικός Άνδρας, Αθλητική Γυναίκα. Επιλέξτε το αθλητικό προφίλ αν ασκείτε ένα άθλημα για περισσότερες από 12 ώρες την εβδομάδα. Πιέστε το κουμπί SET για να επικυρώσετε.

3.3.3. Ρύθμιση του ύψους

Επιλέξτε το ύψος σας με τα βέλη < και > και πιέστε το πλήκτρο SET για να επικυρώσετε.

3.3.4. Ρύθμιση της ηλικίας

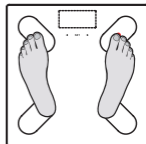
Επιλέξτε την ηλικία σας με τα βέλη < και > και πιέστε το πλήκτρο SET για να επικυρώσετε.

3.3.5. Πρώτο ζύγισμα

Αφού ρυθμίσετε τις παραμέτρους, η ζυγαριά θα σας ζητήσει να ζυγιστείτε για να συνδυάσει ένα βάρος με το προφίλ σας. Το ζύγισμα αυτό είναι απαραίτητο ώστε η ζυγαριά να μπορεί να ανιχνεύει αυτόματα τον χρήστη, σε κάθε ζύγισμα, ανάλογα με το βάρος του. Είναι σημαντικό να πραγματοποιήσετε αυτό το ζύγισμα ξυπόλητος(η) και τελείως γυμνός(ή).

3.4. Καθημερινό ζύγισμα

- Τοποθετήστε την ζυγαριά σε επίπεδο και σκληρό πάτωμα
- Ξεντυθείτε και να είστε ξυπόλητος(η)
- Ανεβείτε στην ζυγαριά τοποθετώντας τα πόδια σας πάνω στα ηλεκτρόδια και περιμένετε να σταθεροποιηθεί η τιμή του βάρους σας και να σταματήσει να αναβοσβήνει
- Ένα κινούμενο μήνυμα στην οθόνη σας ενημερώνει ότι η ανάλυση εμπέδωσης είναι σε εξέλιξη
- Όταν ολοκληρωθεί η ανάλυση, η ζυγαριά σας δείχνει:



Βασικός μεταβολισμός (kcal)
Δείκτης μάζας σώματος (ΔΜΣ)
Λιπώδης μάζα (%)

Μάζα νερού (%)
Μυϊκή μάζα (%)

Οστική μάζα (kg)

Αν το βάρος σας είναι πολύ κοντά σε αυτό ενός άλλου χρήστη της ίδιας ζυγαριάς, αυτή δεν θα μπορέσει να αναγνωρίσει το προφίλ σας. Θα πρέπει λοιπόν να επιλέξετε το προφίλ σας χειροκίνητα, με το πλήκτρο < και >.



Αν το προφίλ δεν ανιχνεύεται, η οθόνη θα δείξει μόνο την τιμή του βάρους.

4. Λιπώδης μάζα

Πέραν του ποσοστού μάζας λίπους, η ζυγαριά εμφανίζει έναν δείκτη που σας επιτρέπει να γνωρίζετε το επίπεδο μάζας λίπους σας.

Low Normal High V.High



Επίπεδο	Ηλικία				
	20-29	30-39	40-49	50-59	60+
low (χαμηλό)	<13	<14	<16	<17	<18
Normal (Φυσιολογικό)	13-20	14-21	16-23	17-24	18-25
Ελαφρώς υψηλό	20.1-23	21.1-24	23.1-26	24.1-27	25.1-28
High (Υψηλό)	>23	>24	>26	>27	>28

Επίπεδο	Ηλικία				
	20-29	30-39	40-49	50-59	60+
low (χαμηλό)	<19	<20	<21	<22	<23
Φυσιολογική	19-28	20-29	21-30	22-31	23-32
Ελαφρώς υψηλό	28.1-31	29.1-32	30.1-33	31.1-34	32.1-35
High (Υψηλό)	>31	>32	>33	>34	>35

5. Μάζα νερού

	ΕΠΙΠΕΔΟ ΜΑΖΑΣ ΛΙΠΟΥΣ %	ΕΠΙΠΕΔΟ ΜΑΖΑΣ ΝΕΡΟΥ %
Άνδρας	4 ως 14%	70 ως 63%
	15 ως 21%	63 ως 57%
	22 ως 24%	57 ως 55%
	25 και άνω	55 ως 37%
Γυναίκα	4 ως 20%	70 ως 58%
	21 ως 29%	58 ως 52%
	30 ως 32%	52 ως 49%
	33 και άνω	49 ως 37%

6. Οστική μάζα

Η ζυγαριά σας μετρά την ξηρή οστική μάζα, δηλαδή την οστική μάζα χωρίς τον μυελό. Το μέσο ποσοστό οστικής μάζας, για άνδρες και γυναίκες, είναι μεταξύ 4 και 5%.

7. Χαρακτηριστικά

Διαστάσεις	306,5x306,5x23,5 χιλ
Οθόνη	LCD
Μονάδες μέτρησης	Χιλιόγραμμο / Λίμπρα / Stone
Εκταση μέτρησης	5kg ως 180kg / 0st: 11lb ως 28st: 5lb / 11lb ως 397lb
Υποδιαίρεση	0,1 kg / 0,2 lb / 1lb (≥20st)
Ακρίβεια	50kg ±0,3 kg - 100kg ±0,4 kg - 150kg ±0,5 kg - 180 ±0,8kg
Περιβάλλον χρήσης	Θερμοκρασία: 5°C à 40°C Σχετική υγρασία: ≤90% RH - Ατμοσφαιρική πίεση: 86kPa ως 106kPa
Περιβάλλον αποθήκευσης	Θερμοκρασία: -20°C à 60°C Σχετική υγρασία: ≤90% RH - Ατμοσφαιρική πίεση: 50kPa ως 106kPa
Πηγή τροφοδοσίας	4.5V (3 μπαταρίες AAA)
Αυτόματη θέση εκτός λειτουργίας	10 δευτερόλεπτα μετά το τέλος της μέτρησης. Αλλιώς, 20 δευτερόλεπτα μετά την τελευταία χρήση
Παρελκόμενα	3 μπαταρίες AAA - Εγχειρίδιο χρήσης

8. ΠΡΟΦΥΛΑΞΕΙΣ ΚΑΤΑ ΤΗΝ ΧΡΗΣΗ



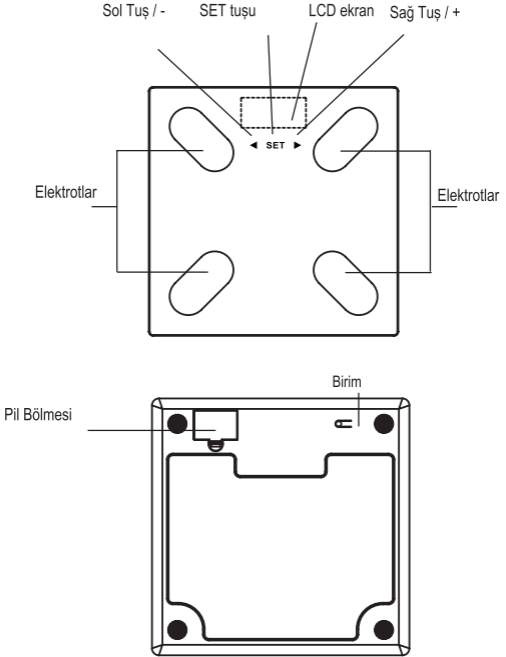
9. ΕΠΙΚΟΙΝΩΗΣΤΕ ΜΑΖΙ ΜΑΣ

Μας ενδιαφέρουν τα σχόλιά σας ως προς την ποιότητα, την λειτουργικότητα ή την χρήση των προϊόντων μας: <https://customercare.geonaute.com>

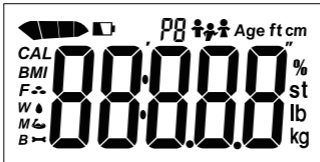
Δεσμευόμαστε να σας απαντήσουμε το συντομότερο δυνατόν.

1.Tanıtımı

1.1. Ürün



1.2. Ekran



F	Yağ kitlesi	%	Oran
W	Su kitlesi		Erkek
M	Kas kitlesi		Sportif erkek
B	Kemik kitlesi		Kadın
Age	Yaş		Sportif kadın
kg	Kilogram	P8	Profil numarası (P1 ila P8)
lb	Livre	CAL	Temel metabolizma
st lb	Stone	BMI	Vücut Kitle İndeksi (VKİ)
cm	Santimetre		Düşük pil seviyesi
ft	Ayak		Yağ kitlesi göstergesi

2. Güvenliğe ve kullanıma ilişkin bilgiler

2.1. Tartınız ve kullanım çevresi

2.2.1. Kullanım çevresi

Tartınızın kullanım süresi ve emniyetiniz için, tartının kullanımdan öze düz bir zemine yerleştirildiğinden emin olun. Tartıyı aşağıdaki koşullarda kullanmaktan kaçınınız:

- Cihazın, kalp pili gibi, medikal elektronik aletler ile kullanımı.
- Cihazın, elektrokardiyografi aletleri gibi taşınabilir medikal elektronik aletler ile kullanımı.
- Cihazın, mekanik kalp gibi, diğer tip medikal elektronik aletler ile kullanımı.
- Cihazın fayans gibi kaygan zeminler üzerinde kullanımı.
- Platform üzerine banyodan çıkar çıkmaz veya ıslak ellerle çıkılması.
- Cihazın, bir cep telefonu veya mikrodalga fırın yanında bulundurulması.

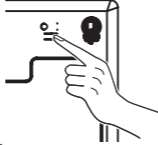
3. Kullanım talimatları

3.1. Pillerin takılması

- Tartının arka kısmında bulunan pil yuvası kapağını açın.
- Bölge içinde belirtilen kutup işaretlerine dikkat ederek, pilleri bölme içine yerleştirin (3xAAA). LCD ekran, tam ekran olarak açılır.
- Pil bölmesinin kapağını kapatın ve ekranda "0.0 kg" rakamlarının görüntülenmesini bekleyin.

3.2. Ölçüm biriminin seçimi

Birimi seçmek için, tartının arka kısmında bulunan "Unit" tuşuna basın: Kilogram (kg), Livre (lb) veya Stone (st lb)



3.3. Profilinizi yapılandırın

3.3.1. Bir kullanıcı profili oluşturun

SET düğmesine basarak, ayarlara erişim sağlayın. < ve > okları ile, profil numaranızı seçin

Onaylamak için, SET tuşuna basın.

3.3.2. Cinsiyet ayarı

< ve > okları ile cinsiyetinizi seçin: Erkek, Kadın, Sportif Erkek veya Sportif Kadın. Haftada 12 saatten fazla spor yapıyorsanız, sportif profilini seçin. Onaylamak için, SET tuşuna basın.

3.3.3. Boy ayarı

< ve > okları ile boyunuzu seçin ve onaylamak için SET tuşuna basın.

3.3.4. Yaş ayarı

< ve > okları ile yaşınızı seçin ve onaylamak için SET tuşuna basın.

3.3.5. İlk defa tartılmak

Parametrelerin ayarlanmasını takiben, tartı sizi profilinizi bir ağırlık ile ilişkilendirmenizi ister. Bu tartım, tartının her tartım işleminde ağırlığına göre kullanıcıyı otomatik olarak algılaması için gereklidir. Bu tartım işleminin, kıyafetler çıkarılmış ve çıplak ayakla gerçekleştirilmesi önemlidir.

3.4. Günlük tartım işlemi

- Tartıyı düz ve sert bir zemin üzerine yerleştirin
- Kıyafetlerinizi çıkarın ve çıplak ayak kalın
- Ayaklarınızı elektrotlar üzerine yerleştirerek, tartı üzerine çıkın ve ağırlığınızın net olarak algılanmasını, yanıp sönmenin sonlanmasını bekleyin
- Empedans ölçümünün devam ettiğini gösteren bir animasyon görüntülerini
- Analiz tamamlandıktan sonra, tartı açılır:



Temel metabolizma (kcal)

Vücut Kitle İndeksi (VKİ)

Yağ kitlesi (%)

Su kitlesi (%)

Kas kitlesi (%)

Kemik kitlesi (%)

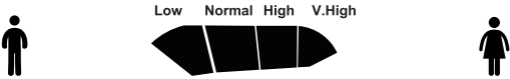
Ağırlığınız tartıya kayıtlı başka bir kullanıcının ağırlığına çok yakınsa, tartı tarafından profiliniz tanınamayacaktır. Bu nedenle profilinizi, < ve > düğmeleri ile manuel olarak seçmeniz gerekecektir.



Profil algılanmazsa, ekranda yalnızca ağırlık ölçümü görüntülenir.

4. Yağ kitlesi

Yağ kitlesi oranı değerine ek olarak, tartı ekranında ayrıca yağ kitlesi seviyenizi bilmenizi sağlayan bir gösterge görüntülenir.



Seviye	Yaş				
	20-29	30-39	40-49	50-59	60+
düşük	<13	<14	<16	<17	<18
Normal	13-20	14-21	16-23	17-24	18-25
Normal Yüksek	20.1-23	21.1-24	23.1-26	24.1-27	25.1-28
Yüksek	>23	>24	>26	>27	>28

Seviye	Yaş				
	20-29	30-39	40-49	50-59	60+
düşük	<19	<20	<21	<22	<23
Normal	19-28	20-29	21-30	22-31	23-32
Normal Yüksek	28.1-31	29.1-32	30.1-33	31.1-34	32.1-35
Yüksek	>31	>32	>33	>34	>35

5. Su kitlesi

	YAĞ KİTLESİ SEVİYESİ %	SU KİTLESİ SEVİYESİ %
Erkek	%4 ila %14	%70 ila %63
	%15 ila %21	%63 ila %57
	%22 ila %24	%57 ila %55
	25 ve üzeri	%55 ila %37
Kadın	%4 ila %20	%70 ila %58
	%21 ila %29	%58 ila %52
	%30 ila %32	%52 ila %49
	33 ve üzeri	%49 ila %37

6. Kemik kitlesi

Tartınız kemik kitlenizi ölçer; bu kuru kemik değerine karşılık gelir. Ortalama kemik kitlesi oranı, erkekler ve kadınlar için, %4 ila %5 arasındadır.

7. Özellikler

Boyutlar	306.5x306.5x23.5mm
Görüntüleme	LCD
Ölçüm birimi	Kilogram / Livre / Stone
Ölçüm aralığı	5kg ila 180kg / Ost: 11lb ila 28st: 5lb / 11lb ila 397lb
Bölme	0.1 kg / 0.2 lb / 1lb (≥20st)
Hassasiyet	50kg ±0.3 kg - 100kg ±0.4 kg - 150kg ±0.5 kg - 180 ±0.8kg
Kullanım çevresi	Sıcaklık: 5°C ila 40°C Bağıl nem: ≤%90 RH – Atmosfer Basıncı: 86kPa ila 106kPa
Depolama alanı	Sıcaklık: -20°C ila 60°C Bağıl nem: ≤%90 RH – Atmosfer Basıncı: 50kPa ila 106kPa
Güç kaynağı	4.5V (3 pil AAA)
Otomatik kapanma	Ölçümü takiben 10 saniye sonra. Aksi halde, son kullanımı takiben 20 saniye sonra
Aksesuarlar	3 pil AAA – Kullanım kılavuz

8. KULLANIMA İLİŞKİN ÖNLEMLER



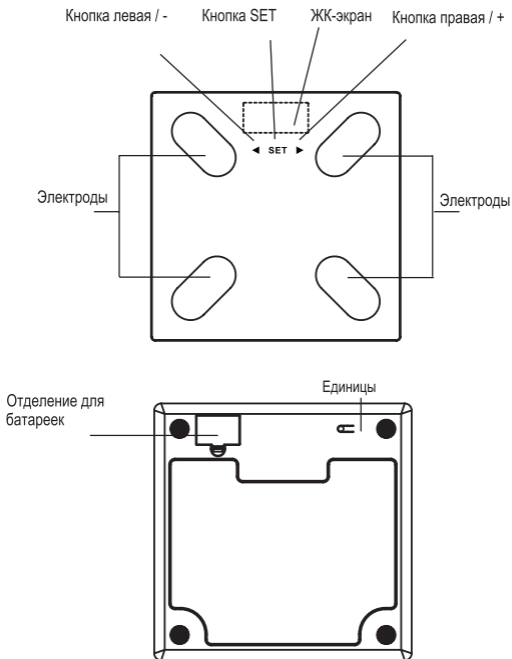
9. BİZE ULAŞIN

Ürünlerimizin kalitesi, işlevselliği veya kullanımı konusunda bize ileteceğiniz bilgileri dinliyor olacağız: <https://customercare.geonaute.com>

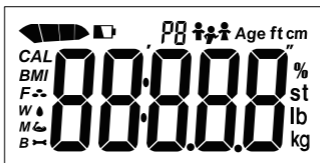
Size en kısa sürede geri dönüş sağlayacağız.

1. Описание

1.1. Изделие



1.2. Экран



F	Жировая масса	%	Процент. пок-ль
W	Водная масса		Мужчина
M	Мышечная масса		Спортивный мужчина
B	Костная масса		Женщина
Age	Возраст		Спортивная женщина
kg	Килограмм	P8	Номер профиля (P1-P8)
lb	Книга	CAL	Основной обмен веществ
st lb	Стоун	BMI	Индикатор массы тела (ИМС)
cm	Сантиметр		Низкий заряд аккумулятора
ft	Нога		Индикатор жировой массы

2. Информация о безопасности и эксплуатации

2.1. Ваши весы и их окружение

2.2.1. Среда использования

Для обеспечения вашей безопасности и долговечности весов перед использованием убедитесь в том, что они находятся на плоской поверхности. Избегайте использования весов в следующих ситуациях:

- одновременное использование вашего устройства с имплантированными электронными медицинскими устройствами, например, кардиостимулятором;
- одновременное использование вашего устройства с переносными электронными медицинскими устройствами, например, электрокардиографом;
- одновременное использование вашего устройства с электронными медицинскими устройствами другого типа, например, механическим сердцем;
- на скользком полу, например, на плитке;
- с установкой на возвышении рядом с выходом из ванной комнаты или с влажными руками;
- вблизи мобильного телефона или микроволновой печи.

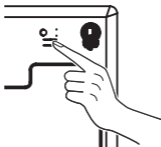
3. Инструкция по эксплуатации

3.1. Вставьте батарейки

- Откройте крышку отделения для батареек с тыльной стороны весов.
- Вставьте батарейки (3xAAA) в их отделение, соблюдая полярность, указанную в отделении. ЖК-экран полностью включится.
- Закройте крышку отделения батареек и дождитесь появления на экране цифр «0,0 кг».

3.2. Выбор единиц измерения

Нажмите на кнопку «Единицы измерения» с тыльной стороны весов для выбора соответствующего показателя: килограмм (кг), фунт (фнт) или (ст фнт)



3.3. Настройте ваш профиль

3.3.1. Создайте профиль пользователя

Настройки будут доступны при удерживании кнопки SET. Выберите номер вашего профиля стрелками < и >

Нажмите на кнопку SET для подтверждения.

3.3.2. Настройка пола

Выберите ваш пол стрелками < и >: мужчина, женщина, спортивный мужчина, спортивная женщина. Выберите спортивный вариант, если вы занимаетесь спортом более 12 часов в неделю. Нажмите на кнопку SET для подтверждения.

3.3.3. Настройка роста

Выберите ваш рост стрелками < и > и нажмите кнопку SET для подтверждения.

3.3.4. Настройка возраста

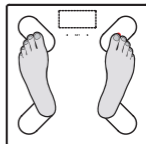
Выберите ваш возраст стрелками < и > и нажмите кнопку SET для подтверждения.

3.3.5. Первое взвешивание

После настройки параметров весы попросят вас взвеситься для привязки веса к вашему профилю. Это взвешивание необходимо, чтобы весы могли автоматически определять пользователя при каждом взвешивании в зависимости от его веса. Важно выполнить это взвешивание босиком и полностью раздетым.

3.4. Ежедневное взвешивание

- Установите весы на плоском и твердом полу
 - Разденьтесь и босиком
 - встаньте на весы, разместив ноги на электродах.
- Дождитесь стабилизации вашего веса и прекращения его мигания
- Появится сообщение о выполнении анализа импедансного измерения
 - После его завершения на часах отобразится:



Основной обмен веществ (ккал)

Индикатор массы тела (ИМС)

Жировая масса (%)

Водная масса (%)

Мышечная масса (%)

Костная масса (кг)

Если ваш вес очень близок к весу другого пользователя, внесенного в систему весов, они не смогут распознать ваш профиль, и вам придется вручную выбрать его кнопками < и >.



Если профиль не обнаружен, на экране отобразится только значение веса.

4. Жировая масса

В дополнение к показателю вашей жировой массы в процентах веса отобразят индикатор, помогающий вам узнать уровень вашей жировой массы.

Low Normal High V.High



Уровень	Возраст				
	20-29	30-39	40-49	50-59	60+
низкий	<13	<14	<16	<17	<18
Обычный	13-20	14-21	16-23	17-24	18-25
Умеренно высокий	20.1-23	21.1-24	23.1-26	24.1-27	25.1-28
Высокий	>23	>24	>26	>27	>28

Уровень	Возраст				
	20-29	30-39	40-49	50-59	60+
низкий	<19	<20	<21	<22	<23
Обычный	19-28	20-29	21-30	22-31	23-32
Умеренно высокий	28.1-31	29.1-32	30.1-33	31.1-34	32.1-35
Высокий	>31	>32	>33	>34	>35

5. Водная масса

	УРОВЕНЬ ЖИРОВОЙ МАССЫ %	УРОВЕНЬ ВОДНОЙ МАССЫ %
Мужчина	от 4 до 14%,	от 70 до 63%,
	от 15 до 21%,	от 63 до 57%,
	от 22 до 24%,	от 57 до 55%,
	25 и выше	от 55 до 37%,
Женщина	от 4 до 20%,	от 70 до 58%,
	от 21 до 29%,	от 58 до 52%,
	от 30 до 32%,	от 52 до 49%,
	33 и выше	от 49 до 37%,

6. Костная масса

Весы измеряют сухую костную массу, соответствующую костной массе без костного мозга. Средний процентный показатель костного мозга у мужчин и женщин находится между 4 и 5%.

7. Спецификации

Размеры	306,5x306,5x23,5 мм
Отображение	ЖК
Единицы измерения	Килограмм / Фунт / Стоун
Диапазон измерения	5-180 кг / 0 ст: от 11 фунт до 28 ст: 5 фунт / от 11 фунт до 397 фунт
Деление	0,1 кг / 0,2 фунт / 1 фунт (≥20 ст)
Точность	50 кг ±0,3 кг - 100 кг ±0,4 кг - 150 кг ±0,5 кг - 180 ±0,8 кг
Среда использования	Температура: 5°C - 40°C Относительная влажность: ≤90% отн. вл. - Атмосферное давление: 86 кПа - 106 кПа
Среда хранения	Температура: -20°C - 60°C Относительная влажность: ≤90% отн. вл. - Атмосферное давление: 50 кПа - 106 кПа
Источник питания	4,5 В (3 батарейки AAA)
Автоматическое выключение	через 10 секунд после окончания измерения. Или через 20 секунд после последнего использования
Аксессуары	3 батарейки AAA - Инструкция по использованию

8. МЕРЫ ПРЕДОСТОРОЖНОСТИ



9. СВЯЖИТЕСЬ С НАМИ

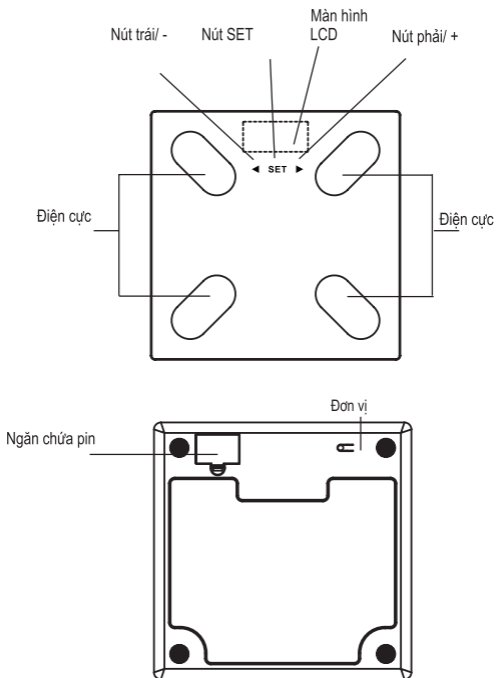
Мы будем рады вашим отзывам по качеству, функциональности и использованию наших устройств: <https://customer care.geonaute.com>

Мы обязательно ответим вам в самые кратчайшие сроки.

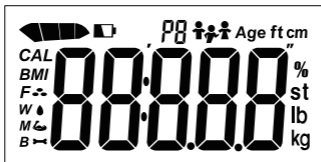
RU - 96

1. Giới thiệu

1.1. Sản phẩm



1.2. Màn hình



F	Khối lượng mỡ	%	Phần trăm
W	Lượng nước trong cơ thể		Nam
M	Khối lượng cơ		Nam tập luyện thể thao
B	Khối lượng xương		Nữ
Age	Tuổi		Nữ tập luyện thể thao
kg	Kilogram	P8	Số hồ sơ (P1 đến P8)
lb	Số	CAL	Chuyển hóa cơ bản
st lb	Xtôn (đơn vị trọng lượng khoảng 6, 400 kg)	BMI	Chỉ số khối lượng cơ thể (IMC)
cm	Xăng ti mét		Pin yếu
ft	Chân		Chỉ số lượng mỡ

2. Thông tin an toàn và sử dụng

2.1. Cân và môi trường

2.2.1. Môi trường sử dụng

Để đảm bảo an toàn cũng như trong quá trình sử dụng cân, vui lòng giữ cân đặt trên mặt phẳng trước khi sử dụng. Tránh sử dụng cân trong các điều kiện sau đây :

- Sử dụng cùng lúc thiết bị với các thiết y tế bị điện tử lắp đặt cùng, ví dụ như máy đo huyết áp.
- Sử dụng đồng thời thiết bị với thiết bị y tế điện tử di động, ví dụ như máy điện tim.
- Sử dụng đồng thời thiết bị với các loại thiết bị y tế điện tử khác, ví dụ như máy đo nhịp tim.
- Trên vị trí trơn trượt, ví dụ như gạch men.
- Leo lên bàn cân khi vừa mới ra khỏi nhà tắm hoặc tay ẩm.
- Cạnh điện thoại di động hoặc lò vi sóng.

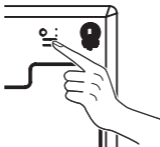
3. Hướng dẫn sử dụng

3.1. Lắp pin

- Mở hộp đựng pin đằng sau cân ra.
- Lắp pin (3xAAA) trong hộp chứa pin, phải tuân thủ các chỉ định về cực âm, cực dương ghi trên hộp chứa pin. Hiện thị toàn màn hình LCD.
- Đóng nắp pin và chờ số «0.0kg» xuất hiện trên màn hình.

3.2. Lựa chọn đơn vị đo

Ấn nút « Unit » đằng sau cân để chọn đơn vị : Kilogram (kg), livơ (lb) hoặc Stone (st lb)



3.3. Thiết lập hồ sơ của bạn

3.3.1. Tạo hồ sơ người dùng

Vào phần cài đặt bằng cách giữ nút SET. Lựa chọn số hồ sơ với các mũi tên « và »

Nhấn nút SET để xác nhận.

3.3.2. Cài đặt kiểu

Lựa chọn kiểu bằng các mũi tên <và>: Nam, Nữ, Nam tập luyện thể thao, Nữ tập luyện thể thao. Lựa chọn kiểu thể thao nếu bạn tập luyện một môn thể thao hoặc hơn 12 giờ một tuần. Nhấn nút SET để xác nhận.

3.3.3. Thiết lập chiều cao của bạn

Lựa chọn chiều cao của bạn bằng các mũi tên <và> và ấn nút SET để xác nhận.

3.3.4. Thiết lập tuổi

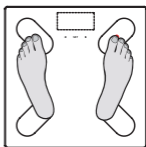
Lựa chọn tuổi của bạn bằng các mũi tên <và> và ấn nút SET để xác nhận.

3.3.5. Cân nặng lần đầu tiên

Khi các thông số được thiết lập, thiết bị cân sẽ yêu cầu bạn cân để lưu thông tin cân nặng vào hồ sơ của bạn. Thông tin cân nặng này rất cần thiết để cân có thể tự động phát hiện người dùng ở từng trọng lượng theo cân nặng. Khi cân, nên để chân không và hoàn toàn không mặc quần áo.

3.4. Cân nặng hằng ngày

- Đặt cân trên bề mặt phẳng và chắc
- Cởi đồ và đặt chân không lên cân
- Đứng lên cân bằng cách đặt chân lên 2 cực và đợi giá trị trọng lượng ổn định và ngừng nhấp nháy
- Một hình ảnh động xuất hiện cho bạn biết cân đang hoạt động
- Khi hoạt động này kết thúc, cân sẽ hiển thị :



Chuyển hóa cơ bản (Kcl)

Chỉ số khối cơ thể (IMC)

Lượng mỡ (%)

Lượng nước (%)

Lượng cơ (%)

Lượng xương (%)

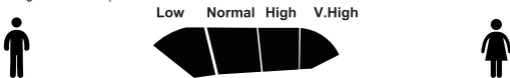
Nếu trọng lượng của bạn quá gần với một người khác đã có thông tin lưu trong cân, cân không thể nhận biết được hồ sơ của bạn, thế nên bạn sẽ phải lựa chọn hồ sơ bằng tay bằng nút <và>.



Nếu không tìm thấy hồ sơ, màn hình sẽ chỉ hiển thị giá trị cân nặng.

4. Lượng mỡ

Ngoài phần trăm lượng mỡ trong cơ thể, cân hiển thị một chỉ số giúp bạn biết mức độ mỡ trong cơ thể của bạn.



Mức độ	Tuổi				
	20-29	30-39	40-49	50-59	60+
low	< 13	< 14	< 16	< 17	< 18
Bình thường	13-20	14-21	16-23	17-24	18-25
Tương đối cao	20.1-23	21.1-24	23.1-26	24.1-27	25.1-28
Cao	> 23	> 24	> 26	> 27	> 28

Mức độ	Tuổi				
	20-29	30-39	40-49	50-59	60+
low	< 19	< 20	< 21	< 22	< 23
Bình thường	19-28	20-29	21-30	22-31	23-32
Tương đối cao	28.1-31	29.1-32	30.1-33	31.1-34	32.1-35
Cao	> 31	> 32	> 33	> 34	> 35

5. Lượng nước trong cơ thể

	LƯỢNG MỠ TRONG CƠ THỂ %	LƯỢNG NƯỚC TRONG CƠ THỂ %
Nam	Từ 4 đến 14%	Từ 70 đến 63%
	Từ 15 đến 21%	Từ 63 đến 57%
	Từ 22 đến 24%	Từ 57 đến 55%
	Quá 25 %	Từ 55 đến 37%
Nữ	Từ 4 đến 20%	Từ 70 đến 58%
	Từ 21 đến 29%	Từ 58 đến 52%
	Từ 30 đến 32%	Từ 52 đến 49%
	Quá 33 %	Từ 49 đến 37%

6. Khối lượng xương

Cân của bạn sẽ đo lượng xương khô, tương đương với lượng xương không có tủy xương. Phần trăm trung bình lượng xương, đối với nam và nữ là khoảng từ 4 đến 5%.

7. Thông số kỹ thuật

Kích thước	306.5x306.5x23.5mm
Màn hình hiển thị	LCD
Các đơn vị đo	Kilogram/Pao/Xitôn
Phạm vi đo lường	Từ 5kg đến 180kg / 0st: Từ 11lb đến 28st : Từ 5lb / 11lb đến 397lb
Phân mục	0.1 kg / 0.2 lb / 1lb (≥20st)
Độ chính xác	50kg ±0.3 kg - 100kg ±0.4 kg - 150kg ±0.5 kg - 180 ±0.8kg
Môi trường sử dụng	Nhiệt độ: 5°C à 40°C Độ ẩm tương đối: ≤90% RH – Áp suất không khí: Từ 86kPa đến 106kPa
Điều kiện bảo quản	Nhiệt độ: Từ -20°C đến 60°C Độ ẩm tương đối : ≤90% RH – Áp suất không khí:
Nguồn cấp	4.5V (3 pin AAA)
Tự động tắt	10 giây sau khi đo xong. Nếu không thì sau 20 giây sau khi dùng lần cuối
Phụ kiện	3 pin AA – Hướng dẫn sử dụng

8. THẬN TRỌNG KHI SỬ DỤNG



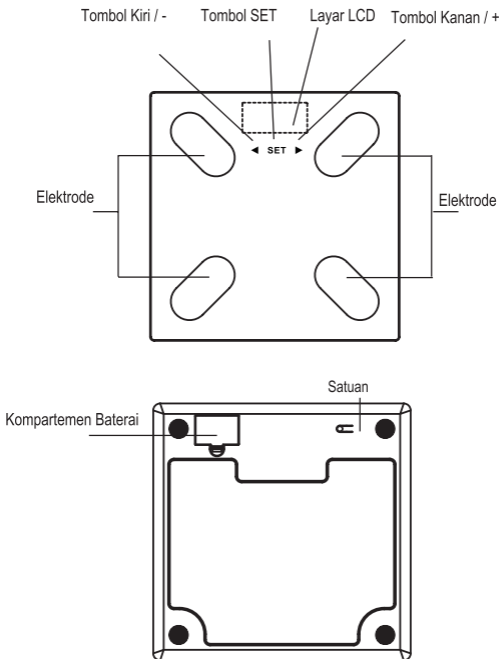
9. LIÊN HỆ VỚI CHÚNG TÔI

Chúng tôi mong muốn nhận được phản hồi của bạn về chất lượng, tính năng và cách sử dụng sản phẩm của chúng tôi: <https://customer.care.geonaute.com>

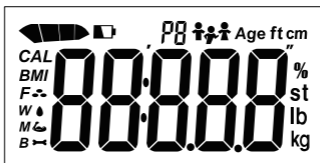
Chúng tôi sẽ hồi đáp sớm nhất có thể.

1. Presentasi

1.1. Produk



1.2. Layar



F	Kadar lemak	%	Persentase
W	Kadar air		Pria
M	Massa otot		Pria atletis
B	Kepadatan tulang		Wanita
Age	Umur		Wanita atletis
kg	Kilogram	P8	Nomor profil (P1 s/d P8)
lb	Pon	CAL	Metabolisme dasar
st lb	Stone	BMI	Indeks Massa Tubuh (IMT)
cm	Sentimeter		Baterai lemah
ft	Kaki		Indikator kadar lemak

2. Informasi mengenai keselamatan dan penggunaan

2.1. Timbangan Anda dan lingkungannya

2.2.1. Lingkungan penggunaan

Untuk menjamin keselamatan Anda serta masa pakai timbangan, pastikanlah bahwa timbangan terletak pada landasan yang datar sebelum digunakan. Hindarilah menggunakan timbangan dalam keadaan berikut:

- Penggunaan bersamaan dengan perlengkapan elektronik medis terimplan, misalnya alat pacu jantung (pacemaker).
- Penggunaan bersamaan dengan perlengkapan elektronik medis portabel, misalnya elektrokardiograf.
- Penggunaan bersamaan dengan perlengkapan elektronik medis lainnya, misalnya jantung mekanis.
- Pada landasan yang licin seperti misalnya ubin.
- Naik atas timbangan setelah mandi atau dengan tangan lembap.
- Dekat dengan telepon seluler atau oven microwave.

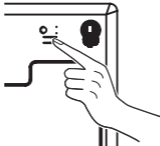
3. Petunjuk penggunaan

3.1. Memasang baterai

- Bukalah penutup baterai di bagian belakang timbangan.
- Masukkanlah baterai (3xAAA) dalam kompartemen baterai dengan mengikuti indikasi polaritas yang tercantum dalam kompartemen. Layar LCD akan tampil memenuhi layar.
- Tutuplah penutup baterai dan tungguhlah hingga angka «0,0kg» tampil pada layar.

3.2. Pemilihan satuan pengukuran

Tekanlah tombol «Unit» di bagian belakang timbangan untuk memilih satuan: Kilogram (kg), Pon (lb) atau Stone (st lb)



3.3. Mengatur profil Anda

3.3.1. Buatlah profil pengguna

Anda dapat mengakses pengaturan dengan menekan dan menahan tombol SET. Pilihlah nomor profil Anda dengan panah < dan >

Tekanlah tombol SET untuk konfirmasi.

3.3.2. Pengaturan jenis kelamin

Pilihlah jenis kelamin dengan panah < dan >: Pria, Wanita, Pria atletis atau Wanita atletis. Pilihlah atletis apabila Anda mempraktikkan satu olahraga lebih dari 12 jam per minggu. Tekanlah tombol SET untuk konfirmasi.

3.3.3. Pengaturan ketinggian badan

Pilihlah tinggi badan Anda dengan panah < dan > lalu tekanlah tombol SET untuk konfirmasi.

3.3.4. Pengaturan umur

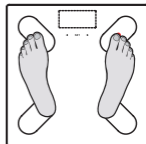
Pilihlah umur Anda dengan panah < dan > dan tekanlah tombol SET untuk konfirmasi.

3.3.5. Penimbangan pertama

Setelah parameter telah diatur, timbangan akan meminta Anda untuk menimbang diri guna menghubungkan berat badan dengan profil Anda. Penimbangan ini diperlukan agar timbangan dapat secara otomatis mendeteksi pengguna setiap kali ia menimbang diri sesuai dengan berat badannya. Penting sekali agar menimbang diri tanpa alas kaki dan tanpa pakaian.

3.4. Penimbangan harian

- Posisikanlah timbangan pada lantai yang datar dan keras
- Lepaskanlah pakaian Anda serta alas kaki
- Naiklah pada timbangan dengan memosisikan kaki Anda pada elektrode dan tunggulah hingga nilai berat badan Anda menjadi stabil dan tidak berkedip lagi
- Animasi akan tampil, menunjukkan bahwa analisis impedansi sedang berlangsung
- Setelah analisis selesai, timbangan menampilkan:



Metabolisme dasar (kcal)
 Indeks Massa Tubuh (IMT)
 Kadar lemak (%)
 Kadar air (%)
 Massa otot (%)
 Kepadatan tulang (kg)

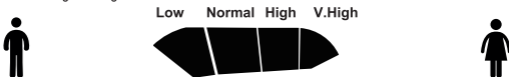
Apabila berat badan Anda terlalu berdekatan dengan berat badan pengguna lain yang tersimpan dalam timbangan, maka timbangan tidak akan dapat mengenal profil Anda. Anda harus memilih profil secara manual dengan tombol < dan >.



Apabila profil tidak ditemukan, layar hanya akan menampilkan nilai berat badan.

4. Kadar lemak

Selain persentase kadar lemak, timbangan menampilkan indikator yang memungkinkan Anda mengenal tingkat kadar lemak Anda.



Tingkat	Umur				
	20-29	30-39	40-49	50-59	60+
rendah	<13	<14	<16	<17	<18
Normal	13-20	14-21	16-23	17-24	18-25
Cukup Tinggi	20.1-23	21.1-24	23.1-26	24.1-27	25.1-28
Tinggi	>23	>24	>26	>27	>28

Tingkat	Umur				
	20-29	30-39	40-49	50-59	60+
rendah	<19	<20	<21	<22	<23
Normal	19-28	20-29	21-30	22-31	23-32
Cukup Tinggi	28.1-31	29.1-32	30.1-33	31.1-34	32.1-35
Tinggi	>31	>32	>33	>34	>35

5. Kadar air

	TINGKAT KADAR LEMAK %	TINGKAT KADAR AIR %
Pria	4 s/d 14%	70 s/d 63 %
	15 s/d 21%	63 s/d 57%
	22 s/d 24%	57 s/d 55%
	25 dan lebih	55 s/d 37%
Wanita	4 s/d 20%	70 s/d 58 %
	21 s/d 29%	58 s/d 52%
	30 s/d 32%	52 s/d 49%
	33 dan lebih	49 s/d 37%

6. Kepadatan tulang

Timbangan mengukur kepadatan tulang dalam keadaan kering, yaitu kepadatan tulang tanpa sumsum tulang. Persentase rata-rata kepadatan tulang, untuk pria dan wanita, adalah antara 4 dan 5%.

7. Spesifikasi

Ukuran	306,5x306,5x23,5mm
Tampilan	LCD
Satuan ukuran	Kilogram / Pon / Stone
Kisaran pengukuran	5kg s/d 180kg / 0st: 11lb s/d 28st: 5lb / 11lb s/d 397lb
Pembagian	0,1 kg/0,2 lb/1 lb (□20st)
Presisi	50kg ±0,3 kg - 100kg ±0,4 kg - 150kg ±0,5 kg - 180 ±0,8kg
Lingkungan penggunaan	Suhu: 5 °C s/d 40 °C Kelembapan relatif: □90% RH - Tekanan atmosfer: 86kPa s/d 106kPa
Lingkungan penyimpanan	Suhu: -20 °C s/d 60 °C Kelembapan relatif: □90% RH - Tekanan atmosfer: 50kPa s/d 106kPa
Sumber daya	4,5V (3 baterai AAA)
Mati secara otomatis	10 detik setelah akhir penimbangan. Selain itu, 20 detik setelah penggunaan terakhir
Aksesori	3 baterai AAA - Petunjuk penggunaan

8. PERHATIAN MENGENAI PENGGUNAAN



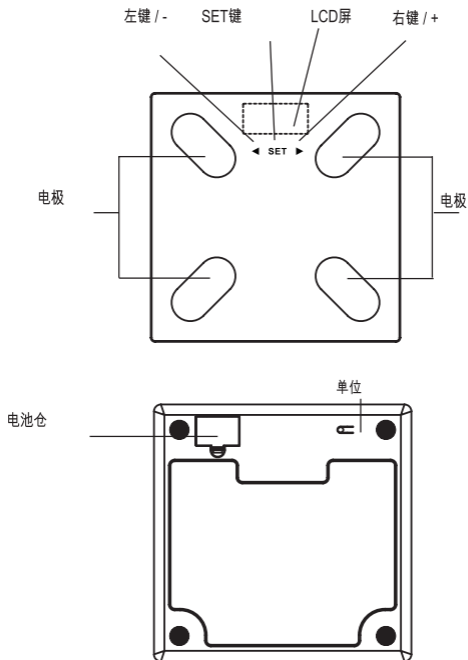
9. HUBUNGI KAMI

Kami memperhatikan informasi yang Anda sampaikan kepada kami mengenai kualitas, fungsionalitas, ataupun penggunaan produk kami: <https://customercare.geonaute.com>

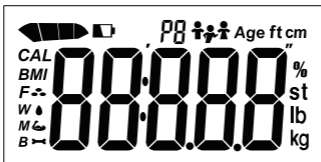
Kami berkomitmen untuk menjawab secepat mungkin.

1.介绍

1.1. 产品



1.2. 屏幕



F	脂肪量	%	百分比
W	水分		男性
M	肌肉量		运动男性
B	骨量		女性
Age	年龄		运动女性
kg	千克	P8	个人编号 (P1-P8)
lb	磅	CAL	基础代谢
st lb	英石	BMI	身体质量指数 (BMI)
cm	厘米		电池电量不足
ft	英尺		脂肪质量指数

2. 安全与使用信息

2.1. 您的人体秤及其环境

2.2.1. 使用环境

为保障您的安全及人体秤的使用寿命，请确保在使用前已将秤放在平坦的地面上。避免在下列情景下使用人体秤：

- 与植入式医用电子仪器同时使用，如：心脏起搏器。
- 与便携式医用电子仪器同时使用，如：心电图机。
- 与其他类型的医用电子仪器同时使用，如：机械心脏。
- 在湿滑的地面上，如瓷砖。
- 刚从浴室出来或湿手站上人体秤。
- 在手机或微波炉附近。

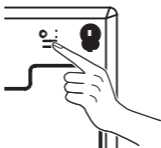
3. 使用说明

3.1. 插入电池

- 打开秤后面的电池盖。
- 按电池仓内指示的电极方向将电池 (3xAAA) 装入仓内。LCD屏会全屏显示。
- 合上电池仓并等到屏幕上显示数字“0.0kg”。

3.2. 选择测量单位

按秤后的“Unit”键选择单位：千克 (kg)、磅 (lb) 或英石 (st lb)



3.3. 配置您的个人信息

3.3.1. 创建一个用户个人信息

按住SET键进入设置。使用箭头< 和 >选择您的个人编号
按SET键确认。

3.3.2. 设置性别

使用箭头< 和 >选择您的性别：男性、女性、运动男性或运动女性。如您每周运动12小时以上请选定运动型。按SET键确认。

3.3.3. 设置身高

使用箭头< 和 >选择您的身高并按SET键确认。

3.3.4. 设置年龄

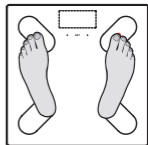
使用箭头< 和 >选择您的年龄并按SET键确认。

3.3.5. 第一次称重

参数设置完成后，人体秤会要求您称重，为您的个人编号绑定一个重量。为了让人体秤在每次称重时能够根据重量自动检测用户，必需进行第一次称重。第一次称重时，必须光脚并脱光所有衣服。

3.4. 日常称重

- 将秤放在平坦坚固的地面上
- 脱去衣服并光脚
- 站到秤上并将脚放在电极上，等待您的体重值稳定并停止闪烁
- 会出现动画画面告诉您正在进行阻抗测量分析
- 分析结束后秤上即会显示：



基础代谢 (kcal)

身体质量指数 (BMI)

脂肪量 (%)

水分 (%)

肌肉量 (%)

骨量 (%)

如果您的体重与秤上注册的另一名用户过于接近，则人体秤将无法识别您的个人信息，因此您必须使用按钮< 和 >手工选择个人信息。



如果未检测到个人信息，屏幕会仅显示体重值。

4. 脂肪量

除脂肪量百分比外，人体秤还会显示一个让您了解自己的脂肪量水平的指数。

Low Normal High V.High



水平	年龄				
	20-29	30-39	40-49	50-59	60+
低	<13	<14	<16	<17	<18
正常	13-20	14-21	16-23	17-24	18-25
中等偏高	20.1-23	21.1-24	23.1-26	24.1-27	25.1-28
高	>23	>24	>26	>27	>28

水平	年龄				
	20-29	30-39	40-49	50-59	60+
低	<19	<20	<21	<22	<23
正常	19-28	20-29	21-30	22-31	23-32
中等偏高	28.1-31	29.1-32	30.1-33	31.1-34	32.1-35
高	>31	>32	>33	>34	>35

5. 水分

	脂肪质量水平%	水分含量水平%
男性	4 - 14%	70 - 63 %
	15 - 21%	63 - 57%
	22 - 24%	57 - 55%
	25及以上	55 - 37%
女性	4 - 20%	70 - 58%
	21 - 29%	58 - 52%
	30 - 32%	52 - 49%
	33及以上	49 - 37%

6. 骨量

您的人体秤测量的是干骨重量，即除去骨髓的骨量。男女的平均骨量百分比在4-5%之间。

7. 规格

尺寸	306.5x306.5x23.5mm
显示	LCD
测量单位	千克/磅/英石
测量范围	5kg到180kg / 0st : 11Lb到28st : 5lb / 11lb 到397lb
刻度	0.1 kg / 0.2 lb / 1lb ($\geq 20st$)
精度	50kg ± 0.3 kg - 100kg ± 0.4 kg - 150kg ± 0.5 kg - 180 ± 0.8 kg
使用环境	温度：5°C 到 40°C 相对湿度： $\leq 90\%$ RH - 大气压强：86kPa 到 106kPa
储存环境	温度：-20°C 到 60°C 相对湿度： $\leq 90\%$ RH - 大气压强：50kPa 到 106kPa
电源	4.5V (3节AAA电池)
自动关机	测量结束10秒后。否则最后使用20秒后
附件	3节AAA电池 - 使用说明书

8. 使用注意事项

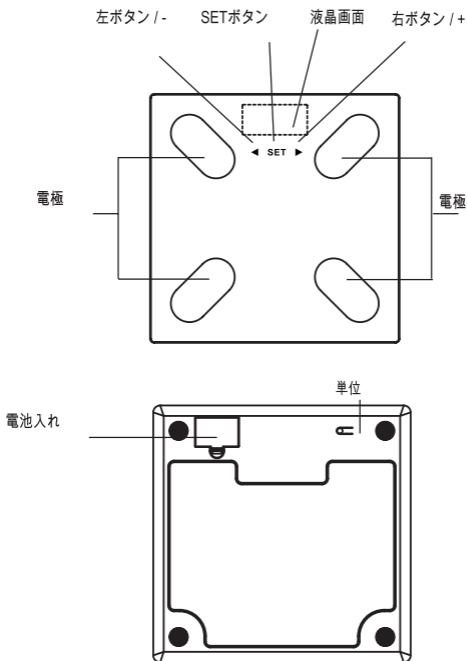


9. 联系我们

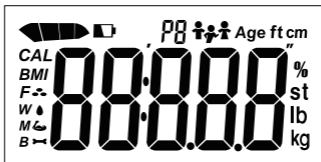
我们听取您对产品质量、功能和用途的信息反馈：<https://customer care.geonaute.com>
我们会尽快答复。

1. 紹介

1.1. 商品



1.2. スクリーン



F	脂肪重量	%	パーセンテージ
W	水分重量		男性
M	筋肉重量		スポーツマン
B	骨重量		女性
Age	年齢		スポーツウーマン
kg	キログラム	P8	プロファイル番号 (P1からP8)
lb	ポンド	CAL	基礎代謝
st lb	ストーン	BMI	ボディマス指数 (BMI)
cm	センチメートル		低電池残量
ft	フィート		脂肪重量指数

2.安全と使用に関する情報

2.1. 体重計とその環境

2.2.1. 使用環境

あなたの安全と体重計の長い使用を保証する為に、使用前に体重計が平らなところに置かれていることを確認してください。以下の状況においては、体重計の使用を避けてください:

- ペースメーカーなど、体内に植え込むタイプの電子医療機器と体重計を同時に使用する事。
- 心電計など、ポータブルタイプの電子医療機器と体重計を同時に使用する事。
- 人工心臓など、その他の電子医療機器と体重計を同時に使用する事。
- タイルの床など、地面が滑るところでの使用。
- 風呂上がりの直後または濡れた手で乗ること。
- 携帯電話または電子レンジの近く。

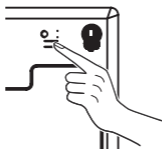
3.使用の手順

3.1. 電池を入れる

- 体重計の裏にある電池カバーを開ける。
- 電池ボックスに記載されている電極位置の向きに従って、単4電池を電池ボックスに入れる。液晶画面がつきます。
- 電池カバーを閉め、画面に「0.0kg」と表示されるまで待ってください。

3.2. 測定単位の選択

体重計の裏にある「単位」ボタンを押して単位を選んでください:キログラム (kg)、ポンド (lb) またはストーン (st lb)



3.3. あなたのプロフィールを設定

3.3.1. 利用者のプロフィールを作る

SETボタンを押したまま調整する。<と>の矢印を用いてあなたのプロフィール番号を選んでください

SETボタンを押して決定してください。

3.3.2. ジャンルの調整

<と>の矢印を用いてあなたのジャンルを選んでください:男性、女性、スポーツマンまたはスポーツウーマン。週12時間以上スポーツをしている場合はスポーツの種類を選んでください。SETボタンを押して決定してください。

3.3.3. 身長調整

<と>の矢印を用いてあなたの身長を選んで、SETボタンを押して決定してください。

3.3.4. 年齢調整

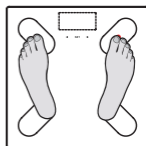
<と>の矢印を用いてあなたの年齢を選んで、SETボタンを押して決定してください。

3.3.5. 最初の体重測定

パラメーターの調整が終了したら、あなたのプロフィールに体重を適応する為に、体重を測定するよう体重計に表示されます。この体重測定は、体重計が自動的に各体重測定の際に使用者を特定する為に必要になります。この体重測定は裸足かつ完全に服を脱いですることが重要です。

3.4. 日常の体重測定

- 体重計を硬く平らな床においでください
- 服を脱いで裸足になってください
- 足を電極に乗せながら体重計に乗って、足の数値が安定し点滅が消えるまで待ってください
- インピーダンス計の解析が実行中であるというアニメーションが表示されます
- 解析が終了した後に体重計は以下を表示します:



基礎代謝 (kcal)

ボディマス指数 (BMI)

脂肪重量(%)

水分重量(%)

筋肉重量(%)

骨重量(kg)

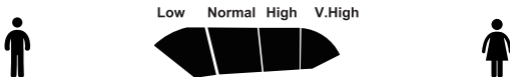
もしあなたの体重が登録した他の使用者の体重に近すぎる場合、あなたのプロフィールを体重計が見つけ出せないで、<と>の矢印を用いてご自身でプロフィールを手動で選んでください。



プロフィールが特定されない場合は、画面には体重のみが表示されます。

4. 脂肪重量

脂肪重量のパーセンテージに加えて、脂肪重量のレベルがわかるようにインジケータ—を表示します。



レベル	年齢				
	20才 ~29 才	30才 ~39 才	40才 ~49 才	50才 ~59 才	60歳 以上
低い	<13	<14	<16	<17	<18
平常	13 ~20	14 ~21	16 ~23	17 ~24	18 ~25
若干高め	20.1 ~23	21.1 ~24	23.1 ~26	24.1 ~27	25.1 ~28
高い	>23	>24	>26	>27	>28

レベル	年齢				
	20才 ~29 才	30才 ~39 才	40才 ~49 才	50才 ~59 才	60歳 以上
低い	<19	<20	<21	<22	<23
平常	19 ~28	20 ~29	21 ~30	22 ~31	23 ~32
若干高め	28.1 ~31	29.1 ~32	30.1 ~33	31.1 ~34	32.1 ~35
高い	>31	>32	>33	>34	>35

5.水分重量

	脂肪重量レベル %	水分重量レベル %
男性	4 ~ 14%	70 ~ 63 %
	15 ~ 21%	63 ~ 57%
	22 ~ 24%	57 ~ 55%
	25以上	55 ~ 37%
女性	4 ~ 20%	70 ~ 58%
	21 ~ 29%	58 ~ 52%
	30 ~ 32%	52 ~ 49%
	33 以上	49 ~ 37%

6.骨重量

この体重計は、骨髄を抜かした骨重量に相当する乾燥骨重量を測定します。男女の骨重量の平均パーセンテージは4% ~ 5%です。

7.仕様書

寸法	306.5x306.5x23.5mm
表示	液晶
測定単位	キログラム/ポンド/ストーン
測定範囲	5キロから180キロ/0ストーン：11ポンドから28ストーン：5ポンド / 11ポンド から 397ポンド
分割	0.1 キロ / 0.2 ポンド / 1ポンド (≥20ストーン)
詳細	50キロ ±0.3 キロ- 100キロ±0.4 kg - 150キロ±0.5 キロ- 180 ±0.8 キロ
使用環境	温度：5°C ~ 40°C 相対湿度：≤90% RH - 大気圧：86kPa ~ 106kPa
保管環境	温度：-20°C ~ 60°C 相対湿度：≤90% RH - 大気圧：50kPa ~ 106kPa
電源	4.5V (単4電池3本)
自動電源オフ アクセサリ	測定終了の10秒後。その他の場合は、最後の使用から20秒後 単4電池3本 - 仕様書

8.使用上の注意



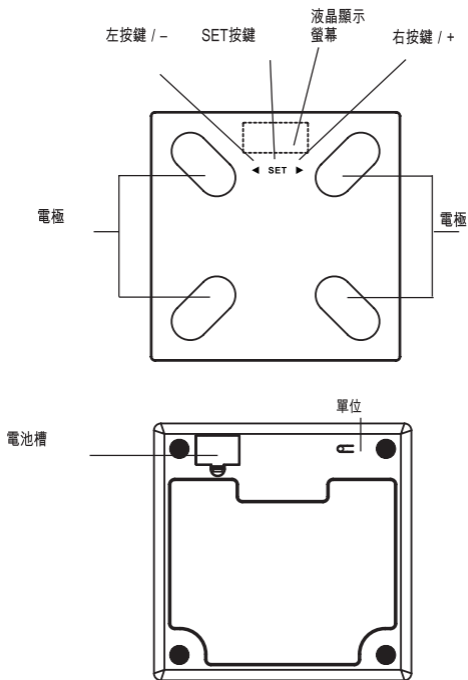
9.お問い合わせ

商品の品質、性能、使用感などのご意見をお聞かせください：<https://customercare.geonaute.com>

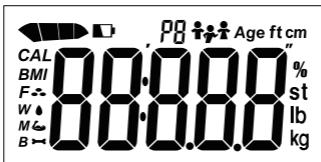
迅速にご返答いたします。

1.介紹

1.1. 產品



1.2. 螢幕



F	體脂量	%	百分比
W	體水量		男性
M	肌肉量		男運動員
B	骨骼量		女性
Age	年齡		女運動員
kg	公斤	P8	個人資料編號 (P1至P8)
lb	磅	CAL	基礎代謝
st lb	英石	BMI	身體質量指數 (BMI)
cm	公分		電池電力過低
ft	足部		體脂肪率

2. 安全與使用相關資訊

2.1. 您的體重計與環境條件

2.2.1. 使用環境

為了保證您的安全以及您的體重計使用期限，使用前，請確保體重計妥善地放在平坦的地面上。避免在以下情況使用體重計：

- 與植入式電子醫療儀器同時使用您的裝置，例如：心律調節器。
- 與可攜式電子醫療儀器同時使用您的裝置，例如：心電圖儀。
- 與其他類型電子醫療儀器同時使用您的裝置，例如：機械式人工心臟。
- 在易滑的地面上，例如：鋪磁磚。
- 剛沐浴後就踏上平台或濕手操作。
- 在手機或微波爐附近。

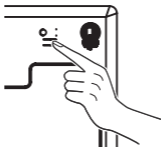
3. 使用說明

3.1. 裝入電池

- 打開體重計背面的電池蓋。
- 遵循刻在槽中的的極性指示，將電池（3個AAA）裝入電池槽。液晶顯示螢幕將全螢幕顯示。
- 關上電池蓋，等數字「0.0kg」顯示在螢幕上。

3.2. 選擇測量單位

按體重計背面的「Unit」按鍵選擇單位：公斤（Kg）、磅（lb）或英石（st lb）



3.3. 設定您的個人資料

3.3.1. 建立使用者資料

按住SET鍵，進入調整。使用箭號〈與〉選擇您的個人資料編號

按SET鍵確認。

3.3.2. 設定性別

使用箭號〈與〉選擇您的性別：男性、女性、男運動員或女運動員。如果您每週練習12個小時以上，請選擇運動員性別。按SET鍵確認。

3.3.3. 設定身高

使用箭號〈與〉選擇您的身高，再按SET鍵確認。

3.3.4. 設定年齡

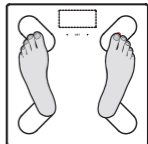
使用箭號〈與〉選擇您的年齡，再按SET鍵確認。

3.3.5. 首次稱體重

一旦設定了參數，體重計就會要求您稱體重，才能使體重與您的個人資料相聯。為了使體重計可以在每次稱體重時根據體重自動偵測使用者，本次稱體重為必要。赤足並完全脫衣進行本次稱體重很重要。

3.4. 每天稱體重

- 請將體重計放在平坦堅硬的地面上
- 請脫掉衣服，並讓自己赤足
- 雙足置於電極踏上體重計，然後等您的體重值穩定下來並停止閃爍
- 出現一個動畫，向您顯示阻抗測量分析正在進行中
- 一旦分析完成，您的體重計就會顯示：



基礎代謝 (kcal)
 身體質量指數 (BMI)
 體脂量 (%)
 體水量 (%)
 肌肉量 (%)
 骨骼量 (kg)

如果您的體重太接近曾記載在體重計上的其他使用者體重，本產品將無法辨識您的個人資料，因此必須使用按鍵 < 與 > 手動選擇個人資料。



如果未偵測到個人資料，螢幕將只顯示體重值。

4. 體脂量

除了體脂率之外，本體重計亦顯示可讓您了解自己體脂量標準的一覽表。



Low Normal High V.High



層級	年齡				
	20-29	30-39	40-49	50-59	60以上
偏低	<13	<14	<16	<17	<18
標準	13-20	14-21	16-23	17-24	18-25
中高	20.1-23	21.1-24	23.1-26	24.1-27	25.1-28
偏高	>23	>24	>26	>27	>28

層級	年齡				
	20-29	30-39	40-49	50-59	60+
偏低	<19	<20	<21	<22	<23
標準	19-28	20-29	21-30	22-31	23-32
中高	28.1-31	29.1-32	30.1-33	31.1-34	32.1-35
偏高	>31	>32	>33	>34	>35

5. 體水量

	體脂量標準%	體水量標準%
男性	4 至 14%	70 至 63%
	15 至 21%	63 至 57%
	22 至 24%	57 至 55%
	25 及以上	55 至 37%
女性	4 至 20%	70 至 58%
	21 至 29%	58 至 52%
	30 至 32%	52 至 49%
	33 及以上	49 至 37%

6. 骨骼量

您的體重計測量乾骨量，這就相當於不含骨髓的骨骼量。男性與女性的骨骼量平均比例為介於4%至5%之間。

7. 規格

尺寸	306.5x306.5x23.5mm
顯示	液晶顯示器
測量單位	公斤 / 磅 / 英石
測量範圍	5kg至180kg / 0st ; 11lb至28st ; 5lb / 11lb至397lb
刻度線	0.1 kg / 0.2 lb / 1lb (≥20st)
精確度	50kg ±0.3 kg - 100kg ±0.4 kg - 150kg ±0.5 kg - 180 ±0.8kg
使用環境	溫度：5°C至40°C相對濕度：≤90%相對濕度-大氣壓力：86kPa至106kPa
儲存環境	溫度：-20°C至60°C相對濕度：≤90%相對濕度-大氣壓力：50kPa至106kPa
電源	4.5V (3個AAA電池)
自動關機	測量結束後10秒鐘。否則就是上次使用後20秒鐘
配件	3個AAA電池-使用說明書

8. 使用注意事項



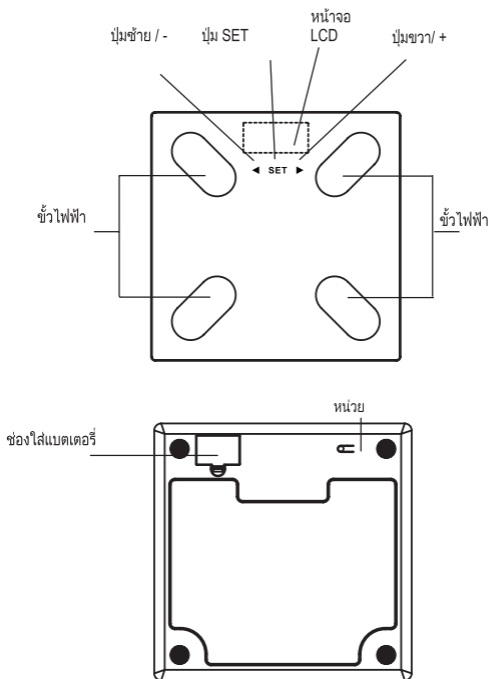
9. 與我們聯絡

我們聽取您所提出關於本公司產品的品質、功能或用法的回饋意見：<https://customercare.geonaute.com>

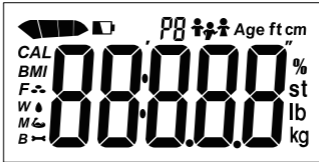
我們會盡快回覆給您。

1. การนำเสนอ

1.1. ผลิตภัณฑ์



1.2. หน้าจอ



F	มวลไขมัน	%	เปอร์เซ็นต์
W	มวลน้ำ		ผู้ชาย
M	มวลกล้ามเนื้อ		นักกีฬาชาย
B	มวลกระดูก		ผู้หญิง
Age	อายุ		นักกีฬาหญิง
kg	กิโลกรัม	P8	หมายเลขโปรไฟล์ (P1 ถึง P8)
lb	ปอนด์	CAL	การเผาผลาญขั้นพื้นฐาน
st lb	สโตน	BMI	ดัชนีมวลกาย (IMC)
cm	เซนติเมตร		แบตเตอรี่ต่ำ
ft	เท้า		ดัชนีมวลไขมัน

2. ข้อมูลความปลอดภัยและการใช้งาน

2.1. เครื่องซิ่งของคุณและสภาพแวดล้อมของเครื่องซิ่ง

2.2.1. สภาพแวดล้อมการทำงาน

เพื่อความปลอดภัยของคุณและระยะเวลาในการใช้เครื่องซิ่งโปรดตรวจสอบให้แน่ใจว่าเครื่องซิ่งนั้นวางอยู่บนพื้นเรียบก่อนใช้งาน หลีกเลี่ยงการใช้เครื่องซิ่งในสถานการณ์ต่อไปนี้:

- การใช้อุปกรณ์ของคุณพร้อมกับเครื่องมืออิเล็กทรอนิกส์ทางการแพทย์ที่ฝังอยู่เช่น เครื่องกระตุ้นหัวใจ
- การใช้อุปกรณ์ของคุณพร้อมกับอุปกรณ์อิเล็กทรอนิกส์ทางการแพทย์แบบพกพาเช่นเดียวกับอิเล็กทรอนิกส์คาร์ดิโอกราฟ(electrocardiograph)
- การใช้อุปกรณ์ของคุณพร้อมกับเครื่องมืออิเล็กทรอนิกส์ทางการแพทย์ประเภทอื่น ๆ , หัวใจเชิงกล
- ตัวอย่างเช่น บนพื้นลื่นเช่นกระเบื้อง
- ขึ้นไปบนบนแทนเครื่องซิ่งในขณะที่ที่ออกจากอ่างอาบน้ำหรือใช้มือเปียก
- อยู่ใกล้โทรศัพท์มือถือหรือไมโครเวฟ

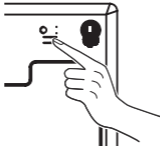
3. คำแนะนำสำหรับการใช้งาน

3.1. การใส่แบตเตอรี่

- เปิดฝาคอมแบตเตอรี่ที่ด้านหลังของเครื่องชั่ง
- ใส่แบตเตอรี่ ขนาด AAA 3 ก้อน ลงในช่องใส่แบตเตอรี่ตามขั้วไฟฟ้าที่อยู่ในช่องใส่แบตเตอรี่ หน้าจอ LCD จะแสดงผลแบบเต็มหน้าจอ
- ปิดฝาคอมแบตเตอรี่และรอให้ตัวเลข «0.0 กก.» ปรากฏบนจอแสดงผล

3.2. เลือกหน่วยวัด

กดปุ่ม «Unit» ที่ด้านหลังของเครื่องเพื่อเลือกหน่วย: กิโลกรัม (kg), ปอนด์ (lb) หรือ สโตน (หน่วยวัดของอังกฤษ เริ่มต้นที่ 14ปอนด์)



3.3. กำหนดโปรไฟล์ของคุณ

3.3.1. สร้างโปรไฟล์ผู้ใช้งาน

อุปกรณ์เสริมและชุดอุปกรณ์เสริม SET เลือกหมายเลขโปรไฟล์ของคุณด้วยลูกศร< และ > กดปุ่ม SET เพื่อยืนยัน

3.3.2. การตั้งค่าเพศ

เลือกเพศของคุณด้วยลูกศร< และ > : ชาย,หญิง,นักกีฬาชายหรือนักกีฬาหญิง เลือกประเภทกีฬาถ้าคุณฝึกกีฬามากกว่า 12 ชั่วโมงต่อสัปดาห์ กดปุ่ม SET เพื่อยืนยัน

3.3.3. การตั้งค่าความสูงของคุณ

เลือกความสูงของคุณด้วยลูกศร < และ > และ กดปุ่ม SET เพื่อยืนยัน.

3.3.4. การตั้งค่าอายุ

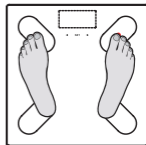
เลือกอายุของคุณด้วยลูกศร < และ > และ กดปุ่ม SET เพื่อยืนยัน.

3.3.5. การชั่งน้ำหนักครั้งแรก

เมื่อตั้งค่าพารามิเตอร์แล้วเครื่องชั่งจะขอให้คุณชั่งน้ำหนักเพื่อเชื่อมโยงน้ำหนักกับโปรไฟล์ของคุณ การชั่งน้ำหนักนี้จำเป็นสำหรับเครื่องชั่งเพื่อตรวจจับผู้ใช้โดยอัตโนมัติในการชั่งน้ำหนักในแต่ละครั้งเพื่อให้มีผลต่อน้ำหนักของผู้ชั่ง สิ่งสำคัญคือต้องทำการชั่งน้ำหนักจะต้องเท่าเปล่าและไม่ใส่เสื้อผ้าใดๆ

3.4. การชั่งน้ำหนักประจำวัน

- วางเครื่องชั่งน้ำหนักลงบนพื้นที่เรียบและแข็ง
- ถอดเสื้อผ้าและถอดรองเท้าออก
- ยืนยืนบนตาชั่งโดยการวางเท้าลงบนชั้วไฟฟ้าและรอนกว่าค่าน้ำหนักจะคงที่และหยุดกะพริบ
- ภาพเคลื่อนไหวจะปรากฏขึ้นเพื่อแจ้งให้คุณทราบว่าการวัดความต้านทานอยู่ในระหว่างดำเนินการ
- เมื่อการวัดเสร็จสมบูรณ์น้ำหนักของคุณจะแสดงขึ้น:



การเผาผลาญขั้นพื้นฐาน(กิโลแคลอรี)

ดัชนีมวลกาย (IMC)

มวลไขมัน (%)

มวลน้ำ (%)

มวลกล้ามเนื้อ (%)

มวลกระดูก (kg)

ถ้าน้ำหนักของคุณใกล้เคียงกับผู้ใช้อื่นที่ลงทะเบียนกับเครื่องชั่งมากเกินไปจะไม่สามารถรับรู้โปรไฟล์ของคุณได้ดังนั้นคุณจะต้องเลือกโปรไฟล์ด้วยตนเองด้วยปุ่ม < และ >.



หากไม่พบโปรไฟล์นี้หน้าจอแสดงผลจะแสดงเฉพาะค่าน้ำหนักเท่านั้น

4. มวลไขมัน

นอกเหนือจากเปอร์เซ็นต์ของไขมันในร่างกายแล้วเครื่องชั่งจะแสดงตัวบ่งชี้ที่ช่วยให้คุณทราบถึงระดับไขมันของคุณ



ระดับ	อายุ					ระดับ	อายุ				
	20-29	30-39	40-49	50-59	60ขึ้นไป		20-29	30-39	40-49	50-59	60ขึ้นไป
ต่ำ	ต่ำกว่า 13	ต่ำกว่า 14	ต่ำกว่า 16	ต่ำกว่า 17	ต่ำกว่า 18	ต่ำ	ต่ำกว่า 19	ต่ำกว่า 20	ต่ำกว่า 21	ต่ำกว่า 22	ต่ำกว่า 23
ปรกติ	13-20	14-21	16-23	17-24	18-25	ปรกติ	19-28	20-29	21-30	22-31	23-32
สูงปานกลาง	20.1-23	21.1-24	23.1-26	24.1-27	25.1-28	สูงปานกลาง	28.1-31	29.1-32	30.1-33	31.1-34	32.1-35
สูง	สูงกว่า 23	สูงกว่า 24	สูงกว่า 26	สูงกว่า 27	สูงกว่า 28	สูง	สูงกว่า 31	สูงกว่า 32	สูงกว่า 33	สูงกว่า 34	สูงกว่า 35

5. มลน้ำ

	ระดับมลพิษไม้ %	ระดับมลน้ำ %
ผู้ชาย	4 ถึง 14%	70 ถึง 63 %
	15 ถึง 21%	63 to 57%
	22 ถึง 24%	57 ถึง 55%
	25 และมากกว่า	55 ถึง 37%
ผู้หญิง	4 ถึง 20%	70 ถึง 58%
	21 ถึง 29%	58 ถึง 52%
	30 ถึง 32%	52 ถึง 49%
	33 และมากกว่า	49 ถึง 37%

6. มลกระดูก

เครื่องซึ่งของคุณวัดมลกระดูกแห่งนี้คือมลกระดูกโดยไม่มีมลพิษกระดูก เปอร์เซ็นต์ของมลกระดูก สำหรับผู้ชายและผู้หญิงอยู่ระหว่าง 4 ถึง 5%

7. ข้อมูลจำเพาะ

ขนาด	306.5x306.5x23.5มิลลิเมตร
การแสดงผล	LCD
หน่วยวัด	กิโลกรัม / ปอนด์ / สโตน
ช่วงของการวัด	5กิโลกรัม ถึง 180กิโลกรัม / 0สโตน : 11ปอนด์ถึง 28สโตน : 5ปอนด์ / 11ปอนด์ ถึง 397ปอนด์
หมวด	0.1 กิโลกรัม / 0.2 ปอนด์ / 1ปอนด์ (≥20สโตน)
ความแม่นยำ	50kg ±0.3 kg - 100kg ±0.4 kg - 150kg ±0.5 kg - 180 ±0.8kg
สภาพแวดล้อมการทำงาน	อุณหภูมิ : ความชื้นสัมพัทธ์ 5°C ถึง 40°C : ความกดอากาศ≤90% RH - : 86kPa ถึง 106kPa
สภาพแวดล้อมการจัดเก็บ	อุณหภูมิ : ความชื้นสัมพัทธ์ -20°C ถึง 60°C : ความกดอากาศ ≤90% RH - : 50kPa ถึง 106kPa
แหล่งจ่ายไฟ	4.5V (แบตเตอรี่ขนาด AAA 3 ก้อน)
การปิดอัตโนมัติ	10 วินาทีหลังจากสิ้นสุดการวัด. มิฉะนั้น 20 วินาทีหลังจากใช้ครั้งล่าสุด
อุปกรณ์	แบตเตอรี่ ขนาด AAA 3 ก้อน - คำนวณสำหรับการใช้งาน

8. ข้อควรระวังในการใช้



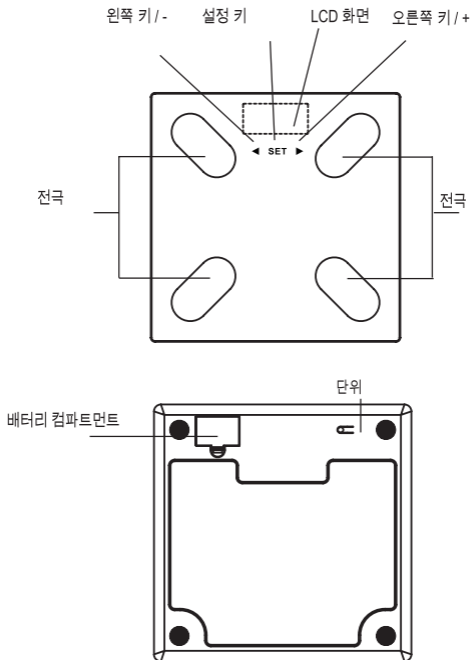
9. ติดต่อเรา

เราฟังความคิดเห็นของคุณเกี่ยวกับคุณภาพการทำงานหรือการใช้ผลิตภัณฑ์ของเรา : <https://customer.care.geonaute.com>

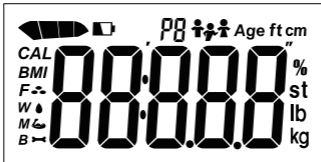
เราจะติดต่อกลับหาคุณโดยเร็วที่สุด

1. 프레젠테이션

1.1. 제품



1.2. 화면



F	체지방	%	백분률
W	체수분		남성
M	근육량		스포츠맨
B	골질량		여성
Age	연령		스포츠우먼
kg	킬로그램	P8	프로필 번호(P1 ~ P8)
lb	서적	CAL	기초대사
st lb	스톤	BMI	체질량 표시기(IMC)
cm	센티미터		배터리 부족
ft	발		체지방 지수

2. 안전 및 사용 관련 정보

2.1. 사용자의 체중계와 환경

2.2.1. 사용 환경

안전과 체중계의 수명을 보장받으려면 사용하기 전에 체중계가 평평한 바닥에 놓여 있는지 확인하십시오. 체중계를 사용할 때 다음을 피해야 합니다:

- 심장박동기와 같이 이식한 의료용 전자 기기와 이 장치를 동시에 사용하는 행위.
- 심전계와 같은 휴대용 의료 전자 기기와 이 장치를 동시에 사용하는 행위.
- 그 밖에도 인공심장기와 같은 의료 전자 기구와 이 장치를 동시에 사용하는 행위.
- 예를 들어 타일과 같이 미끄러운 바닥에서의 사용.
- 욕실에서 나온 직후나 손이 젖은 상태에서 플랫폼에 오르는 행위.
- 휴대폰이나 전자레인지 근처에서의 사용.

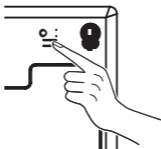
3. 사용 지침

3.1. 배터리 끼우기

- 체중계 뒷면에 있는 배터리 커버를 엽니다.
- 배터리 컴파트먼트에 표시된 극성에 맞춰서 배터리(AAA 3개)를 컴파트먼트에 끼웁니다. LCD 스크린이 전체 화면으로 표시됩니다.
- 배터리 커버를 닫고 디스플레이에 «0.0kg»이 표시될 때까지 기다립니다.

3.2. 측정 단위 선택하기

체중계 뒷면에 있는 "Unit(단위)" 버튼을 눌러서 다음 중에서 단위를 선택합니다: 킬로그램(kg), 파운드(lb), 스톤(st lb)



3.3. 프로필 설정하기

3.3.1. 사용자 프로필 만들기

SET(설정) 버튼을 눌러서 설정에 액세스합니다. 화살표 < 또는 >을 눌러서 프로필 번호를 선택합니다

SET(설정) 버튼을 눌러서 확인합니다.

3.3.2. 성별 설정

화살표 < 또는 >을 눌러서 다음 중에서 선택합니다: 남성, 여성, 스포츠맨, 스포츠우먼. 일주일에 12시간 이상 운동하고 있는 사용자의 경우 스포츠 성별을 선택하십시오. SET(설정) 버튼을 눌러서 확인합니다.

3.3.3. 신장 설정

화살표 < 또는 >을 이용해서 사용자의 신장을 선택한 다음 SET(설정) 버튼을 눌러서 확인합니다.

3.3.4. 연령 설정

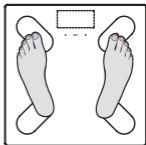
화살표 < 또는 >을 이용해서 사용자의 연령을 선택한 다음 SET(설정) 버튼을 눌러서 확인합니다.

3.3.5. 처음 체중을 잴 때

처음 체중을 잴 때 사용자의 체중을 프로필과 연결시키기 위해서 체중을 묻는 창이 나타나게 됩니다. 이는 체중을 재면 체중계가 이 체중으로 해당 사용자를 자동으로 감지할 수 있도록 하는 데 필요합니다. 탈의하고 맨발로 체중을 재는 것이 중요합니다.

3.4. 매일 체중을 잴 때

- 체중계를 평평하고 단단한 바닥에 놓습니다
- 탈의하고 신발이나 양말을 벗습니다
- 전국에 발이 닿도록 체중계에 올라간 다음 값이 안정되어서 깜박거림이 정지할 때까지 기다립니다
- 임피던스 분석이 진행 중임을 알리는 애니메이션이 화면에 나타납니다
- 분석이 완료되면 체중계에 다음과 같은 값이 표시됩니다:



기초대사 (kcal)
 체질량 지수(IMC)
 체지방 (%)
 체수분 (%)
 근육량 (%)
 골질량 (kg)

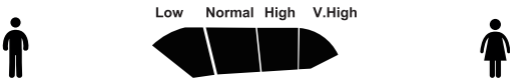
사용자의 체중이 체중계에 등록되어 있는 또 다른 사용자의 체중과 거의 같을 경우 체중계가 프로필을 인식하지 못합니다. 이 경우 화살표 < 또는 >을 이용해서 자신의 프로필을 직접 선택해야 합니다.



프로필이 감지되지 않으면 화면에 체중 값만 표시됩니다.

4. 체지방

디스플레이에는 퍼센티지 단위의 체지방 함량뿐 아니라 체지방 레벨을 알 수 있는 지수도 함께 표시됩니다.



레벨	연령				
	20-29	30-39	40-49	50-59	60+
낮음	< 13	< 14	< 16	< 17	< 18
보통	13-20	14-21	16-23	17-24	18-25
약간 높음	20.1-23	21.1-24	23.1-26	24.1-27	25.1-28
높음	> 23	> 24	> 26	> 27	> 28

레벨	연령				
	20-29	30-39	40-49	50-59	60+
낮음	< 19	< 20	< 21	< 22	< 23
보통	19-28	20-29	21-30	22-31	23-32
약간 높음	28.1-31	29.1-32	30.1-33	31.1-34	32.1-35
높음	> 31	> 32	> 33	> 34	> 35

5. 체수분

	체지방 레벨 %	체수분 레벨 %
남성	4 - 14%	70 - 63 %
	15 - 21%	63 - 57%
	22 - 24%	57 - 55%
	25 이상	55 - 37%
여성	4 - 20%	70 - 58%
	21 - 29%	58 - 52%
	30 - 32%	52 - 49%
	33 이상	49 to 37%

6. 골질량

이 체중계는 건조 골질량을 측정하며, 이는 골수를 제외한 골질량을 의미합니다. 남성과 여성의 평균 골질량은 약 4 - 5%입니다.

7. 사양

치수	306.5x306.5x23.5mm
디스플레이	LCD
측정 단위	킬로그램/파운드/스톤
측정 범위	180kg / 0st에서 5kg: 28st - 11lb: 397lb - 5lb / 11lb
구분	0.1 kg / 0.2 lb / 1lb (≥20st)
정밀도	50kg ±0.3 kg - 100kg ±0.4 kg - 150kg ±0.5 kg - 180 ±0.8kg
사용 환경	온도: 5°C - 40°C 상대 습도: ≤90% RH - 기압: 86kPa - 106kPa
보관 환경	온도: -20°C - 60°C 상대 습도: ≤90% RH - 기압: 50kPa - 106kPa
전원	4.5V (AAA 타입 배터리 3개)
자동 꺼짐	측정이 끝난 시점에서 10초 후. 그렇지 않을 경우 마지막 사용 시점에서 10초 후
액세서리	AAA 타입 배터리 3개 - 작동 지침

8. 사용 시의 주의사항



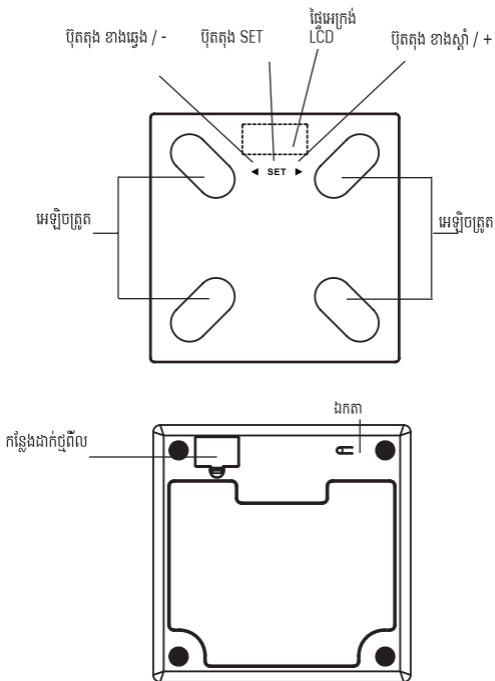
9. 연락처

당사는 제품의 품질, 기능 및 사용에 관한 귀하의 의견을 환영합니다: <https://customer-care.geonaute.com>

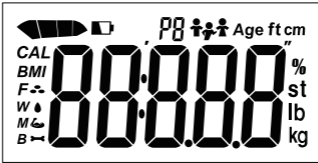
가능한 한 빨리 답변 드리겠습니다.

1. បទបង្ហាញ

1.1. ផលិតផល



1.2. អេក្រង់



F	ខ្លាញ់ ក្នុងរាងកាយ	%	ភាគរយ
W	ទឹកក្នុងរាងកាយ		បុរស
M	ទម្ងន់សាច់ដុំ ៖		បុរស មានលក្ខណៈ ជាអត្តពលករ
B	ទម្ងន់ឆ្អឹង		ស្ត្រី
Age	អាយុ		ស្ត្រី មានលក្ខណៈ ជាអត្តពលករ
kg	គីឡូក្រាម	P8	លេខកម្រងព័ត៌មាន (P1 ដល់ P8)
lb	ខ្នាតទម្ងន់ ជោន	CAL	អត្រារំលាយអាហារ ជាមូលដ្ឋាន
st lb	ខ្នាតទម្ងន់ ស្តួន	BMI	សន្ទស្សន៍ម៉ាសរាងកាយ (IMC)
cm	សង់ទីម៉ែត្រ		ថ្មនៅកម្រិតទាប
ft	ជើង		ស្ថិតនាគម្រោង ក្នុងរាងកាយ

2. ព័ត៌មាន អំពីសុវត្ថិភាព និងការប្រើប្រាស់

2.1. ជញ្ជីងវាស់វែង របស់លោកអ្នក និងបរិបទរបស់វា

2.2.1. បរិបទប្រតិបត្តិការ

ដើម្បីធានា សុវត្ថិភាពរបស់លោកអ្នក ព្រមទាំង កំឡុងពេល នៃការប្រើប្រាស់ ជញ្ជីងវាស់វែង របស់លោកអ្នកនោះ ត្រូវប្រាកដថា ជាក់ជញ្ជីង នៅលើផ្ទៃរាបស្មើ មុនពេលប្រើប្រាស់ ។ ជៀសវាង កុំប្រើប្រាស់ ជញ្ជីងវាស់វែង ក្នុងកាលៈទេសៈ ដូចខាងក្រោមនេះ ៖

- ការប្រើប្រាស់ ឧបករណ៍របស់លោកអ្នក ក្នុងពេលដំណាលគ្នា ជាមួយ ឧបករណ៍វេជ្ជសាស្ត្រអេឡិចត្រូនិច ដែលមានភ្ជាប់ជាមួយ ដូចជា ឧបករណ៍កំណត់ជំហាន តាមចង្វាក់បេះដូង.
- ការប្រើប្រាស់ ឧបករណ៍របស់លោកអ្នក ក្នុងពេលដំណាលគ្នា ជាមួយ ឧបករណ៍វេជ្ជសាស្ត្រអេឡិចត្រូនិច ចល័ត ដូចជា ឧបករណ៍អេឡិចត្រូនិកវាស់ចង្វាក់បេះដូង.
- ការប្រើប្រាស់ ឧបករណ៍របស់លោកអ្នក ក្នុងពេលដំណាលគ្នា ជាមួយ ឧបករណ៍វេជ្ជសាស្ត្រអេឡិចត្រូនិច ប្រភេទផ្សេងទៀត ដូចជា ឧបករណ៍មេកានិកបេះដូង.
- នៅលើផ្ទៃដុំអ៊ីល ដូចជា ឥដ្ឋកាំ.
- ទៀងលើ ធ្មេឡឧបករណ៍ ដូចព្រលឹងបច្ច័យ អាងងូតទឹក ឬដូចពេលមាន ដៃសើម.
- នៅជិត ទូរស័ព្ទដៃ ឬចង្រ្កានម៉ែត្រូផ័រ.

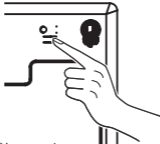
3. សេចក្តីណែនាំ លើការប្រើប្រាស់

3.1. ដាក់ថ្មពិល

- បើកគម្របកន្លែងដាក់ថ្មពិល នៅផ្នែកខាងក្រោយជញ្ជីង.
- ដាក់ថ្មពិល (3xAAA) ចូលកន្លែងដាក់ថ្មពិល ទៅតាមសញ្ញាប៉ូល ។ ផ្ទៃអេក្រង LCD នឹងបើកដំណើរការ ពេញលេញ ។.
- បិទគម្របកន្លែងដាក់ថ្មពិល ហើយ រង់ចាំឱ្យលេខ ៥០.០kg លេចឡើង នៅលើអេក្រង ។.

3.2. ការជ្រើសរើស ខ្នាតវាស់វែង

ចុច ប៊ុតតុង ៥០៧៥ នៅផ្នែកខាងក្រោយជញ្ជីង ដើម្បីជ្រើសរើស ឯកតា ៖ គីឡូក្រាម (kg), តោន (lb) ឬ ស្តុន (st lb)



3.3. កំណត់លក្ខណៈ កម្រងព័ត៌មាន របស់លោកអ្នក

3.3.1. បង្កើត កម្រងព័ត៌មានអ្នកប្រើប្រាស់

ដើម្បីចូលទៅ ដូលរក្ខណៈបាន ចុចលើប៊ុតតុង SET ។ ជ្រើសរើស លេខកម្រងព័ត៌មាន របស់លោកអ្នក ដោយប្រើសញ្ញាព្រួញ < និង > ។

ចុចប៊ុតតុង SET ដើម្បីបញ្ជាក់ ការកំណត់លក្ខណៈដំណើរការ ។.

3.3.2. ការដូរ យែនឌ័រ

ជ្រើសរើស យែនឌ័រ របស់លោកអ្នក ដោយប្រើ សញ្ញាព្រួញ < និង > ៖ បុរស, ស្ត្រី, បុរស ឬ ស្ត្រីមានលក្ខណៈជាអត្តពលករ. ជ្រើសរើស យែនឌ័រ មានលក្ខណៈជាអត្តពលករ ប្រសិនបើលោកអ្នក ហាត់កីឡា ក្នុងរយៈពេល ច្រើនជាង 12 ម៉ោង ក្នុងមួយសប្តាហ៍ ។. ចុចប៊ុតតុង SET ដើម្បីបញ្ជាក់ ការកំណត់លក្ខណៈដំណើរការ ។.

3.3.3. ការកំណត់ទំហំ

ជ្រើសរើស លេខទំហំ របស់លោកអ្នក ដោយប្រើសញ្ញាព្រួញ < និង > ហើយ ចុចប៊ុតតុង SET ដើម្បីបញ្ជាក់ ។.

3.3.4. ការដូរ អាយុ

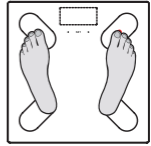
ជ្រើសរើស អាយុ របស់លោកអ្នក ដោយប្រើសញ្ញាព្រួញ < និង > ហើយ ចុចប៊ុតតុង SET ដើម្បីបញ្ជាក់ ។.

3.3.5. ដំបូង ថ្លឹងទម្ងន់សិន

នៅពេលកំណត់ ប៉ារ៉ាម៉ែត្រ វាស់រួចរាល់ហើយ នោះជញ្ជីង នឹងប្រាប់លោកអ្នក ឱ្យថ្លឹងទម្ងន់ ដើម្បីភ្ជាប់ ទៅនឹង កម្រងព័ត៌មាន របស់លោកអ្នក ។. ការថ្លឹងនេះ ជាការចាំបាច់ សម្រាប់ជញ្ជីង ដើម្បីតាមដាន អ្នកប្រើប្រាស់ ដោយស្វ័យប្រវត្តិ នៅពេលថ្លឹងទម្ងន់ម្តងៗ អាស្រ័យទៅតាមកម្រិតទម្ងន់។. សំខាន់ ត្រូវថ្លឹងទម្ងន់ ដោយជើងទទេ និងគ្មានសម្លៀកបំពាក់ ។.

3.4. ការធ្វើទម្ងន់ ជាម្យ៉ាងរាល់ថ្ងៃ

- ដាក់ជញ្ជីង នៅលើផ្ទៃរឹង រាបស្មើ
- ដោះសម្លៀកបំពាក់ ហើយឡើងថ្លឹងទម្ងន់ ដោយផ្ទើងទទេ
- ឈរឱ្យនឹង ដោយដាក់ជើង របស់លោកអ្នក នៅលើអេឡិចត្រូត ហើយរង់ចាំ រហូតដល់ពេល លេខទម្ងន់ នៅនឹង ល្វែងលោត តទៅទៀត ។
- គំនូរជីវចល បង្ហាញថា ការវាស់ កំពុងតែដំណើរការ ។
- នៅពេលការវាស់បានចប់សព្វ គ្រប់ នោះតុល្យភាព របស់លោកអ្នក បង្ហាញចេញ ៖



អត្រាវិលាមអាហារ ជាមូលដ្ឋាន (kcal)
 សន្ទស្សន៍ម៉ាស់រាងកាយ (IMC)
 ជាតិខ្លាញ់ ក្នុងរាងកាយ (%)
 ជាតិទឹក ក្នុងរាងកាយ (%)
 បរិមាណសាច់ដុំ (%)
 បរិមាណឆ្អឹង (kg)

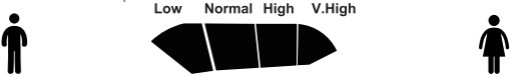
ប្រសិនបើ ទម្ងន់របស់លោកអ្នក ខិតជិតខ្លាំង ទៅនឹង ទម្ងន់របស់អ្នកប្រើប្រាស់ ផ្សេងទៀត ដែលបានចុះឈ្មោះ នៅលើជញ្ជីង នោះជញ្ជីងនឹងមិនអាចស្គាល់ កម្រងព័ត៌មានរបស់លោកអ្នក បានទេ ដូច្នេះលោកអ្នកត្រូវ ជ្រើសរើស កម្រងព័ត៌មាន ដោយដៃ ដោយប្រើ សញ្ញាព្រួញ < និង > ។



ប្រសិនបើ កម្រងព័ត៌មាន មិនត្រូវបានរកឃើញទេ នោះមានបង្ហាញចេញតែ លេខទម្ងន់ ប៉ុណ្ណោះ ។

4. ខ្លាញ់ ក្នុងរាងកាយ

បន្ថែមលើ ភាគរយជាតិខ្លាញ់ ក្នុងរាងកាយ របស់លោកអ្នក ជញ្ជីងបង្ហាញចេញ នូវសូចនាករ ដែលប្រាប់លោកអ្នក ឱ្យដឹងពី កម្រិតជាតិខ្លាញ់ ក្នុងរាងកាយ របស់លោកអ្នក ។



កម្រិត	អាយុ				
	20-29	30-39	40-49	50-59	60+
ទាប	< 13	< 14	< 16	< 17	< 18
ធម្មតា	13-20	14-21	16-23	17-24	18-25
ខ្ពស់ ល្មម	20.1-23	21.1-24	23.1-26	24.1-27	25.1-28
ខ្ពស់	> 23	> 24	> 26	> 27	> 28

កម្រិត	អាយុ				
	20-29	30-39	40-49	50-59	60+
ទាប	< 19	< 20	< 21	< 22	< 23
ធម្មតា	19-28	20-29	21-30	22-31	23-32
ខ្ពស់ ល្មម	28.1-31	29.1-32	30.1-33	31.1-34	32.1-35
ខ្ពស់	> 31	> 32	> 33	> 34	> 35

5. ទឹកក្នុងរាងកាយ

	កម្រិតជាតិខ្លាញ់ ក្នុងរាងកាយ %	កម្រិតជាតិទឹក ក្នុងរាងកាយ %
បុរស	4 ដល់ 14%	70 ដល់ 63 %
	15 ដល់ 21%	63 ដល់ 57%
	22 ដល់ 24%	57 ដល់ 55%
	25 និងលើនេះទៀត	55 ដល់ 37%
ស្ត្រី	4 ដល់ 20%	70 ដល់ 58%
	21 ដល់ 29%	58 ដល់ 52%
	30 ដល់ 32%	52 ដល់ 49%
	33 និងលើនេះទៀត	49 ដល់ 37%

6. ទម្ងន់ឆ្អឹង

ជញ្ជីងរបស់លោកអ្នក វាស់ បរិមាណឆ្អឹងស្មុគ ដែលឆ្អឹងនេះ មិនគិតពីខ្លួនឆ្អឹងនោះទេ ។ ទាំងបុរស និងស្ត្រី បរិមាណឆ្អឹង ជាមធ្យម មានប្រមាណ 4-5% នៃទម្ងន់រាងកាយ ។

7. ភិនភាគលក្ខណៈ

វិមាត្រ	306.5x306.5x23.5mm
ការបង្ហាញចេញ	LCD
ឯកតាវាស់វែង	គីឡូក្រាម (kg) / ផោន / ស្តុន
តម្លៃខ្នាតវាស់	5kg ដល់ 180kg / Ost ៖ 11lb ដល់ 28st ៖ 5lb / 11lb ដល់ 397lb
ការបែងចែក	0.1 kg / 0.2 lb / 1lb (≥20st)
ស្មុគភាព	50kg ±0.3 kg - 100kg ±0.4 kg - 150kg ±0.5 kg - 180 ±0.8kg
បរិបទប្រតិបត្តិការ	សីតុណ្ហភាព ៖ កម្រិតសំណើម ពី 5°C ដល់ 40°C ៖ សម្ពាធបរិយាកាស - <90% RH ៖ 86kPa ដល់ 106kPa
លក្ខខណ្ឌរក្សាទុក	សីតុណ្ហភាព ៖ កម្រិតសំណើម ពី -20°C ដល់ 60°C ៖ សម្ពាធបរិយាកាស - <90% RH ៖ 50kPa ដល់ 106kPa
ប្រភពថាមពល	4.5V (ថ្មលី AAA ចំនួន 3 កូន)
ថាមពលបិទ ដោយស្វ័យប្រវត្តិ	10 វិនាទី ក្រោយពេលវាស់ឆ្អឹងចប់ ។ បើមិនដូច្នោះទេ គឺ 20 វិនាទី ក្រោយពេលប្រើប្រាស់ ចុងក្រោយ ។
គ្រឿងបន្ទាប់បន្សំ	កំណត់សម្គាល់ អំពីការប្រើប្រាស់ - ថ្មលី AAA ចំនួន 3 កូន

8. ការប្រុងប្រយ័ត្ន ចំពោះការប្រើប្រាស់

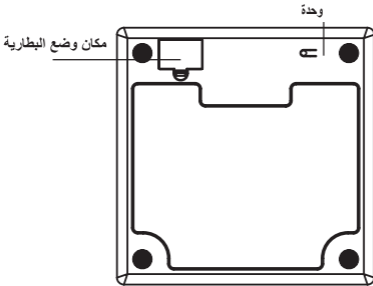
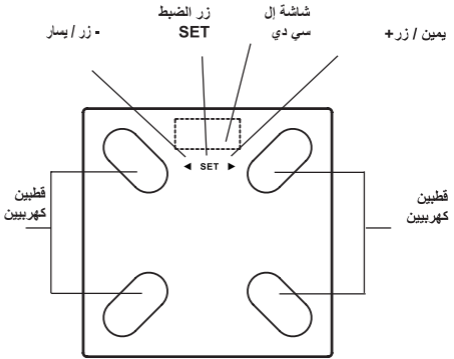


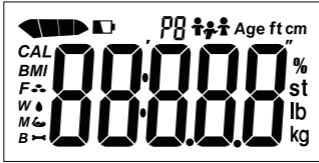
9. សូមទាក់ទងយើង

យើងខ្ញុំចង់បាន ព័ត៌មានត្រូវប្រាប់ ពីលោកអ្នក ពាក់ព័ន្ធនឹង គុណភាព មុខងារ និងការប្រើប្រាស់ផលិតផល របស់យើងខ្ញុំ ។: <https://customercare.geonaute.com>. យើងសូមសន្យាឆ្លើយរាល់សំណួររបស់អ្នក ក្នុងរយៈពេលខ្លីបំផុត។

التقديم 1.

منتج 1.1.





F	دهون الجسم	%	نسبة مئوية
W	ماء الجسم	♂	رجل
M	كتلة العضلات	♂♀	رجل رياضي
B	كتلة العظم	♀	إمرأة
Age	العمر	♂♀	إمرأة رياضية
kg	كيلوجرام	P8	رقم الملف) من 1 إلى 8)
lb	باوند	CAL	معدل الأيض الأساسي
st lb	ستون (14 باوند/ 6.4 كجم)	BMI	مؤشر كتلة الجسم
cm	سنتيمتر	🔋	البطارية ضعيفة
ft	قدم	👉👈	مؤشر دهون الجسم

2. والاستخدام الأمان حول معلومات.

تشغيله وبيئة ميزانك 2.1.

التشغيل ظروف 2.2.1.

لضمان أمانك الشخصي وكذلك مدة استخدامك للميزان، يرجى التأكد من أن الميزان موضوع على أرضية مستوية قبل الاستخدام.
تجنب استخدام الميزان في الظروف التالية:

- استخدامه مع أجهزة طبية إلكترونية مزروعة، مثل جهاز تنظيم ضربات القلب.
- استخدامه مع أجهزة طبية إلكترونية محمولة، مثل جهاز رسم القلب.
- استخدامه مع أنواع أخرى من الأجهزة الطبية الإلكترونية، مثل جهاز القلب الصناعي.
- على أرضية زلقة مثل السيراميك).
- وضعه على منصته على بوابة الحمام مباشرة أو استخدامه بأيدي مبللة.
- بالقرب من هاتف محمول أو فرن ميكروويف.

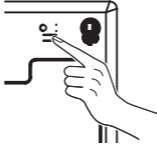
الاستخدام تعليمات 3.

3.1. البطاريات ضع

- افتح غطاء موضع البطاريات الموجود بظهر الميزان.
- أدخل البطاريات (3xAAA) في موضعها طبقاً لعلامات القطبية الموضحة على موضع البطاريات. يستعمل الشاشة إل سي دي في وضعية ملء الشاشة.
- اغلق غطاء البطارية وانتظر حتى يظهر العدد «0.0» كجم «على الشاشة».

3.2. القياس وحدة الاختيار

اضغط زر «unit» خلف الميزان لاختيار الوحدة: كيلو جرام (kg) ، باوند (lb) ، أو ستون (st) (lb)



3.3. الشخصي ملفك بتبنيّة قم

3.3.1. المستخدم ملف أنشئ

للوصول إلى الإعدادات، اضغط زر SET. اختر رقم ملفك باستخدام الأسهم < و > اضغط زر SET لتأكيد الإعدادات.

3.3.2. الجنس تعديل

اختر جنسك باستخدام الأسهم < و >: رجل، امرأة، رجل رياضي أو امرأة رياضية. اختر الجنس الرياضي إن كنت تمارس أحد الرياضات لأكثر من 12 ساعة أسبوعياً. اضغط زر SET لتأكيد الإعدادات.

3.3.3. المقاس ضبط

حدد مقاسك باستخدام الأسهم < و > واضغط زر SET لتأكيد الإعدادات.

3.3.4. العمر ضبط

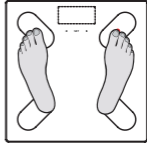
حدد عمرك باستخدام الأسهم < و > واضغط زر SET لتأكيد الإعدادات.

3.3.5. الأول الوزن

بمجرد تحديد المعطيات، سيطلب منك الميزان أن تزن نفسك لكي يتسنى له ضم وزتك للملف الشخصي الخاص بك. هذا الوزن ضروري لكي يتسنى للميزان أن يكشف أوتوماتيكياً عن المستخدم في كل مرة وزن وفق وزنه. من المهم أخذ هذا الوزن وأنت حافي القدمين ومجرد تماماً من الملابس.

3.4. يومي وزن

- ضع الميزان على سطح صلب مستو
- اخلع ملابسك وحذاءك
- قف على الميزان بوضع قدميك على القطبين وانتظر حتى تثبت قراءة الوزن ويتوقف الوميض
- يوضح الرسم أن التحليل مازال يعمل
- بمجرد اكتمال التحليل سيظهر على الشاشة:



معدل الأيض الأساسي) كيلوكالوري)

مؤشر كتلة الجسم

دهون الجسم(%)

ماء الجسم(%)

كتلة العضلات(%)

كتلة العظم) كجم)

إذا كان وزنك قريب للغاية من وزن مستخدم آخر مسجل على الميزان، فلن يتمكن من التعرف على ملفك الشخصي، ومن ثم ستضطر إلى اختيار الملف الشخصي يدوياً بزر < و.>



إذا لم يتم الكشف عن الملف الشخصي، فسيظهر على الشاشة قراءة الوزن فقط.

4. الجسم دهون

بالإضافة إلى نسبة الدهون في جسمك، سيظهر على شاشة الميزان مؤشر يبين لك مستوى الدهون في جسمك.

Low Normal High V.High



المستوى	العمر				
	20-29	30-39	40-49	50-59	60+
منخفض	<13	<14	<16	<17	<18
طبيعي	13-20	14-21	16-23	17-24	18-25
قليلاً مرتفع	20.1-23	21.1-24	23.1-26	24.1-27	25.1-28
مرتفع	>23	>24	>26	>27	>28

المستوى	العمر				
	20-29	30-39	40-49	50-59	60+
منخفض	<19	<20	<21	<22	<23
طبيعي	19-28	20-29	21-30	22-31	23-32
قليلاً مرتفع	28.1-31	29.1-32	30.1-33	31.1-34	32.1-35
مرتفع	>31	>32	>33	>34	>35

5. الجسم ماء.

	بالجسم الدهن مستوى %	الماء كتلة مستوى %
رجل	4 إلى 14%	70 إلى 63%
	15 إلى 21%	63 إلى 57%
	22 إلى 24%	57 إلى 55%
	25 من أكثر	55 إلى 37%
امراة	4 إلى 20%	70 إلى 58%
	21 إلى 29%	58 إلى 52%
	30 إلى 32%	52 إلى 49%
	33 من أكثر	49 إلى 37%

6. العظم كتلة.

يقيس الميزان كتلة العظم الجاف، أي كتلة العظم بدون النخاع العظمي. يشكل متوسط نسبة كتلة العظم حوالي 4-5% من وزن الجسم عند كل من الرجال والنساء.

7. المواصفات.

الأبعاد	306.5x306.5x23.5 مللي
عرض شاشة	دي سي آل
قياس وحدة	ستون / باوند / كيلوجرام
القياس مدى	باوند 397 إلى باوند 11/باوند 5 :ستون 28 إلى باوند 11 :ستون 0 / كجم 180 إلى كجم 5
تقسيم	(ستون≤20) باوند 1 / باوند 0.2 / كجم 0.1
الدقة	كجم 180 ±0.8 - كجم 150±0.5 - كجم 100±0.4 - كجم 50±0.3
التشغيل بيئة	الضغط - ≥90% :النسبية الرطوبة. منوية درجة 40 إلى منوية درجة 5 من : الحرارة درجة كيلوباسكال 106 إلى كيلوباسكال 86 من : الجوي
التخزين ظروف	الضغط - ≥90% :النسبية الرطوبة. منوية درجة 60 إلى منوية درجة 20 من : الحرارة درجة كيلوباسكال 106 إلى كيلوباسكال 50 من : الجوي
الطاقة مصدر	AAA بطاريات (3) فولت 4.5
أني إيقاف	ثانية 20 ب استخدام آخر فيعد ولا يتوان بعشر القياس انتهاء بعد
ملحقات	للاستخدام ملاحظات - AAA بطاريات 3

8. الاستخدام محاذير.



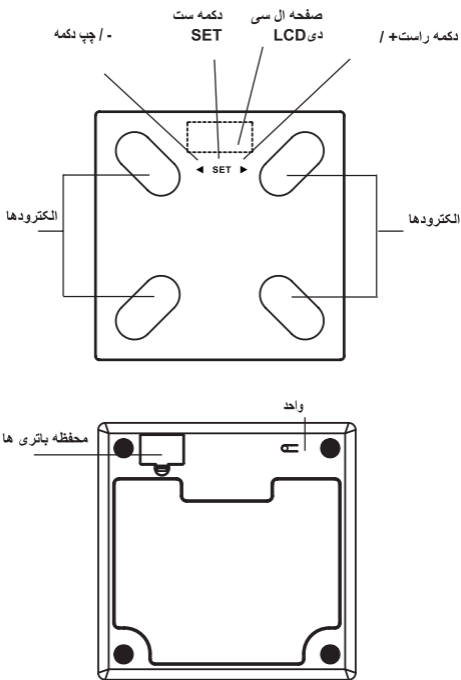
9. بنا اتصل.

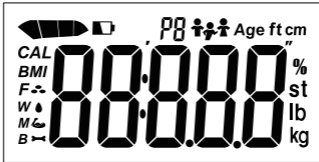
في انتظار إفادتكم عن جودة وفعالية واستخدام منتجاتنا. <https://customercare.geonaute.com>

سنجيبكم في أسرع وقت ممكن.

معرفی 1.

1.1. محصول





F	توده چربی بدن	%	درصد
W	میزان آب بدن		مرد
M	توده عضلانی		مرد ورزشکار
B	توده استخوانی		زن
Age	سن		زن ورزشکار
kg	کیلوگرم	P8	شماره پروفایل (P1) تا (P8)
lb	پوند	CAL	متابولیسم پایه
st lb	استون	BMI	شاخص توده بدنی (IMC)
cm	سانتی متر		باتری ضعیف
ft	پا		شاخص توده چربی

استفاده و امنیت مورد در اطلاعات 2.

2.1. اطراف محیط و شما ترازوی

2.2.1. استفاده محیط

برای تضمین امنیت شما و طول عمر استفاده ترازو، لطفا مطمئن شوید که ترازو قبل از استفاده روی یک سطح صاف گذاشته شده باشد.

از ترازو در مواقع زیر استفاده نکنید:

- استفاده همزمان دستگاه با وسیله های پزشکی جا گذاری شده داخل بدن، مثل پیس میکر قلبی.
- استفاده همزمان دستگاه با وسیله های پزشکی الکترونیکی حمل شده، مثل الکتروکاردیوگراف.
- استفاده همزمان دستگاه با وسیله های الکترونیکی پزشکی دیگر، مثل قلب مصنوعی.
- روی سطح لیز مثل کاشی.
- بالا رفتن روی ترازو درست بعد از خروج از حمام یا با دست های خیس.
- در مجاورت با یک تلفن همراه یا میکروفر.

استفاده های دستورالعمل 3.

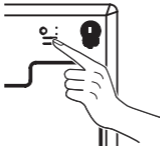
کنید جاگذاری را با باتری 3.1.

- دریاچه باتری واقع در پشت ترازو را باز کنید.

- باتری های (3xAAA) را داخل محفظه بگذارید و جهت قطب ها که داخل محفظه نوشته شده را رعایت کنید. صفحه ال سی دی به صورت تمام صفحه نمایش داده می شود.

- دریاچه محفظه باتری را ببندید و صبر کنید تا عدد «0.0kg» روی صفحه نمایان شود. گیری اندازه واحد انتخاب 3.2.

روی دکمه "Unit" در پشت ترازو را فشار دهید تا واحد را انتخاب کنید: کیلوگرم (kg) ، پوند (lb)؛ استون (st lb)



کنید تنظیم را خود پروفایل 3.3.

کنید ایجاد را کاربر پروفایل یک 3.3.1.

با نگه داشتن دکمه SET وارد تنظیمات شوید. با کمک فلش های < و > شماره پروفایل خود را انتخاب کنید

برای تایید روی دکمه SET را فشار دهید.

جنس تنظیم 3.3.2.

با کمک فلش های < و > جنس خود را انتخاب کنید: مرد، زن، مرد ورزشکار، زن ورزشکار. اگر در هفته بیش از 12 ساعت ورزش می کنید، ورزشکار را انتخاب کنید. برای تایید روی دکمه SET را فشار دهید.

قد تنظیم 3.3.3.

قد خود را به کمک فلش های < و > انتخاب کنید و برای تایید روی دکمه SET را فشار دهید.

سن تنظیم 3.3.4.

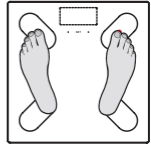
سن خود را به کمک فلش های < و > انتخاب کنید و برای تایید روی دکمه SET را فشار دهید.

گیری وزن اولین 3.3.5.

وقتی تنظیمات انجام شد، ترازو از شما می خواهد خود را وزن کنید تا یک وزن را به پروفایل شما مرتبط کند. این وزن کردن ضروری است تا ترازو بتواند به طور خودکار هر کاربر را در هر بار وزن گیری با نسبت وزن او شناسایی کند. مهم است که این وزن گیری پای برهنه و در حالت عریان انجام بگیرد.

3.4. روزمره های گیری وزن

- ترازو را روی یک سطح صاف و سفت قرار دهید
- لباس های خود را درآورید و پابسته شوید
- روی ترازو بالا رفته و پاهایتان را روی الکترودها بگذارید و صبر کنید تا میزان وزن ثابت شده و دیگر چشمک نزنند
- انیمیشنی در روی صفحه نشان می دهد که اندازه گیری امپدانس در حال انجام است
- وقتی آنالیز تمام شد ترازو این موارد را نشان می دهد:



متابولیسم پایه (kcal)

شاخص توده بدنی (IMC)

توده چربی (%)

میزان آب (%)

توده عضلانی (%)

توده استخوانی (kg)

اگر وزن شما به وزن یک کاربر دیگر که در ترازو ضبط شده خیلی نزدیک باشد، ترازو نمی تواند پروفایل شما را شناسایی کند، در این صورت به کمک دستی با فلش های < و > باید پروفایل را انتخاب کنید.



اگر پروفایل شما ضبط نشده باشد، ترازو فقط وزن را نشان می دهد.

4. بدن چربی توده

به علاوه درصد توده چربی، ترازو شاخصی را به شما نشان می دهد که با آن می توانید سطح توده چربی خود را نیز بشناسید.

Low Normal High V.High



سطح	سن				
	20-29	30-39	40-49	50-59	60+
پایین	< 13	< 14	< 16	< 17	< 18
نرمال	13-20	14-21	16-23	17-24	18-25
بالا کمی	20.1-23	21.1-24	23.1-26	24.1-27	25.1-28
بالا	> 23	> 24	> 26	> 27	> 28

سطح	سن				
	20-29	30-39	40-49	50-59	60+
پایین	< 19	< 20	< 21	< 22	< 23
نرمال	19-28	20-29	21-30	22-31	23-32
بالا کمی	28.1-31	29.1-32	30.1-33	31.1-34	32.1-35
بالا	> 31	> 32	> 33	> 34	> 35

5. بدن آب میزان

	% چربی توده سطح	% آب میزان سطح
مرد	4 تا 14%	70 تا 63%
	15 تا 21%	63 تا 57%
	22 تا 24%	57 تا 55%
	بالاتر و 25	55 تا 37%
زن	4 تا 20%	70 تا 58%
	21 تا 29%	58 تا 52%
	30 تا 32%	52 تا 49%
	بالاتر و 33	49 تا 37%

6. استخوانی توده

ترازوی شما توده استخوانی خشک را اندازه می گیرد که معادل توده استخوانی بدون مغز استخوان است. درصد میانگین توده استخوانی برای زنان و مردان بین 4 تا 5 درصد می باشد.

7. خصوصیات

ابعاد	متر میلی 306.5 x 306.5 x 23.5
نمایش	دی سی ال
گیری اندازه های واحد	استون/پوند/کیلوگرم
گیری اندازه حد	5kg تا 180 kg / 0st : 11lb تا 28st : 5lb / 11lb تا 397lb
تقسیم	0.1 kg / 0.2 lb / 1lb (≤20st)
جزئی نکته	50kg ±0.3 kg - 100kg ±0.4 kg - 150kg ±0.5 kg - 180 ±0.8kg
استفاده محیط	دما : 5°C تا 40°C : نسبی رطوبت ≥90% RH – P جو فشار : 86kPa تا 106kPa
نگهداری محیط	دما : -20°C تا 60°C : نسبی رطوبت ≥90% RH – جو فشار : 50kPa تا 106kPa
تغذیه منبع	4.5 ولت (3 AAA باتری)
خودکار شدن خاموش	استفاده آخرین از بعد ثانیه 20 یا .گیری اندازه آخرین از بعد ثانیه 10
جانبی لوازم	استفاده طرز – AAA باتری 3

8. مصرف های توصیه



9. بگیرید تماس ما با

ما منتظر شنیدن نظرات شما در مورد کیفیت، عملکرد یا استفاده از محصولات خود می باشیم:

<https://customer-care.geonaute.com>

در کوتاهترین زمان ممکن پاسخ خواهیم داد.

DECATHLON

Производитель и адрес, Франция:

DECATHLON - 4 Boulevard de Mons - BP 299

59650 Villeneuve d'Ascq cedex - France

Made in China - Fabricado na/em China - Произведено в Китае - İmal edildiği yer Çin -
ผลิตในจีน

JPN 540-0011, 大阪市中央区農人橋1-1-22, 大江ビル10階, ノヴァテックジャパン株式会社

RUS Импортёр/уполномоченное изготовителем лицо: ООО «Октобл», 141031, Россия, Московская область, Мытищинский район, МКАД 84-й км., ТПЗ «Алтуфьево», влад. 3, стр. 3, +7(495)6414446 - Весы - - для занятий спортом **TWN** 尺規 - - 主要材料: 玻璃 - 中國製造 -

進口/委製商台灣迪卡儂有限公司 台中市南屯區大墩南路379號 04-24719666 **BRA** Importado para o Brasil por IGUASPORT Ltda. CNPJ 02.314.041/0001-88 **TUR**

TURKSPORT Spor Ürünleri Sanayi ve Ticaret Ltd.Şti Osmaniye Mahallesi Çobançeşme Koşuyolu Bulvarı No: 3 Marjara Forum Garden Office 0B Blok 01 Bakırköy 34146 İstanbul, TURKEY **THA**

เครื่องชั่งน้ำหนัก - - ชื่อผู้นำเข้า: บริษัท ดีแคทลอน (ประเทศไทย) จำกัด เลขที่ 14/9 หมู่ที่ 13 ถนนบางนา-ตราด ตำบลบางแก้ว อำเภอบางพลี จังหวัดสมุทรปราการ 10540 **COL** Importado para Colombia por Decathlon Colombia SAS - NIT: 900868271 - SIC:

900868271-1 **EGY** - الميزان - Decathlon Trading Egypt - 1st Al Wozaraa Square 1169 - Sheraton - Cairo - Egypt **AUS** Decathlon Australia Pty Ltd. - 4/37 Union Street, Pyrmont, Sydney NSW 2009, Australia **MEX** Importado por Articulos Deportivos Decathlon, S.A de C.V Av. Ejército Nacional 826, Delegación Miguel Hidalgo, Colonia Polanco III Sección, 11540 Ciudad de México, México R.F.C ADD 150727S34 - Báscula - - Material principal: Cristal - - Cont. 1 pieza(s) **HKG**

DECATHLON HONG KONG COMPANY LIMITED - SUITE 1623 16/F OCEAN CENTRE - 5 CANTON ROAD - KOWLOON - HONG KONG **VNM** Cân - - Vật liệu chính: Kính - Sản xuất tại Trung Quốc

- Tên và địa chỉ NNK/PP: Công ty TNHH Decathlon Việt Nam 561A Điện Biên Phủ, Phường 25, Quận Bình Thạnh, Tp.Hồ Chí Minh, Việt Nam

Pack Ref : 2412891

EAC 60110

CE



廢電池請回收



«製造日期標示於工廠符號底下»