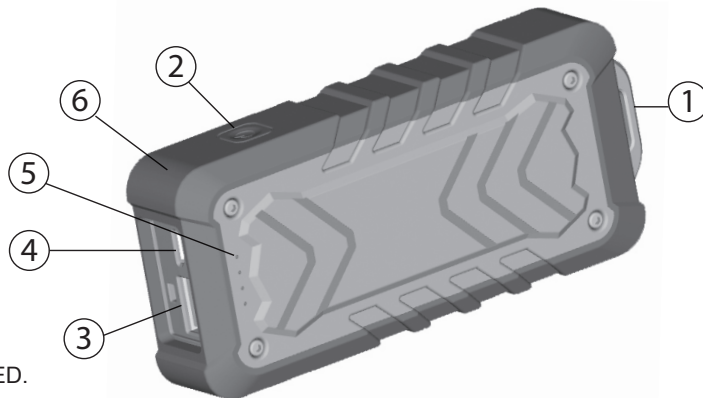


PL - Instrukcja użytkownika ONPOWER 310

A. Wskaźniki LED:

- 1: Otwór na pasek
- 2: Przycisk zasilania
- 3: Wyjście USB1
- 4: Wyjście USB2
- 5: Wejście micro USB
- 6: Wskaźniki LED



B. Funkcje

- Duża pojemność – 5200 mAh.
 - Dwa wyjścia USB.
 - Wbudowana funkcja lampek LED.
 - Pozostała moc sygnalizowana lampkami LED.
 - Wodoodporna konstrukcja IPX4 (deszcz i zachlapanie).
- Kilka układów zabezpieczających: ochrona przed przeładowaniem, przepięciem, przetężeniem i zwarcie.

C. Specyfikacja

Rodzaj akumulatora: Akumulator litowo-jonowy.

Pojemność: 5200 mAh / 19,3 Wh.

Wejście: Micro USB 5 V / 1 A.

Wyjście: USB1 = 5 V / 1 A USB2 = 5 V / 2. 1A.

Wymiary: 114*50*27 mm.

Waga: 200 g +/- 10 g // 64 g +/- 5 g.

Akcesoria: 1 kabel USB.

D. Obsługa ONPOWER 310

1. Włączanie ONPOWER 310: Krótco nacisnąć przycisk zasilania, wskaźnik LED będzie świecić, oznacza to stan zasilania.
2. Wyłączanie ONPOWER 310: Krótco nacisnąć przycisk zasilania, wskaźnik LED zostanie wyłączony, oznacza to brak zasilania.

E. Ładowanie ONPOWER 310

1. Ładować za pomocą komputera lub adaptera: podłączyć ONPOWER 310 poprzez kabel USB.
2. Wskaźniki LED migają podczas ładowania ONPOWER 310.
3. Po pełnym naładowaniu będą świecić wszystkie wskaźniki LED.

Uwaga: Należy naładować i uruchomić ponownie ONPOWER 310, gdy jest on w stanie blokady lub w stanie ochrony przed zwarcie spowodowanym niewłaściwą obsługą.

F. Sprawdzanie pozostałej mocy

Nacisnąć przycisk zasilania, aby sprawdzić pozostałą moc.

Stan naładowania:

Lampki LED	WŁ. WYŁ.	Pojemność	Wskaźnik LED
● ○ ○ ○ ○	○	<10%	Wskaźnik LED miga
● ○ ○ ○ ○	○	10%-35%	Wskaźnik LED wyłączony
● ● ○ ○ ○	○	35%-65%	Wskaźnik LED wyłączony
● ● ● ○ ○	○	65%-85%	Wskaźnik LED wyłączony
● ● ● ● ○	○	85%-100%	Wskaźnik LED wyłączony

G. Ładowanie urządzenia

Kompatybilne urządzenia:

iPhone, telefon komórkowy, MP3/MP4, PSP/NDS.

1. Używać oryginalnego kabla USB do przesyłu danych lub naszego standardowego kabla USB, aby podłączyć urządzenie.
2. Połączyć urządzenie i ONPOWER 310.
3. Włączyć ONPOWER 310.
4. Odłączyć urządzenie po zakończeniu ładowania.

H. Ostrzeżenia

1. Przy pierwszym użyciu całkowicie naładować ONPOWER 310.
2. Używać standardowego kabla o odpowiedniej specyfikacji, aby zapobiec uszkodzeniu ONPOWER 310.
3. Przed rozpoczęciem ładowania należy upewnić się, że napięcie urządzenia to 5 V.
4. Nie wolno upuszczać, uderzać, demontować lub podejmować samodzielnych prób naprawy ONPOWER 310.
5. Nie dopuszczać do kontaktu z wodą i nie umieszczać ONPOWER 310 w wilgotnym miejscu.
6. Nie narażać ONPOWER 310 na działanie źródeł ciepła lub materiałów łatwopalnych
7. Nie pozostawiać ONPOWER 310 w samochodzie w dużym nasłonecznieniu i wysokiej temperaturze, gdyż spowoduje to uszkodzenie produktu.
8. Przechowywać ONPOWER 310 poza zasięgiem dzieci.
9. Nie umieszczać żadnych przedmiotów w gniazdach wejściowych i wyjściowych ONPOWER 310, aby zapobiec zwarcie i uszkodzeniu.
10. Całkowicie naładować ONPOWER 310 co cztery miesiące, aby zapobiec skróceniu jego żywotności.

I. Gwarancja:

2 lata gwarancji na normalne użytkowanie (akcesoria nie są objęte gwarancją).