

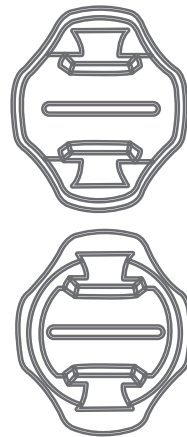
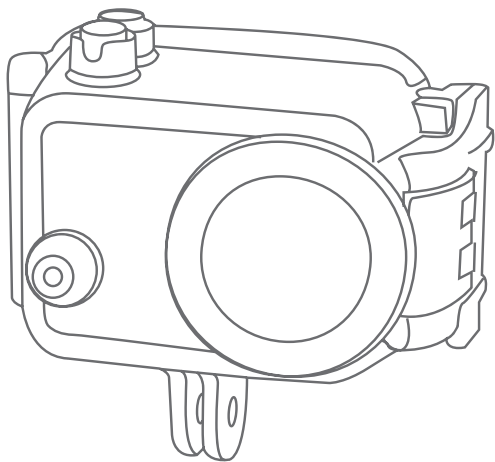
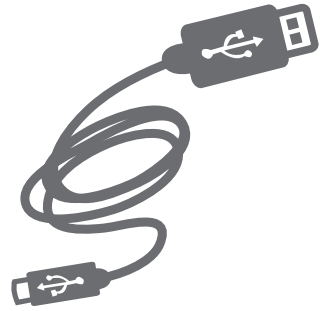
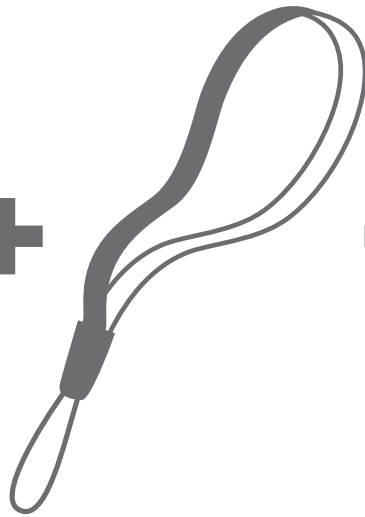
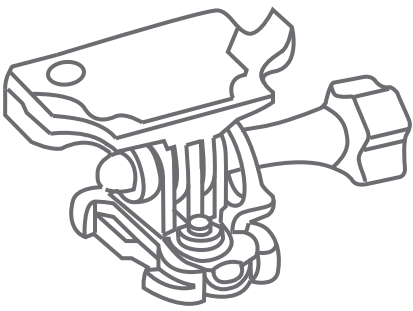
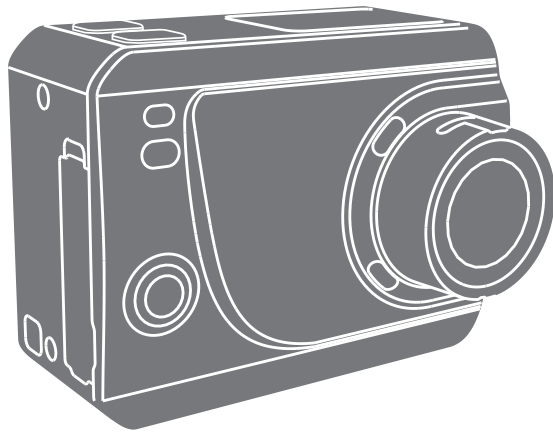


G-Eye 500

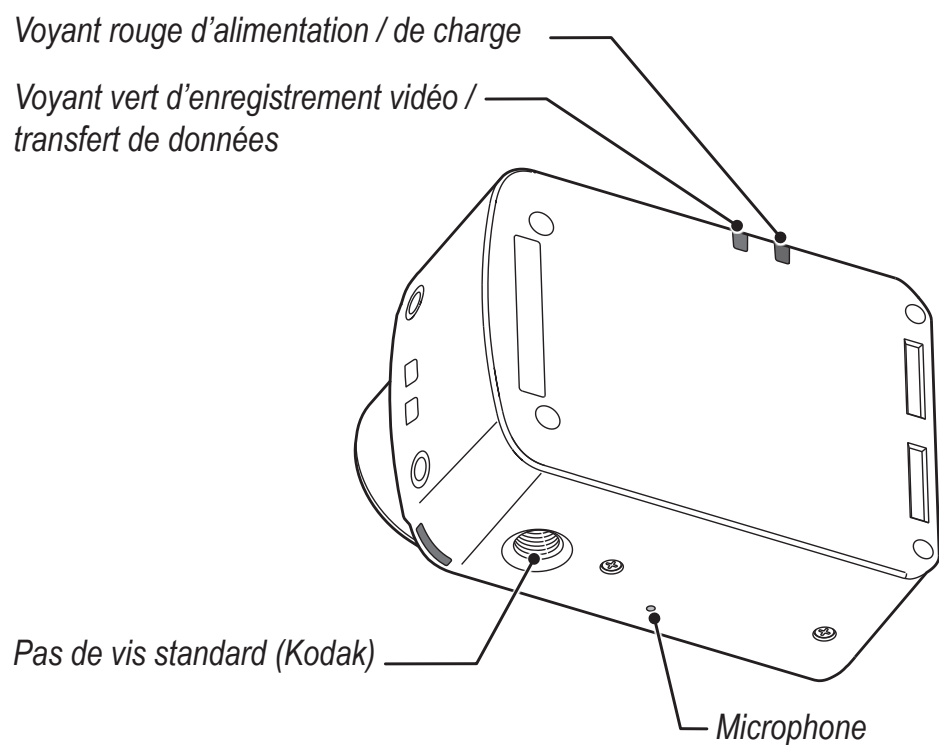
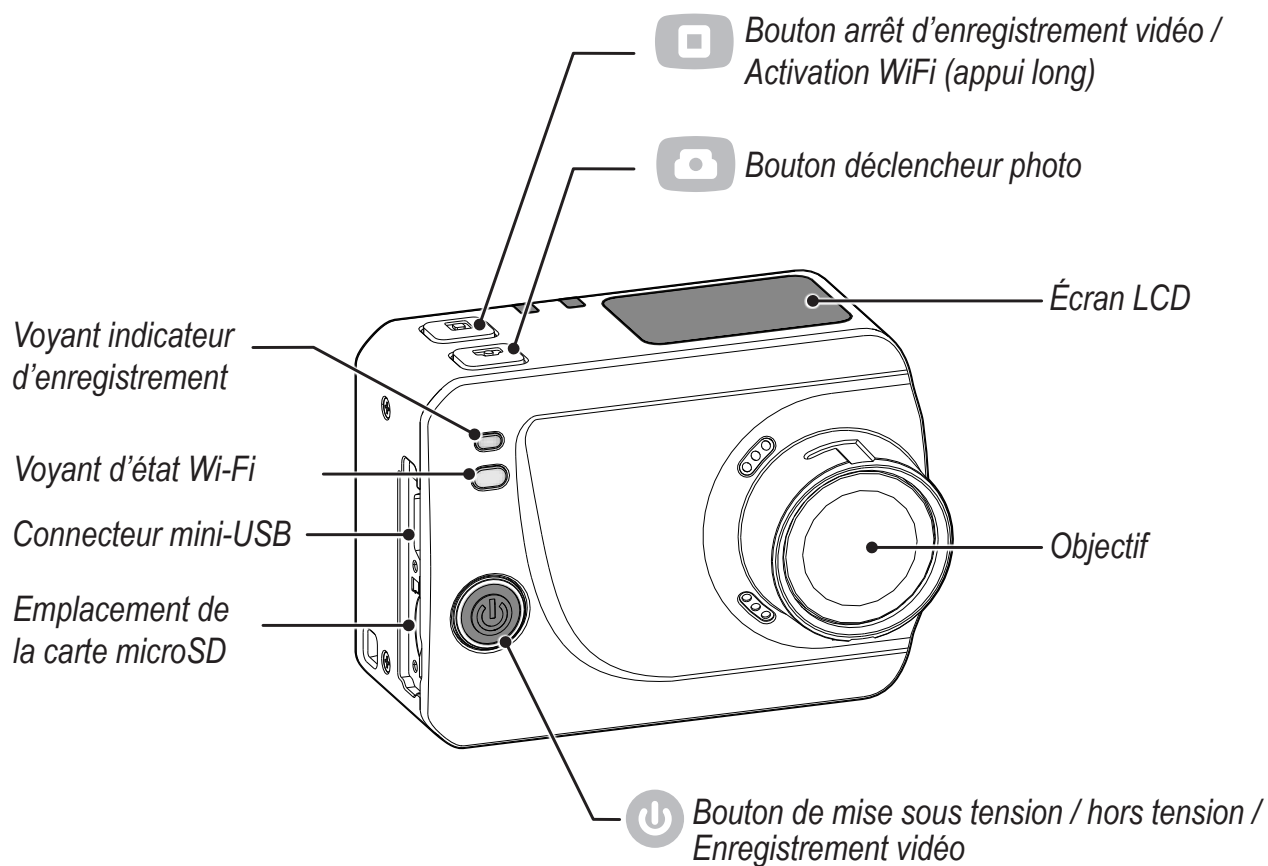
GEORANGE

SOMMAIRE

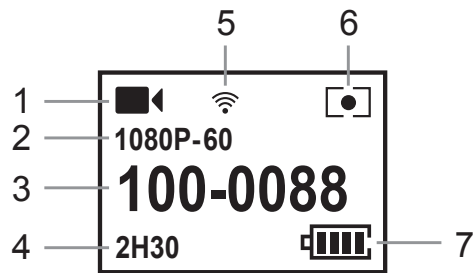
DESCRIPTION DE LA CAMERA	2
PREMIERS PAS.....	4
Chargement de la batterie	4
Insertion de la carte micro-SD	4
Utiliser un caisson étanche	4
UTILISER LA CAMÉRA.....	5
Mise sous tension.....	5
Mise hors tension	5
Enregistrement d'une vidéo	6
Prise de photos.....	6
Activation / Désactivation du wifi	6
PARAMÉTRER LA CAMÉRA	7
Changer de mode	7
Paramétrer les modes vidéos.....	8
Paramétrer les modes photos	9
Paramètres généraux	10
Paramètres par défaut.....	11
TRANSFÉRER DES FICHIERS	12
AFFICHER LES PHOTOS/VIDÉOS SUR UNE TV	12
FIXER UN PAD AUTOCOLLANT	12
PRÉCAUTIONS D'USAGE	13
GARANTIES, MENTIONS LÉGALES	14
Responsabilité limitée.....	14
Garantie	14
Mentions légales.....	14



DESCRIPTION DE LA CAMERA



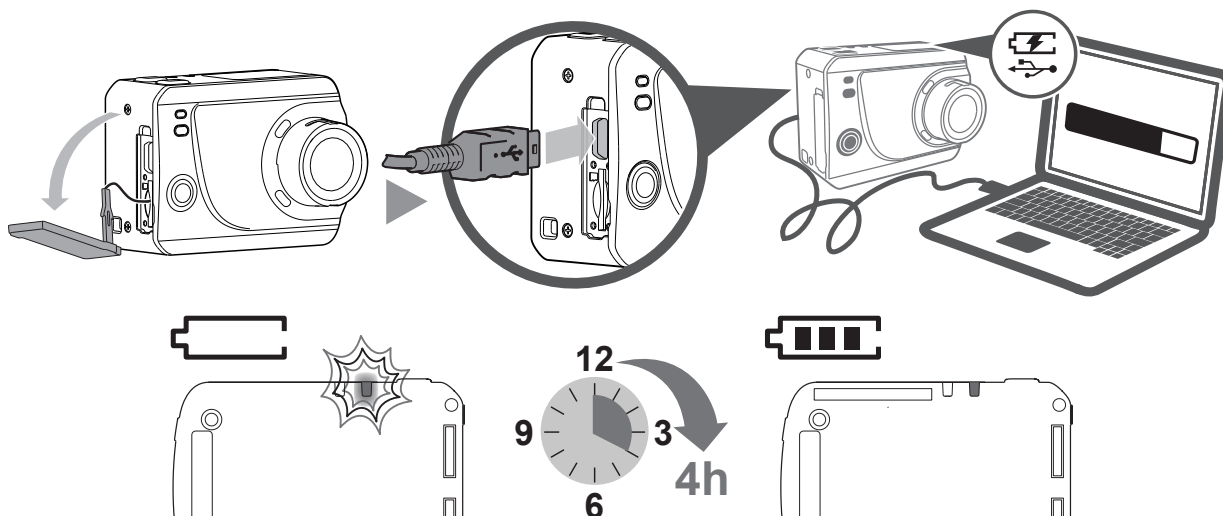
ÉCRAN LCD



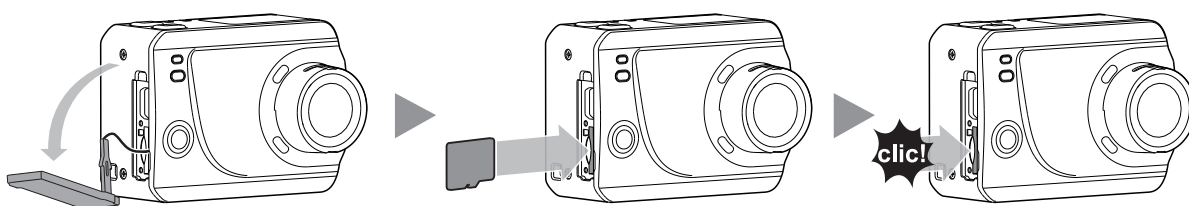
	Icones	Fonctions
1		Mode d'enregistrement vidéo
		Mode photo
2	1080P-60	Résolution vidéo
	8MP	Résolution photo
3	100-0088	Nombre de fichiers enregistrés
	00:00:01	Durée d'enregistrement
4	2H30	Durée d'enregistrement restant
	1888	Nombre de photos restantes
5		Wi-Fi
6		Mode de mesure de la lumière environnante
7		Niveau batterie

PREMIERS PAS

CHARGEMENT DE LA BATTERIE

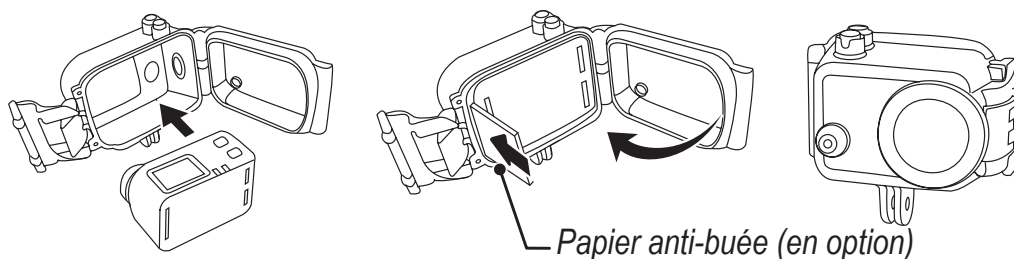


INSERTION DE LA CARTE MICRO-SD



Cartes compatibles : MicroSD classe 10 de 8 Go à 64 Go.

UTILISER UN CAISSON ÉTANCHE



Le caisson étanche est conçu spécialement pour votre caméra G-EYE. Il permet une étanchéité jusqu'à 100 mètres de profondeur, et offre une protection contre les chocs.

Il est destiné à être utilisé dans les sports nautiques, plongée ou pratiques sportives en milieu humide. **Son utilisation réduit fortement la prise de son de la caméra.**

ATTENTION

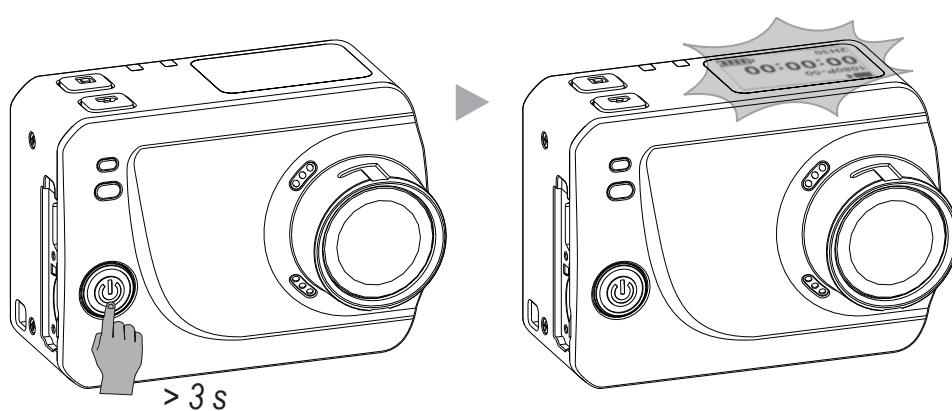
→ Afin de garantir une étanchéité parfaite, Il est important de garder le joint d'étanchéité propre. De petites poussières ou grains de sables pourraient

suffire à créer une perte d'étanchéité du caisson. Vous pouvez facilement retirer le joint afin de le rincer à l'eau claire. Séchez le joint puis réinstallez-le dans le bon sens.

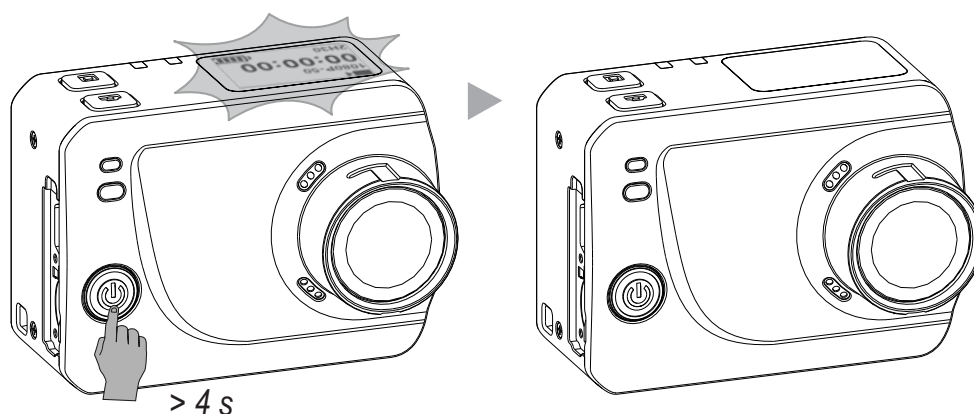
- Afin de limiter la présence de buée ou de condensation dans le caisson, due à la différence de température entre l'intérieur et l'extérieur du caisson, **il est vivement conseillé de placer un papier anti-buée dans le caisson à chaque utilisation.** Cet accessoire est vendu séparément dans tous les magasins DECATHLON et sur decathlon.com.

UTILISER LA CAMÉRA

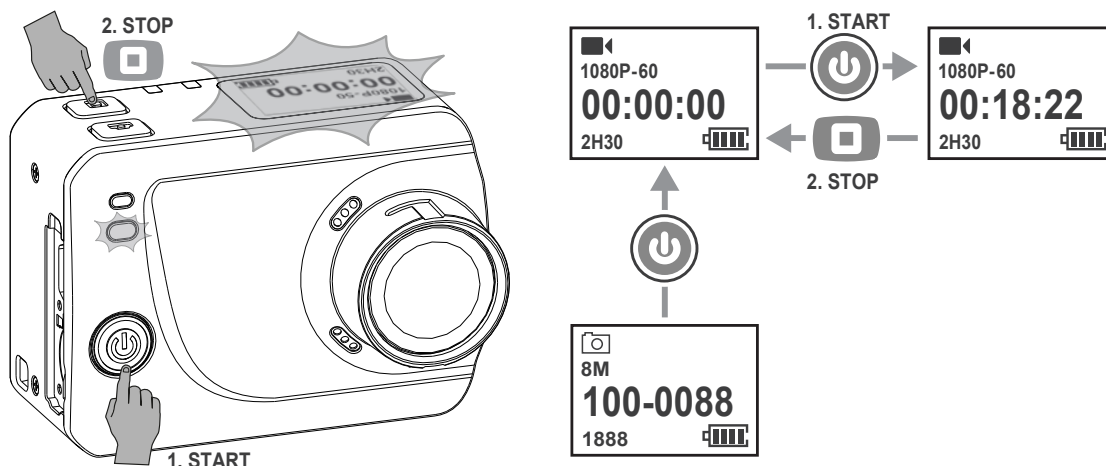
MISE SOUS TENSION



MISE HORS TENSION

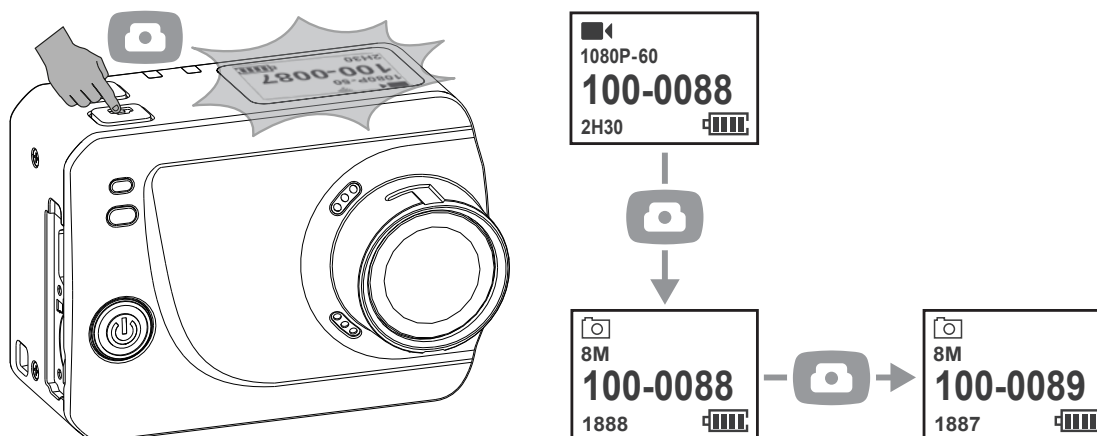


ENREGISTREMENT D'UNE VIDÉO

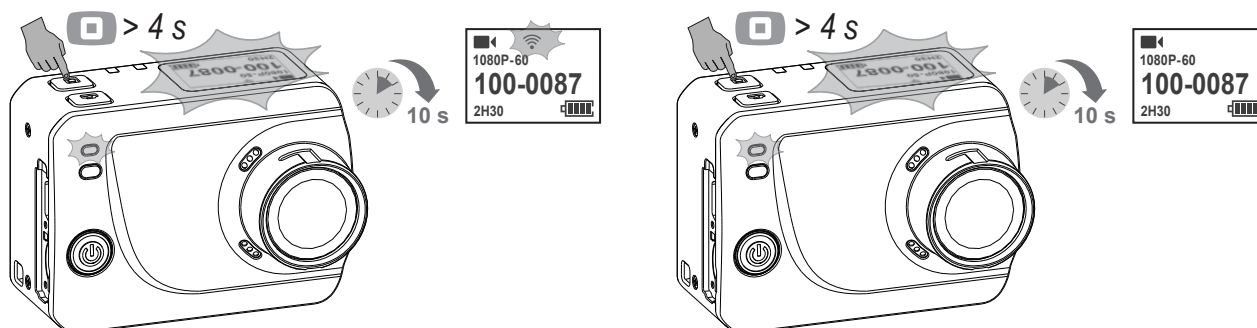


La caméra GEONAUTE G-EYE 500 est équipée de 2 STANDARD TV, PAL et NTSC, à sélectionner dans les paramètres généraux (voir en page 10).

PRISE DE PHOTOS



ACTIVATION / DÉSACTIVATION DU WIFI



Cette caméra intègre une technologie WIFI comprenant 2 options (AP pour utilisation avec smartphone, ou STA pour utilisation avec télécommande – voir paramétrage en page 10).

Une fois le WIFI activé, vous pouvez au choix :

→ Piloter et paramétrer votre caméra via votre smartphone après avoir téléchargé l'application « G-Eye APP » disponible sur GOOGLE PLAY (Android) et APPLE STORE (IOS).

Lorsque le WIFI est activé, la caméra diffuse un hotspot WIFI ayant pour SSID le nom de la caméra et pour mot de passe par défaut : 00000000.

→ Piloter votre caméra via la télécommande GEYE 2 REMOTE vendue en option. Suivre la notice fournie avec la télécommande.

PARAMÉTRER LA CAMÉRA

→ Pour naviguer dans l'ensemble des menus, utilisez les boutons suivants :



Entrer /
Valider la sélection

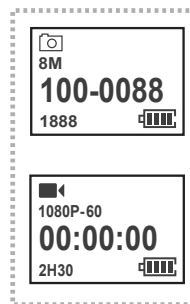
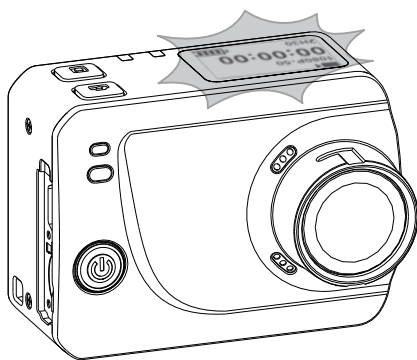


Écran suivant /
Défilement

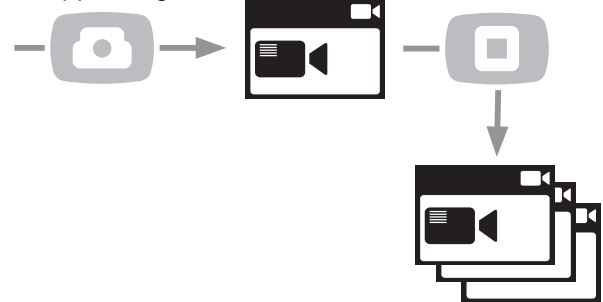


Écran précédent

CHANGER DE MODE



Appui long



Mode vidéo classique (son et image).



Mode video sans le son.



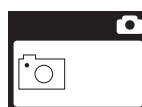
Enregistrement audio uniquement.



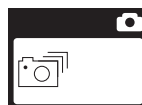
Mode time-lapse vidéo⁽¹⁾ ⁽²⁾.



Retardateur vidéo.



Mode photo simple.



Mode photo en rafale.



Mode time-lapse photo⁽³⁾.



Retardateur photo.



Accès aux paramètres des différents modes.

⁽¹⁾ Crée un film en accéléré en enregistrant des images à intervalles réguliers (format mp4).


⁽²⁾ Fonction non-disponible en 720 p 100/120 FPS et en WVGA.

⁽³⁾ Prend automatiquement des photos à intervalles réguliers (format jpeg).

PARAMÉTRER LES MODES VIDÉOS



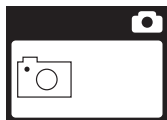



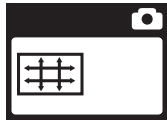

Menus		Options
Mode vidéo classique (son et image)		
Mode vidéo sans le son		
Enregistrement audio uniquement		
Mode time-lapse vidéo ⁽¹⁾		Intervalle de temps entre images vidéo : 1 s / 2 s / 5 s / 10 s / 30 s.
Retardateur vidéo		Délai de déclenchement de la vidéo : 5 s / 10 s / 20 s.
Résolution vidéo ⁽²⁾		1920 x 1080 60 fps, 16:9 1920 x 1080 30 fps, 16:9 1280 x 720 120 fps, 16:9 1280 x 720 60 fps, 16:9 848 x 480 240 fps, 16:9 848 x 480 120 fps, 16:9
Angle de vue ⁽¹⁾		Large / Moyen / Étroit / Petit.
Débit vidéo ⁽³⁾		Débit vidéo normal / Débit vidéo élevé.
Enregistrement en boucle ⁽⁴⁾		Activer / désactiver l'enregistrement en boucle.
Retournement de l'image ^{(5) (6)}		Activer / désactiver le retournement vertical de l'image.

Menus		Options
Incrustation de la date ⁽⁶⁾		Activer / désactiver l'incrustation de la date dans la vidéo.

- (1) Fonction non-disponible en 720 p 100/120 FPS et WVGA.
- (2) Le nombre d'images par seconde (**fps**) peut changer en fonction du standard TV sélectionné (voir en page 10). Les fps maximum sont pour le standard TV en NTSC. En cas de sélection du standard PAL, 60 fps par exemple devient 30 fps.
- (3) Un débit binaire vidéo élevé donnera une meilleure définition de l'image mais consommera plus d'espace mémoire.
- (4) Lorsque la carte mémoire est pleine, la caméra écrase le fichier le plus ancien pour continuer d'enregistrer.
- (5) Peut être nécessaire si vous fixez la caméra à la verticale.
- (6) Fonction non-disponible en 1080 p 50/60 FPS, 720 p 100/120 FPS et WVGA 200/240 FPS.

PARAMÉTRER LES MODES PHOTOS

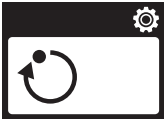
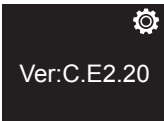


Menus		Options
Mode photo simple		
Mode photo en rafale		Nombre de photos par seconde : 3 / 6 / 8.
Mode time-lapse photo		Intervalle de temps entre photos : 0,5 s / 1 s / 2 s / 3 s / 5 s / 10 s / 20 s.
Retardateur photo		Délai de déclenchement photo : 3 s / 5 s / 10 s.
Résolution photo		8 MP
Incrustation de la date		Activer / désactiver l'incrustation de la date dans la photo.

PARAMÈTRES GÉNÉRAUX



Menus		Options
BIP sonore		Activer / désactiver le BIP sonore : OFF : pas de BIP MIDDLE : volume à 50% STANDARD : volume à 100%
Indicateurs LED		Activer / désactiver les indicateurs d'état de la caméra.
Affichage infos (1)		Activer / désactiver les informations contextuelles à l'écran lors de la prise de vue.
Réglage de la luminosité (2)		Activer / désactiver la mesure de luminosité sur la zone centrale du champ de vision.
Mise en veille automatique		Activer / désactiver la mise en veille automatique. OFF / 2 min / 5 min / 10 min.
Standard TV		Sélectionner le standard TV : PAL (50 Hz) / NTSC (60 Hz) (3).
WIFI		Paramétrer le WIFI : AP pour application smartphone / STA pour la télécommande.
Langue		Sélectionner la langue.
Date		Paramétrer la date et l'heure.
Supprimer des fichiers		Supprimer des fichiers ou formater la carte micro-SD.

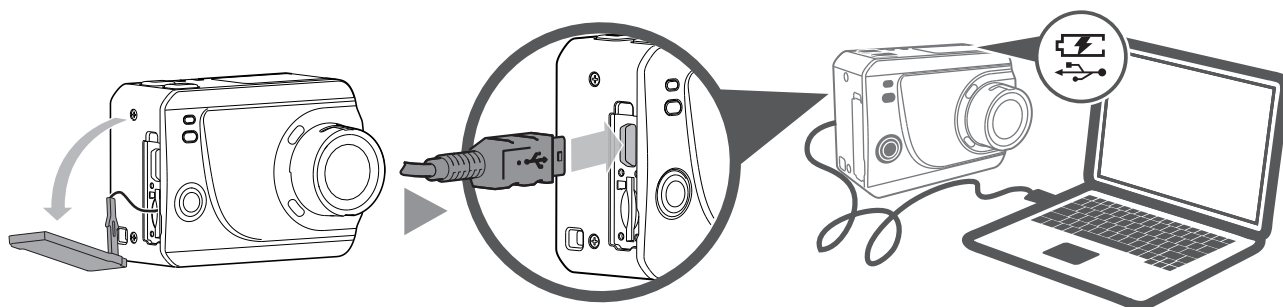
Menus		Options
RESET		Rétablir les paramètres par défaut (voir en page 11).
Version Firmware		Numéro de la version logicielle de la caméra.

- (1) Fonction spécifique pour l'accessoire G-EYE2 LCD BACKPACK.
- (2) La caméra ajuste automatiquement la sensibilité ISO en fonction d'une mesure de la lumière environnante.
- (3) En format PAL (50 Hz) la fluidité (images / seconde) sera 25/ 50/ 100 FPS selon la résolution sélectionnée.
En format NTSC (60 Hz) la fluidité sera 30/ 60/ 120 FPS selon la résolution sélectionnée.

PARAMÈTRES PAR DÉFAUT

Vidéo	Résolution	1920 x 1080 @ 60 fps
	Angle de vue	Grand angle
	Débit vidéo	Elevé
	Enregistrement en boucle	Désactivé
	Retournement de l'image à 180°	Désactivé
	Affichage date	Désactivé
Photo	Résolution	8 megapixels
	Mode de prise de vue	Simple
	Affichage date	Désactivé
Général	Bip sonore	100%
	Indicateur LED	Activé
	Mise en veille automatique	Désactivé
	Sortie TV	NTSC

TRANSFÉRER DES FICHIERS



Puis récupérer les fichiers comme sur une clé USB.

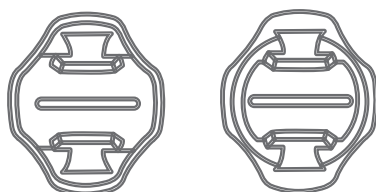
AFFICHER LES PHOTOS/VIDÉOS SUR UNE TV

À l'aide d'un câble mini-USB / AUDIO VIDEO COMPOSITE et de l'accessoire "G-Eye 2 LCD" (ces deux produits sont vendus en accessoires), vous pouvez diffuser votre contenu photo / vidéo sur un téléviseur.

FIXER UN PAD AUTOCOLLANT

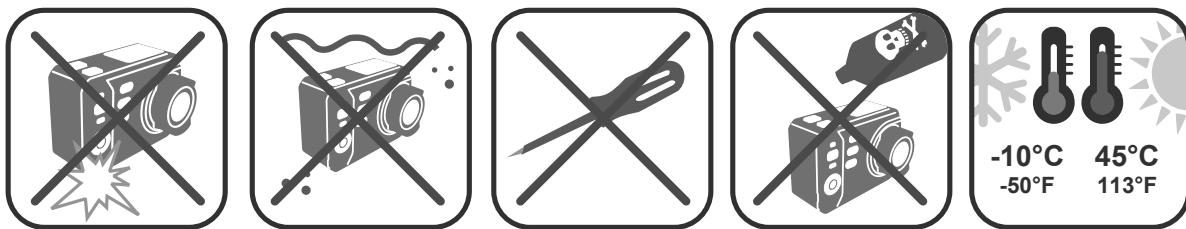
Les pads autocollants sont destinés à être utilisés pour fixer votre caméra sur des surfaces lisses, dures, et rigides. Les sticker 3M™ offre une adhérence très résistante. Il faut cependant respecter quelques précautions lors de la fixation de ce pad.

- Nettoyez et séchez la surface sur laquelle vous allez apposer le pad.
- Assurez vous que la surface soit la plus lisse possible.
- Apposez ce pad dans un environnement sec et de température modérée, de préférence en intérieur.
- Laisser reposer 24 heures avant de commencer votre pratique sportive.



REMARQUE : Ce pad ne peut pas être ré-utilisé une seconde fois, mais il peut être retiré proprement à l'aide de la chaleur d'un sèche-cheveux par exemple.

PRÉCAUTIONS D'USAGE



- Manipulez l'appareil avec soin, ne le faites pas tomber et ne le soumettez pas à des chocs importants.
- Attention, ce produit n'est pas étanche sans son caisson d'étanchéité, ne l'exposez pas à des projections d'eau, ne l'immergez pas.
- Pour plus de sécurité, évitez de manipuler les boutons pendant l'action. La déconcentration pourrait être dangereuse.
- Ne démontez pas le produit, cela pourrait entraîner des dommages ainsi que l'annulation de la garantie.
- Une utilisation en milieu très froid (température inférieure à -10°C) peut entraîner une diminution de la capacité de la batterie, et donc de l'autonomie du produit.

GARANTIES, MENTIONS LÉGALES

RESPONSABILITÉ LIMITÉE

- **GEONAUTE** n'est pas responsable des accidents et blessures occasionnés par la manipulation ou l'utilisation du produit dans des sports à hauts risques. En particulier, **GEONAUTE** tient à sensibiliser l'utilisateur à la déconcentration possible lié à la manipulation du produit en conditions dangereuses.
- L'utilisateur est averti qu'il assume toute la responsabilité juridique pour les prises de vue, le partage, et la publication des images enregistrées avec le produit.

GARANTIE

- **GEONAUTE** garantit à l'acheteur initial de ce produit que celui-ci est exempt de défauts liés aux matériaux ou à la fabrication et ce, pendant une période de 2 ans à compter de la date d'achat. Conservez bien la facture qui est votre preuve d'achat.
- La garantie ne couvre pas les dommages dus à une mauvaise utilisation, au non-respect des précautions d'emploi, aux accidents, ni à un entretien incorrect ou un usage commercial de l'appareil.
- La garantie ne couvre pas les dommages occasionnés par des réparations effectuées par des personnes non-autorisées par **GEONAUTE**.
- Les garanties comprises dans la présente remplacent de manière explicite toute autre garantie, y compris la garantie implicite de qualité loyale et marchande et/ou d'adaptation à l'usage. **GEONAUTE** ne peut en aucun cas être tenu responsable pour tous dommages, directs ou indirects, de portée générale ou particulière, causées par ou liés à l'utilisation de ce mode d'emploi ou du produit qu'il décrit.
- Durant la période de garantie, l'appareil est soit réparé gratuitement par un service agréé, soit remplacé à titre gracieux (au gré du distributeur).
- La garantie ne couvre pas la batterie, ni les boîtiers fissurés ou brisés ou présentant des traces de chocs visibles.

MENTIONS LÉGALES

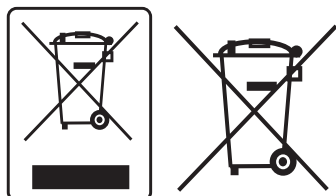
DÉCLARATION DE CONFORMITÉ CE



Par la présente OXYLANE déclare que l'appareil G-EYE 500 est conforme aux exigences essentielles et aux autres dispositions pertinentes de la directive 1999/5/CE.

La déclaration de conformité CE est disponible au lien internet suivant : www.geonaute.com/fr/declaration-de-conformite

RECYCLAGE



Le symbole "poubelle barrée" signifie que ce produit et les piles qu'il contient ne peuvent être jetés avec les déchets domestiques. Ils font l'objet d'un tri sélectif spécifique.

Déposez les batteries ainsi que votre produit électronique en fin de vie dans un espace de collecte autorisé afin de les recycler. Cette valorisation de vos déchets électroniques permettra la protection de l'environnement et de votre santé.

CONTACTEZ-NOUS

Contactez-nous sur www.support.geonaute.com.

GEONAUTÉ.COM

Fabriqué en chine
Made in China
Fabricado na China
Произведено в Китае
İmal edildiği yer Çin
中国 制造
中國 製造

商标 Geonaute
以下标示仅在中国大陆地区适用
产品等级：合格品
质检证明：合格
上海莘威运动品有限公司,
上海市闵行区申北路2号
邮编:201108

IMPORTADO PARA BRASIL POR IGUASPORT Ltda
CNPJ : 02.314.041/0001-88

540-0011 大阪市中央区農人橋1-1-22 大江ビル10階
ナチュラムイーコマース株式会社

Импортер: ООО «Октобл», 141031, Россия, Московская область,
Мытищинский район, МКАД 84-й км., ТПЗ «Алтуфьево»,
владение 3, строение 3, +7(495)6414446
для занятий спортом

台灣迪卡儂有限公司
台灣台中市408南屯區大墩南路379號
諮詢電話: (04) 2471-3612

TURKSPORT Spor Ürünleri Sanayi ve Ticaret Ltd.
ŞtiOsmaniye Mahallesi Çobançeşme
KoşuyoluBulvarı No: 3 Marmara Forum Garden Office
0B Blok 01 Bakırköy 34146 İstanbul, TURKEY

Ref. : 1860924

Производитель и адрес, Франция:

DECATHLON

DECATHLON - 4 Boulevard de Mons - BP 299
59665 Villeneuve d'Ascq cedex - France

