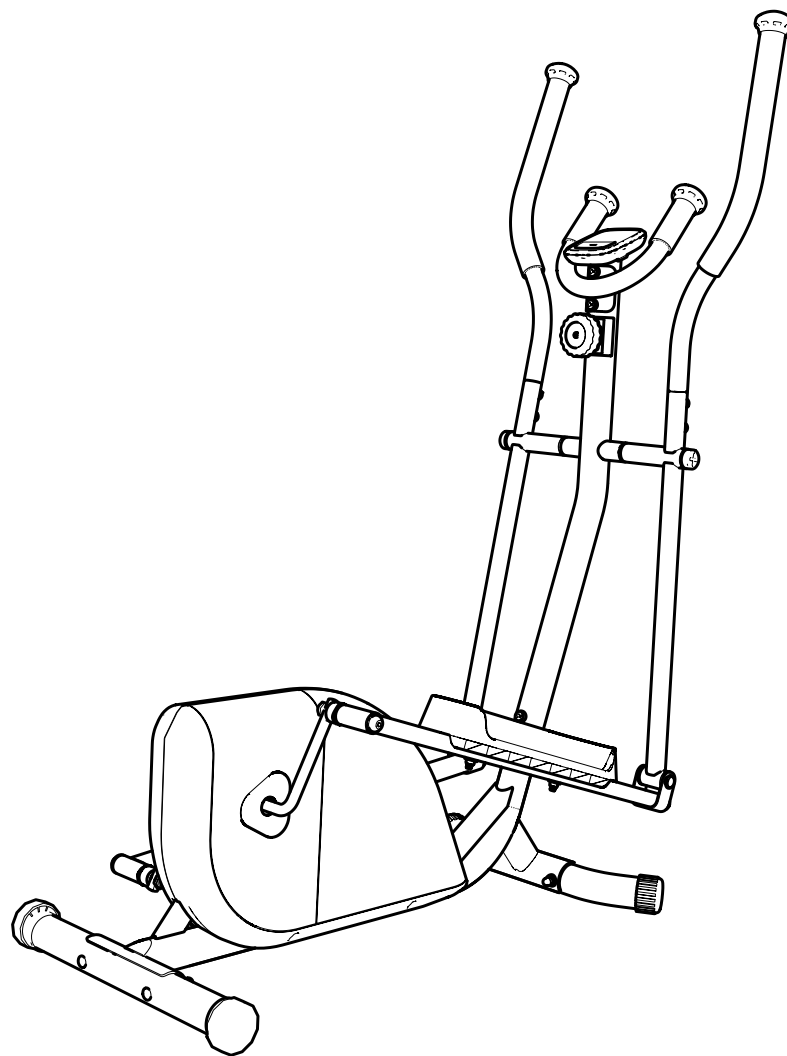


EL 100



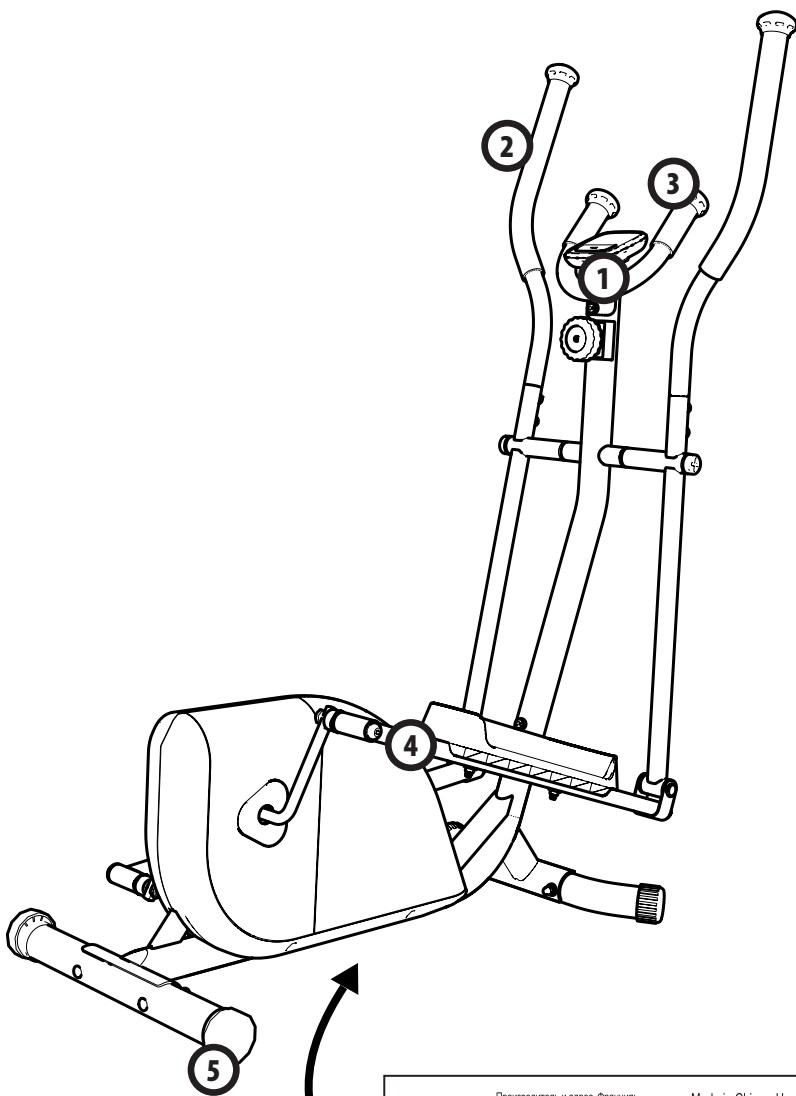
EL 100
30 kg / 66.1 lbs
117 x 60 x 154 cm
46 x 23.6 x 60.6 in

MAXI
100 kg
220.5 lbs



30 min

	1	2	3	4	5
EN	Console	Adjustable handlebar	Non-adjustable handlebar	Pedal	Levelling foot
FR	Console	Guidon mobile	Guidon fixe	Pédale	Compensateur de niveau
ES	Consola	Manillar móvil	Manillar fijo	Pedal	Compensador de nivel
DE	Konsole	Mobilier Lenker	Fester Lenker	Pedal	Niveaueausgleicher
IT	Console	Manubrio mobile	Manubrio fisso	Pedale	Compensatore di livello
NL	Console	Bewegende stuurhendels	Vaste stuurhendels	Pedaal	Niveauregelaar
PT	Consola	Guiador móvel	Guiador fixo	Pedal	Compensador de nível
PL	Konsola	Ruchoma kierownica	Kierownica nieruchoma	Pedal	Kompensator poziomu
HU	Konzol	Mobil kormány	Rögzített kormány	Pedál	Szintkiegyenlítő
RO	Consolă	Ghidon mobil	Ghidon fix	Pedală	Compensator de nivel
SK	Konzola	Pohyblivé riadidlá	Pevné riadidlá	Pedál	Kompenzátor úrovne
CS	konzole	Pohyblivé madlo	Pevné madlo	Pedál	Vyrovnávací podložka
SV	Konzol	Rörligt styre	Fast styre	Pedal	Nivåkompensator
BG	Конзола	Свалящо се кормило	Фиксирано кормило	Педал	Компенсатор на нивото
HR	Konzola	Mobilni upravljač	Fiksni upravljač	Pedala	Kompensator razine
SL	Konzola	Premični držali	Fiksni držali	Pedali	Nastavek za vodoravno poravnavo
EL	Κονσόλα	Ρυθμιζόμενο τιμόνι	Μη ρυθμιζόμενο τιμόνι	Πετόλι	Ποδαρικοί ευθυγράμμισης
TR	Konzol	Hareketli gidon	Sabit gidon	Pedal	Yükseklik ayar tertibatı
RU	Консоль	Регулируемый руль	Неподвижный руль	Педадь	Компенсатор уровня
VI	Bảng điều khiển	Tay lái rời	Tay lái cố định	Bàn đạp	Bộ điều chỉnh cân bằng
ID	Monitor	Stang dapat disesuaikan	Stang tidak dapat disesuaikan	Pedal	Kaki penstabil
ZH	控制面板	移动车把	固定车把	脚踏板	平衡补偿器
JA	本体	可動式ハンドル	固定ガイド	ペダル	高さ調整
ZT	控制面板	移動車把	固定車把	腳踏板	平衡補償器
TH	หน้าจอ	มือจับเคลื่อนที่	มือจับคงที่	บันไดจักรยาน	ตัวปรับระดับ
KO	콘솔	조절 가능한 핸들	조절 불가능한 핸들	페달	수평조정용 지지대
AR	لوحة التحكم	مقود متحرك	مقود ثابت	بدال	مُعادِل المستوى
FA	کنسول	دسته دوجرخه قابل تنظیم	دسته دوجرخه غیر قابل تنظیم	پدال	ترازکردن پا



WARNING

WARNING EN

- 1 ▶ Any use of this product other than that intended may lead to serious injury
- 2 ▶ Prior to use, read the instructions carefully and comply with all warnings and instructions
- 3 ▶ Do not let children use this appliance, keep them away from it
- 4 ▶ You must replace the sticker if it is damaged, illegible or missing
- 5 ▶ Keep your hands, feet and hair away from all moving parts
- 6 ▶ Not suitable for high accuracy purposes

DECATHLON Производители и адрес: Франция: DECATHLON - 4 Boulevard de Mons - BP 299 - 59650 Villeneuve d'Ascq cedex - France

TURKSPORT Spor Ürünleri Sanayi ve Ticaret Ltd.Şti Osmaniyce Mahallesi Çobançesme Koşuyolu Bulvarı No: 3 Marmara Forum Garden Office 08 Blok 01 Bakırköy 34146 İstanbul, TURKEY

540-0011; 大阪市中央区 豊人橋 1-1-22, 大江ビル 10階, ヌヴァデックジャパン株式会社

Importado para o Brasil por IGUASPORT Ltda. CNPJ 02.314.041/0001-88

總經銷・主要材料: 金屬・中國製造・進口(委製)商台灣油卡儀有限公司 台中市南屯區大墩南路379號 04-24719666

Made in China - Hecho en China - Fabriqué en Chine - Fabricado na/em China - Произведено в Китае - Imal edildigi yer Çin - 中國製造

Импортировано/произведено/изготовлено/делано: ООО «Ориблин», 141031, Россия, Московская область, Мытищинский район, МКАД 84-й км., ТПЗ «Атлантик», этаж 3, стр. 3, +7(495)6414446 • Эллиптический тренажер - для занятий спортом

以下标示仅在中国大陆地区适用・生产商: 迪踏(上海)企业管理有限公司 地址: 上海市浦东新区锦港路339号2幢二至五层 邮编 201204 • GB17498-1 2008 • GB 17498-9 2008 • 品名: 椭圆机 • 主要材料: 金属 • 等级: 合格品 • 中国制造 • 质检证明: 合格 • 商标: DOMYOS

จำหน่ายในประเทศไทย • ผลิตในจีน • นำเข้าโดย: บริษัท ดิแทค (ไทย) จำกัด เลขที่ 14/9 หมู่ 8 13 ถนนพหลโยธิน-พญาไท อำเภอเมือง จังหวัดนนทบุรี 110540

Importado para Colombia por Decathlon Colombia SAS - NIT: 900868271 - SIC: 900868271-1 - 900868271-1

إستيراد لـ مصر لـ Decathlon Trading Egypt - 1st Al Wozaraa Square 1169 - Sheraton - Cairo - Egypt

Importado por Articulos Deportivos Decathlon, S.A de C.V Av. Ejército Nacional 826, Delegación Miguel Hidalgo, Colonia Polanco, 11540 Ciudad de México, México R.F.C ADD 150727534

Xe đạp tập elip • Vật liệu chính: Kim loại • Sản xuất tại Trung Quốc • Tên và địa chỉ NNK/PP: Công ty TNHH Decathlon Việt Nam 561A Điện Biên Phủ, Phường 25, Quận Bình Thạnh, TP. Hồ Chí Minh, Việt Nam EN ISO 20957-1 2013 EN ISO 20957-9 2017

XXXX XXXX XXXX SERIAL - NUMBER

DATE: WW-YYYY

Pack Ref: 2371646
61695

AVERTISSEMENT	FR
<ul style="list-style-type: none"> Toute utilisation de ce produit autre que celle prévue peut entraîner de sérieux dommages physiques Avant l'utilisation, lisez attentivement les instructions et conformez-vous aux avertissements et aux instructions Ne laissez pas les enfants utiliser ce produit ou s'en approcher Vous devez remplacer l'étiquette si elle est endommagée, illisible ou manquante Eloignez vos mains, vos pieds et vos cheveux de toutes les pièces mobiles Ne convient pas à des exercices de hautes précisions 	

WAARSCHUWING	NL
<ul style="list-style-type: none"> Indien het product wordt gebruikt voor andere doeleinden dan waarvoor het is bedoeld, kan dit leiden tot ernstig letsel U wordt verzocht om vóór gebruik de instructies zorgvuldig door te nemen en gevold te geven aan alle waarschuwingen en instructies Laat kinderen dit apparaat niet gebruiken en houd ze uit de buurt ervan U moet de sticker vervangen als deze is beschadigd, onleesbaar is geworden of ontbreekt Houd uw handen, voeten en haar uit de buurt van alle bewegende delen Niet geschikt voor nauwkeurig gebruik 	

AVERTISMENT	RO
<ul style="list-style-type: none"> Orice altă utilizare a acestui produs decât cea pentru care a fost conceput poate duce la rănirea gravă Înainte de utilizare, citiți cu atenție instrucțiunile și respectați toate avertismentele și instrucțiunile Nu lăsați copii să utilizeze acest aparat, nu lăsați aparatul la îndemâna copiilor Trebuie să înlocuiți eticheta autocolantă dacă este deteriorată, ilizibilă sau lipsește Țineți mâinile, picioarele și părul la distanță de piesele mobile Nu este adecvat în scopuri de înaltă precizie 	

ПРЕДУПРЕЖДЕНИЕ	BG
<ul style="list-style-type: none"> Използването на продукта по предназначение различно от предвиденото може да доведе до сериозно нараняване Преди използване прочетете внимателно инструкциите и спазвайте всички предупреждения и указания Не позволявайте на деца да използват уреда, дръжте го далеч от тях Ако стикерът е повреден, не се чете или липсва, трябва да го смените Дръжте ръцете си, стъпалата и косата далеч от движещите се части Не е подходящ за цели с висока прецизност 	

UYARI	TR
<ul style="list-style-type: none"> Bu ürünün tasarım amacı dışındaki herhangi bir kullanımı ciddi yaralanmaya neden olabilir Kullanmadan önce, talimatları dikkatle okuyun, tüm uyarı ve talimatlara uyun Çocukların bu cihazı kullanmasına izin vermeyin, cihazı çocukların ulaşamayacakları yerlerde muhafaza edin Zarar görmüş, okunamayan veya kaybolmuş etiketi yenisiyle değiştirmelisiniz Ellerinizi, ayaklarınızı ve saçlarınızı hareketli parçalardan uzak tutun Yüksek kesinlikte değer alım amacı için uygun değildir 	

注意事项	ZH
<ul style="list-style-type: none"> 任何未按照规定使用此产品可能会导致严重受伤。 使用前，应仔细阅读指导说明，并遵守所有警告和指示。 不得让儿童使用此装置，应将其放置在儿童无法够到的位置。 胶贴如损坏、无法辨认或丢失，则必须更换。 不得使手、脚和头发接触移动部件。 不适用于治疗目的 	

경고	KO
<ul style="list-style-type: none"> 원래의 용도와 다르게 제품을 사용하면 중상을 입을 수 있습니다. 사용하기 전에 지침을 주의해서 읽고 모든 경고와 지침을 준수하십시오. 어린이가 기구를 사용하지 못하도록 하고 손이 닿지 않는 곳에 보관하십시오. 스티커가 손상되거나, 읽을 수 없게 되거나, 없어진 경우 이를 교체해야 합니다. 손, 발, 머리리카락이 모든 동작 부품에 접촉하지 않도록 하십시오. 정확도가 높아야 하는 용도에는 적합하지 않습니다. 	

ADVERTENCIA	ES
<ul style="list-style-type: none"> Cualquier uso de este producto distinto al previsto puede provocar lesiones graves Antes de usar, lee atentamente las instrucciones y cumple con todas las advertencias e instrucciones No dejes que los niños utilicen este aparato, mantenlos alejados del mismo Debes cambiar la etiqueta si está dañada, ilegible o inexistente Mantén las manos, pies y cabello lejos de las partes móviles No es adecuado para fines de alta precisión 	

AVISO	PT
<ul style="list-style-type: none"> Qualquer utilização deste produto além da prevista pode causar ferimentos graves Antes de utilizar, leia cuidadosamente e respeite todos os avisos e instruções Mantenha este aparelho fora do alcance das crianças e não permita que estas o utilizem É necessário substituir o autocolante caso fique danificado, ilegível ou em caso de extravio Mantenha as suas mãos, pés e cabelo longe das peças móveis Não adequado para efeitos de elevada precisão 	

UPOZORNENIE	SK
<ul style="list-style-type: none"> Používanie tohto výrobku na iné než určené účely môže viesť k vážnemu zraneniu Pred použitím si dôkladne prečítajte pokyny a rešpektujte všetky varovania a pokyny Nenechávajte toto zariadenie používať deti, držte ich od neho ďalej Ak je nálepka poškodená, neplatná alebo chýba, treba ju vymeniť Držte ruky, nohy aj vlasy mimo dosahu pohyblivých častí Nevhodné na účely s vysokou presnosťou 	

UPOZORENJE	HR
<ul style="list-style-type: none"> Bilo kakva upotreba ovog proizvoda u svrhu za koju nije namijenjen može uzrokovati ozbiljne ozljede. Prije upotrebe pažljivo pročitatite upute i postupajte u skladu s upozorenjima i uputama Ne dopuštajte djeci da se služe uređajem, držite ih je dalje Naljepnicu morate zamijeniti ako je oštećena, nečitka ili je nestala. Ruke, kosu i stopala držite podalje od pokretnih dijelova. Nije prikladno za jako precizne radove. 	

ВНИМАНИЕ	RU
<ul style="list-style-type: none"> Любое использование данного изделия не по назначению может привести к серьезным травмам Перед использованием внимательно прочтите все инструкции; следуйте всем указаниям и предупреждениям Не позволяйте детям пользоваться данным устройством, держите его вне их зоны досягаемости Вы должны заменить стикер, если он поврежден, не читается или утерян Держите руки, ноги и волосы вдали от всех движущихся частей Не подходит для задач, требующих высокой точности 	

警告	JA
<ul style="list-style-type: none"> 本来の目的以外で製品を使用すると、重大な負傷につながる可能性があります。 使用前には、説明書を読み、すべての警告と説明に従ってください。 お子様にはこの機器を使用させず、手の届かないところにおいてください。 ステッカーが損傷したり、読めなくなったり、なくなった場合は、ステッカーを張り替えてください。 すべての可動部品から、手、足、髪を遠ざけてください。 高精度の目的には適しません。 	

تنبيه	AR
<ul style="list-style-type: none"> قد يؤدي استخدام هذا المنتج في أي غرض آخر غير الغرض المخصص له إلى إصابات خطيرة اقرأ التعليمات بعناية قبل الاستخدام واعمل وفقاً لكافة المحاذير والتعليمات لا تدع الأطفال يعيّنون بهذا الجهاز، واحرص على بقائهم بعيداً عنه ينبغي عليك استبدال الملصق في حال تلفه، أو عدم وضوحه أو في حال فقدانه احرص على بقاء يدك وقدميك وشعرك بعيدة عن كافة الأجزاء المتحركة هذا المنتج غير مناسب للاستخدام في الأغراض التي تستلزم درجات عالية من الدقة 	

WARNUNG	DE
<ul style="list-style-type: none"> Jede andere als die bestimmungsgemäße Verwendung kann ernsthafte Verletzungen zur Folge haben Lesen Sie die Anweisungen vor der Verwendung aufmerksam durch und beachten Sie alle Warnhinweise und die Bedienungsanleitung Das Gerät darf nicht von Kindern benutzt werden. Halten Sie Kinder von dem Gerät fern Beschädigte, unleserliche oder fehlende Aufkleber müssen ersetzt werden Halten Sie Ihre Hände, Füße und Haare von allen beweglichen Teilen fern Nicht geeignet für Zwecke, die eine hohe Genauigkeit erfordern 	

OSTRZEŻENIA	PL
<ul style="list-style-type: none"> Każkielkowiek nieprawidłowe użytkowanie tego produktu grozi odniesieniem poważnych obrażeń Przed rozpoczęciem użytkowania należy dokładnie przeczytać instrukcję obsługi, a następnie ściśle przestrzegać wszystkich zamieszczonych w niej ostrzeżeń i zaleceń Nie pozwalaj dzieciom, aby bawiły się urządzeniem. Dzieci powinny zawsze pozostawać w bezpiecznej odległości Jeżeli naklejka jest uszkodzona, nieczytelna lub nieobecna, należy wymienić ją na nową Trzymać ręce, stopy i włosy w bezpiecznej odległości od ruchomych części urządzenia Nie nadaję się do zastosowań wymagających dużej precyzji 	

UPOZORNĚNÍ	CS
<ul style="list-style-type: none"> Použití k jakémukoli jinému účelu, než k němuž je výrobek určen, může způsobit vážné zranění Před použitím si pozorně přečtěte návod a dodržujte všechny pokyny a upozornění Uchovávejte zařízení mimo dosah dětí Je-li štítek poškozený, nečitelný nebo zcela chybí, je třeba jej nahradit Dbejte na to, aby se do pohyblivých částí nedostaly ruce, nohy či vlasy Není vhodné pro určení vysoké přesnosti 	

OPAZORILO	SL
<ul style="list-style-type: none"> Kakršnakoli uporaba, ki se razlikuje od predvidene uporabe, lahko vodi do resnih poškodb. Pred uporabo pazljivo preberite navodila za uporabo in upoštevajte vsa opozorila in navodila. Otroci te naprave ne smejo uporabljati. Prepričajte jim dostop do naprave. Če je nalepka poškodovana, neberljiva ali manjka, jo morate nadomestiti z novo. Poskrbite, da roke, noge in lasje ne pridejo v stik s premikajočimi se deli. Ni primerno za uporabo, ki zahteva visoko stopnjo natančnosti. 	

CHÚ Ý	VI
<ul style="list-style-type: none"> Bất cứ sự sử dụng nào của sản phẩm khác với dự kiến có thể dẫn đến chấn thương nghiêm trọng Đọc kỹ hướng dẫn sử dụng trước khi dùng, tuân thủ đúng các hướng dẫn và cảnh báo Không cho phép trẻ sử dụng thiết bị này và để thiết bị xa tầm tay trẻ Thay thế nhãn dán trong trường hợp bị hư hỏng, không đọc được hoặc thất lạc Không được để tay, chân và tóc gần các bộ phận chuyển động Không phù hợp với nhu cầu sử dụng đòi hỏi tính chính xác cao 	

注意事項	ZT
<ul style="list-style-type: none"> 若將本產品用於任何預期以外的用途，可能會導致重傷 使用前，請詳細閱讀說明，並遵循所有警告與說明 請勿讓兒童使用本電器，請讓兒童遠離本電器 若貼紙受損、無法辨識或遺失，您必須更換貼紙 請讓雙手、雙腳及頭髮遠離所有活動零件 不適合高精度的用途 	

هشدار	FA
<ul style="list-style-type: none"> هر استفاده ای از این محصول که برای آن طراحی نشده باشد منجر به آسیب جدی می شود قبل از استفاده، دستورالعمل ها را با دقت بخوانید و از تمام هشدارها و دستورالعمل ها پیروی کنید اجازه ندهید کودکان از این دستگاه استفاده کنند، آنها را دور از دستگاه نگهداری کنید اگر برچسب آسیب دیده، ناخواست یا کم شده باید آن را تعویض کنید دستان، پاها و موهای خود را دور از تمام قطعات متحرک نگه دارید برای اهداف بسیار دقیق مناسب نیست 	

AVVERTENZA	IT
<ul style="list-style-type: none"> Qualunque utilizzo di questo prodotto diverso da quello previsto potrebbe causare gravi lesioni Prima dell'utilizzo, leggete attentamente le istruzioni e attenetevi a tutti gli avvertimenti e a tutte le istruzioni Impedite ai bambini di utilizzare questa apparecchiatura e teneteli lontani da essa Sostituire l'autoadesivo se è danneggiato, illeggibile o mancante Tenete le mani, i piedi e i capelli lontani da tutte le parti in movimento Non adatto a impieghi di alta precisione 	

FIGYELMEZTÉS	HU
<ul style="list-style-type: none"> A termék rendeltetésén kívüli bármilyen használat a súlyos sérüléshez vezethet Használat előtt figyelmesen olvassa el az utasításokat, és tartson be minden figyelmeztetést és utasítást Ne hagyja, hogy gyermekek használják a készüléket. Gyermekektől távol tartandó Cserélje ki a matricát, ha az sérült, olvashatatlan vagy hiányzik A kezét, lábát és haját tartsa távol a mozgó alkatrészekről A nagy pontosságot igénylő alkalmazásokhoz nem megfelelő 	

VARNING	SV
<ul style="list-style-type: none"> All annan användning av produkten än den avsedda kan leda till allvarlig skada Läs igenom anvisningarna noggrant före användning och följ alla varningar och anvisningar Låt inte barn använda denna apparat, utan håll dem på avstånd från den Etiketten måste bytas ut om den är skadad eller oläslig eller saknas Håll händer, fötter och hår borta från alla rörliga delar Inte lämplig för ändamål som kräver hög precision 	

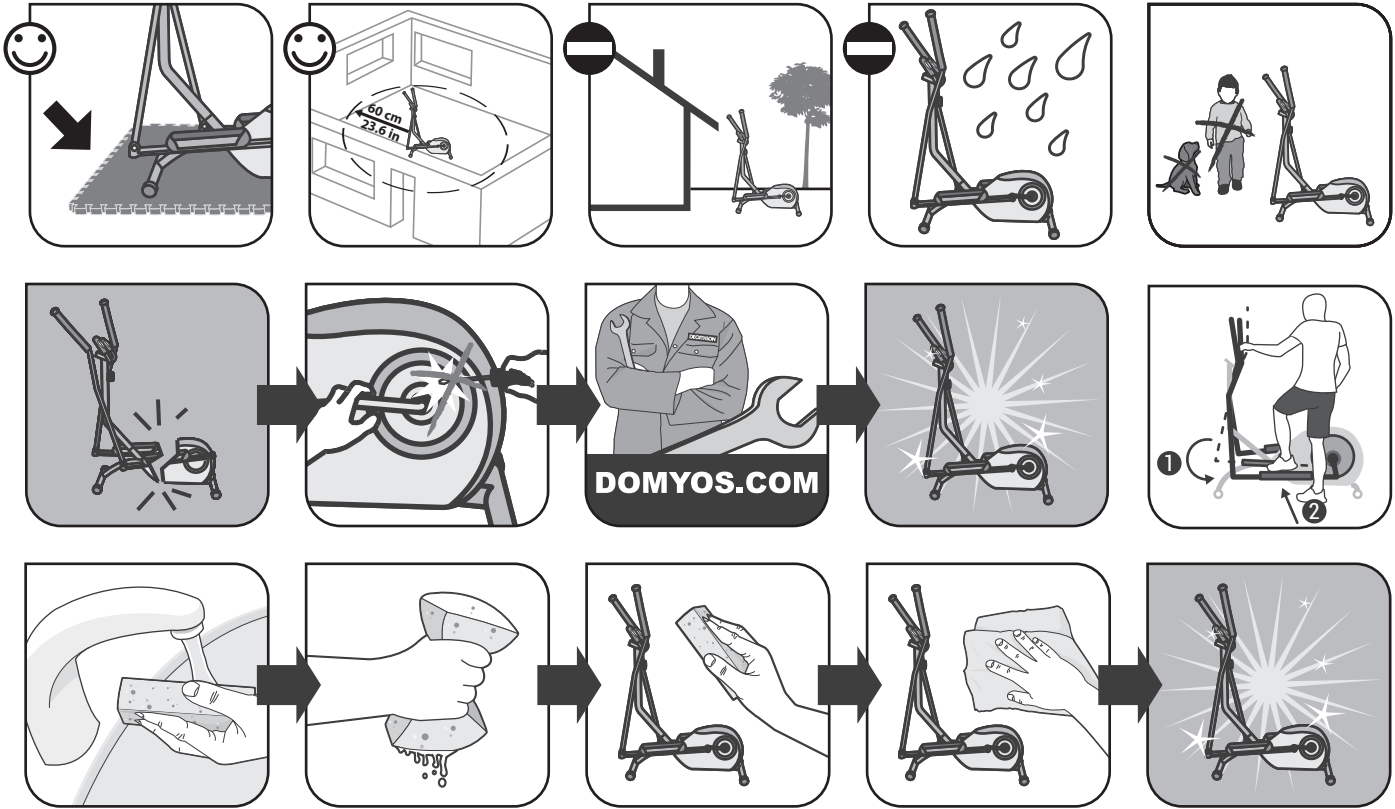
ΠΡΟΧΩΗ	EL
<ul style="list-style-type: none"> Οποδήποτε χρήση του προϊόντος αυτού διαφορετική από αυτήν για την οποία προορίζεται μπορεί να οδηγήσει σε σοβαρό τραυματισμό Πριν από την χρήση, διαβάστε τις οδηγίες προσεκτικά και τηρήστε όλες τις προειδοποιήσεις και τις οδηγίες Μην αφήνετε τα παιδιά να χρησιμοποιούν την συσκευή, κρατάτε τα μακριά από αυτήν Πρέπει να αντικαταστήσετε το αυτοκόλλητο αν έχει καταστραφεί, είναι δυσανάγνωστο ή έχει χαθεί Τα χέρια, τα πόδια και τα μαλλιά σας πρέπει να είναι μακριά από όλα τα κινούμενα στοιχεία Δεν είναι κατάλληλο για ακριβείς χρήσεις 	

PERINGATAN	ID
<ul style="list-style-type: none"> Penggunaan produk ini selain yang dimaksudkan dapat mengakibatkan cedera parah Sebelum penggunaan, bacalah petunjuk dengan saksama dan patuhilah semua peringatan dan petunjuk Jangan membiarkan anak menggunakan perangkat ini, jauhkan mereka darinya Anda harus mengganti stiker apabila rusak, tidak dapat dibaca, ataupun hilang Jauhkan tangan, kaki, dan rambut dari semua bagian yang bergerak Tidak sesuai untuk kegunaan dengan akurasi tinggi 	

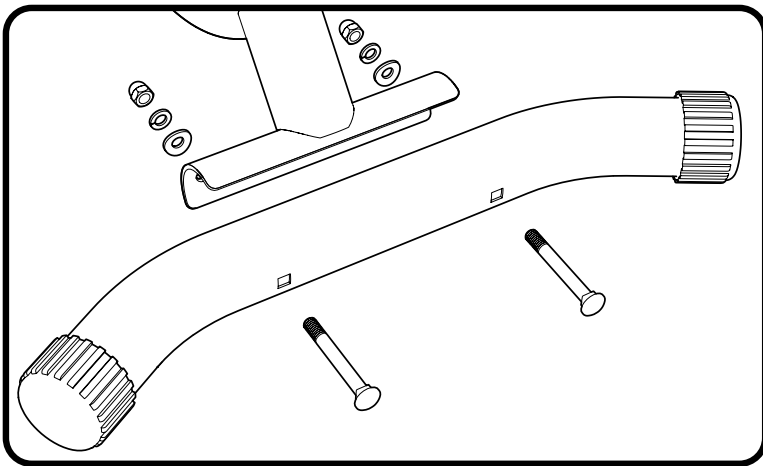
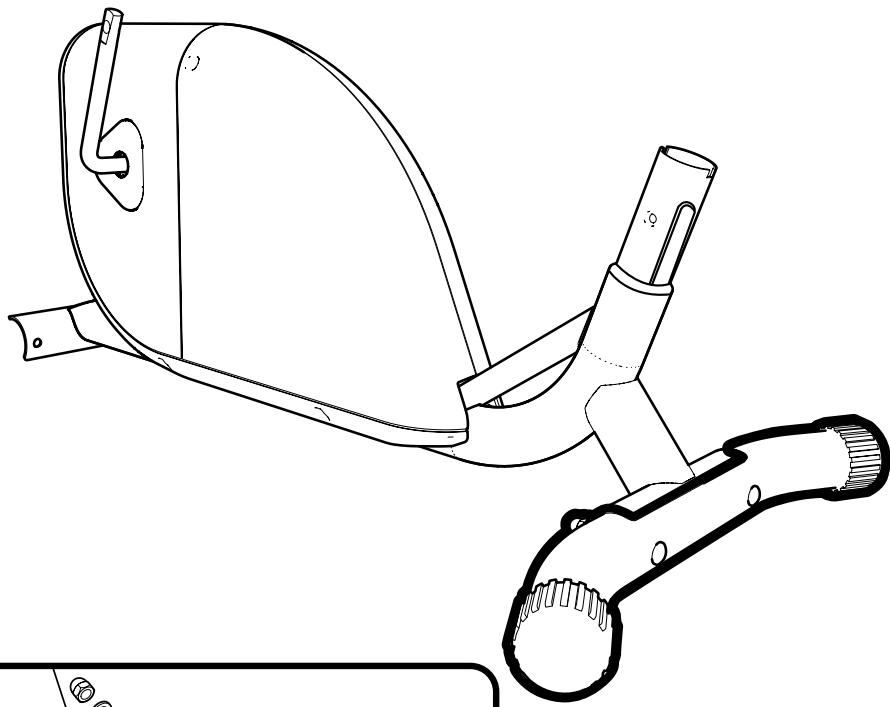
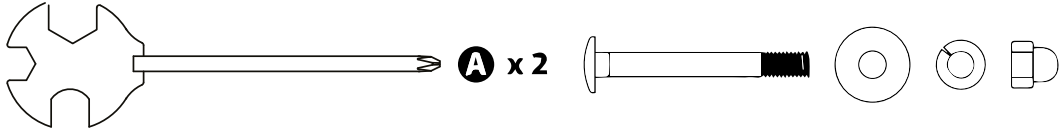
คำเตือน	TH
<ul style="list-style-type: none"> การใช้งานผลิตภัณฑ์นี้นอกเหนือไปจากวัตถุประสงค์การใช้งานอาจทำให้เกิดบาดเจ็บรุนแรงได้ ก่อนใช้งาน โปรดอ่านคำแนะนำอย่างระมัดระวัง และปฏิบัติตามตามคำเตือนและคำแนะนำทั้งหมด อย่าให้เด็กเล็กใช้ผลิตภัณฑ์นี้ เก็บรักษาให้ห่างจากการเข้าถึงของเด็ก คุณจะต้องเปลี่ยนสติ๊กเกอร์หากได้รับความเสียหาย อ่านไม่ออก หรือขาดหายไป ระมัดระวังรักษามือ เท้า และเส้นผมของคุณให้ห่างจากชิ้นส่วนที่เคลื่อน ไหวได้ทั้งหมด ไม่เหมาะสำหรับวัตถุประสงค์ที่ต้องการความแม่นยำสูง 	

SECURITY

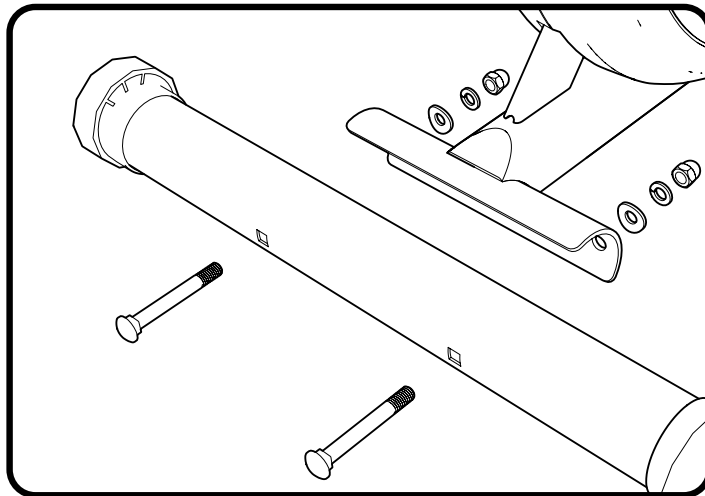
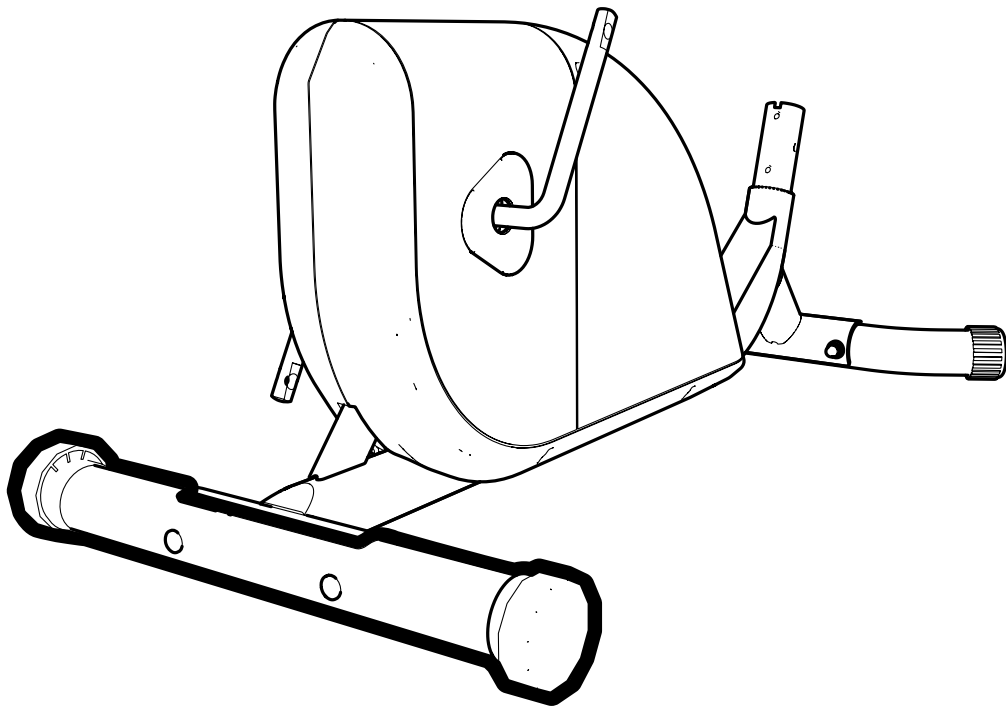
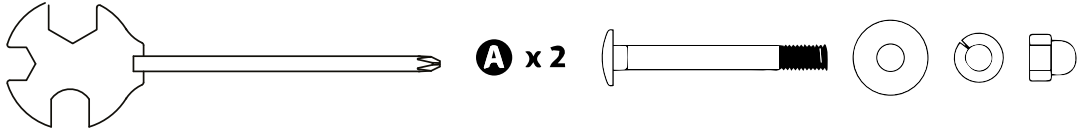
SÉCURITÉ - SEGURIDAD - SICHERHEIT - SICUREZZA - VEILIGHEID - SEGURANÇA - BEZPIECZEŃSTWO - BIZTONSÁG - SIGURANĀ - BEZPEČNOST' BEZPEČNOST - SÄKERHET - БЕЛОПАСНОСТ - SIGURNOST - VARNOST - ΑΣΦΑΛΕΙΑ ΕΜΝΙΥΕΤ - БЕЗОПАСНОСТЬ - ΑΝ ΤΟΑΝ - KESELAMATAN - 安全 - 安全 - 安全 - ความปลอดภัย - 안전 - ایمنی - الأمان



1

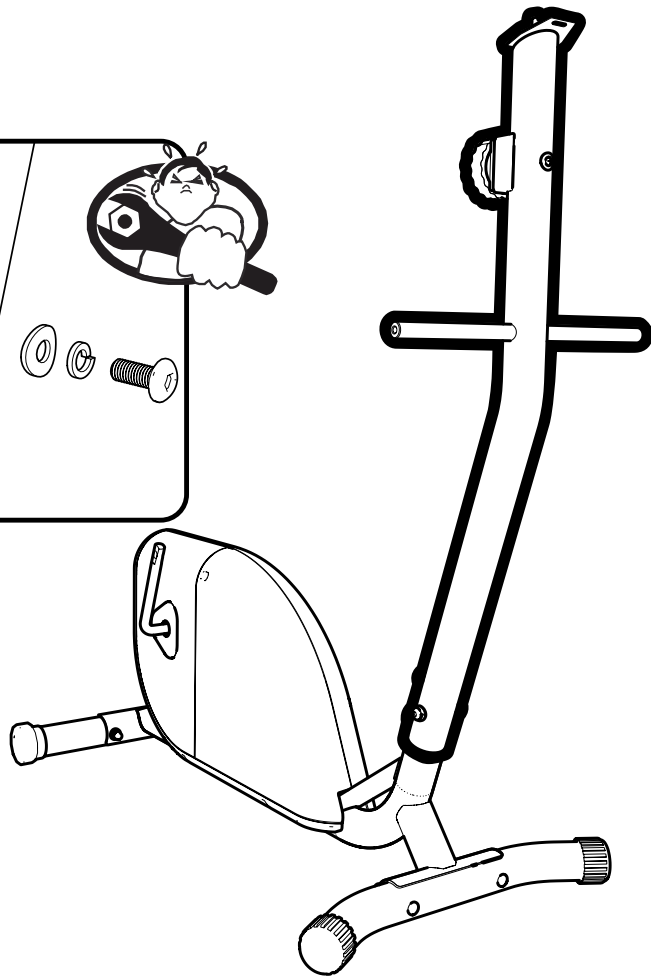
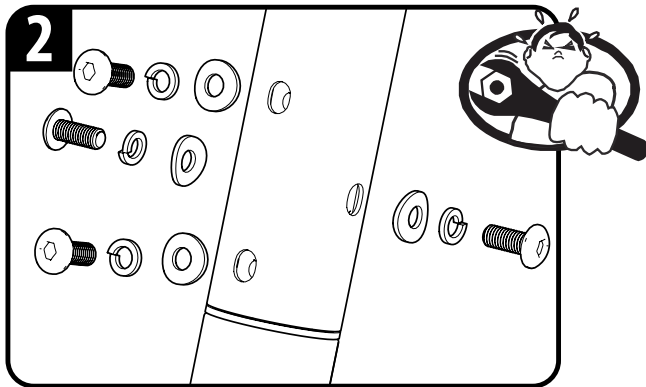
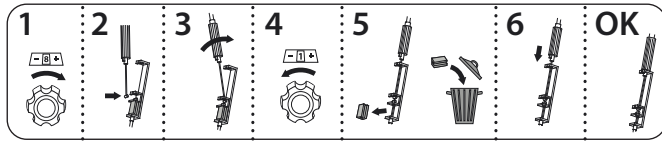
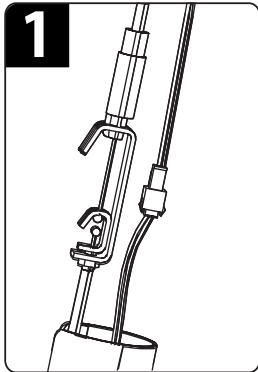
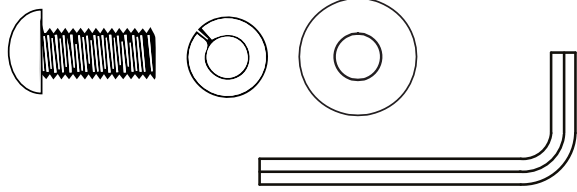


2

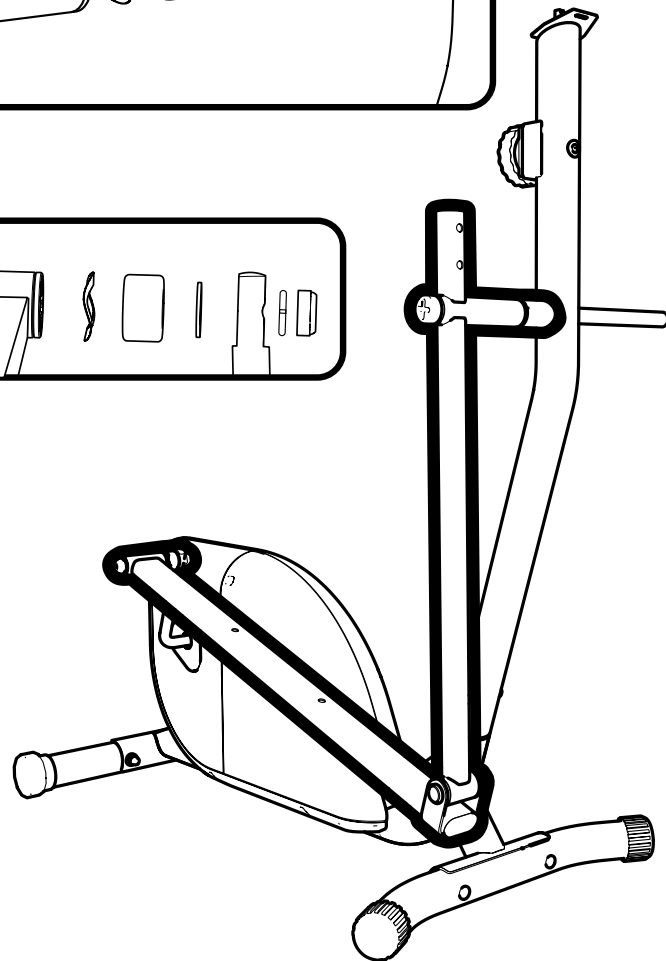
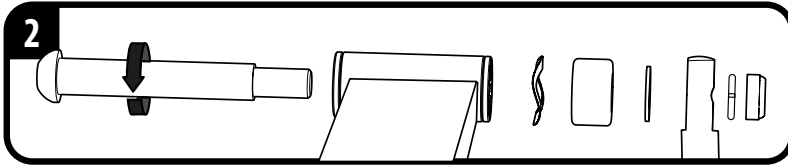
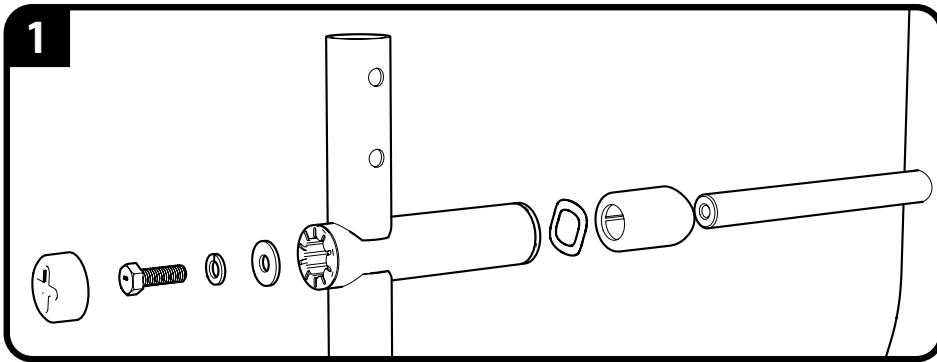
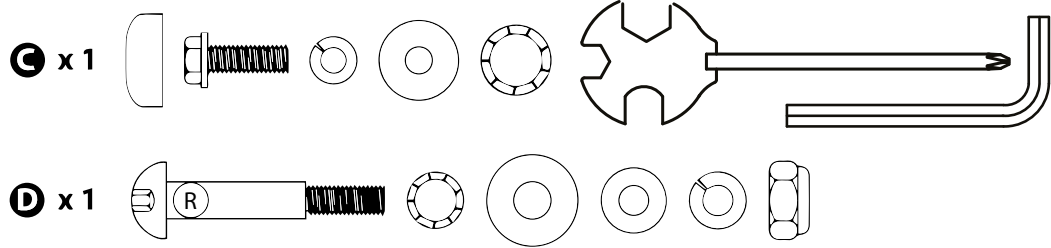


3

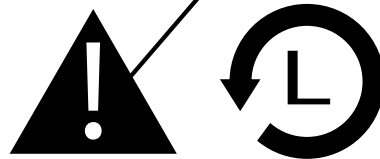
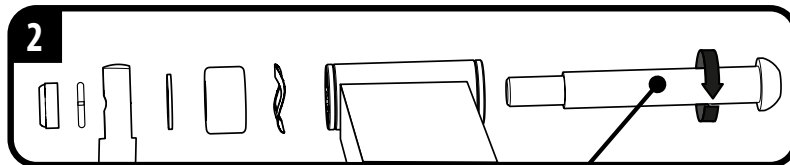
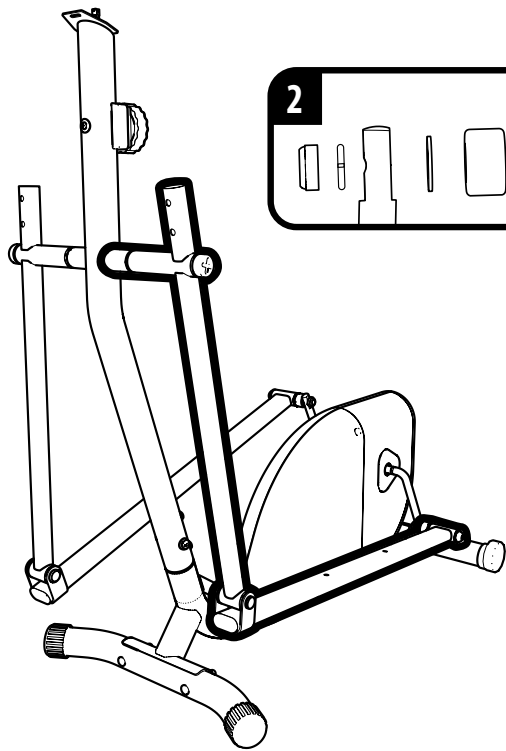
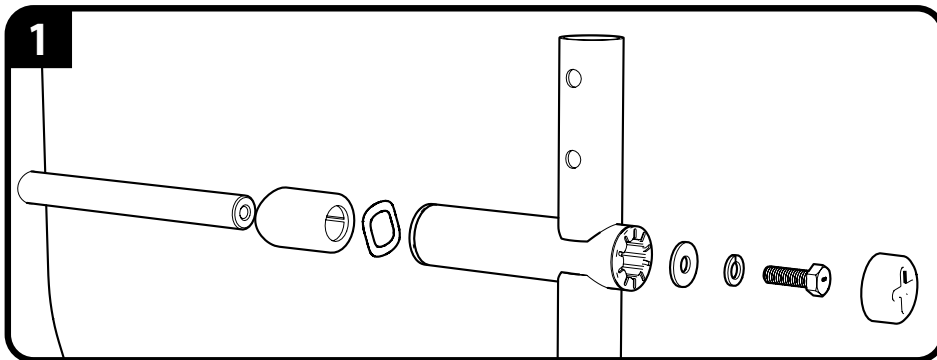
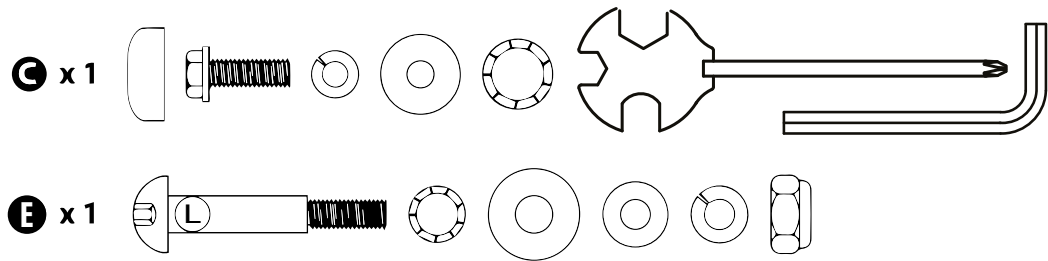
B x 4



4

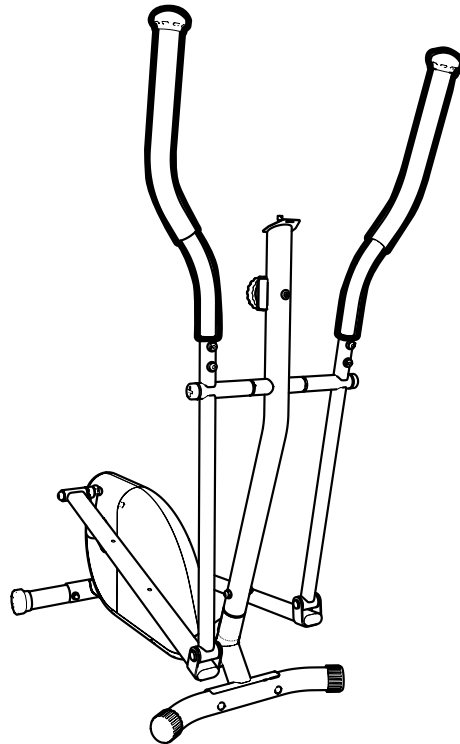
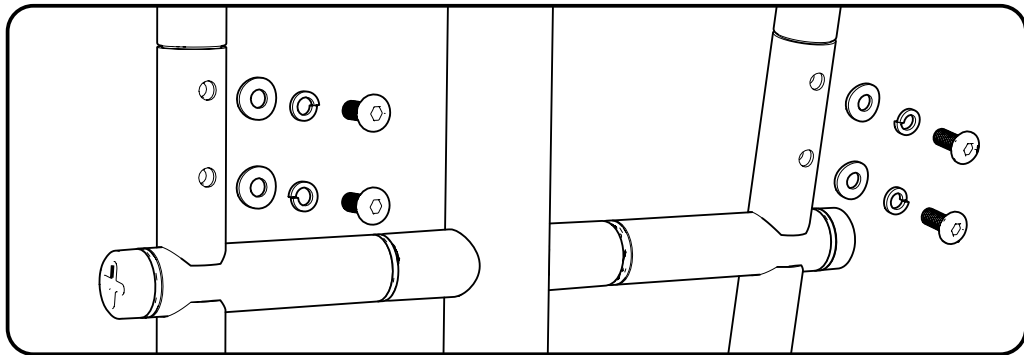
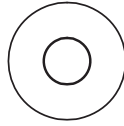
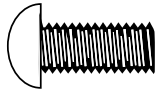


5



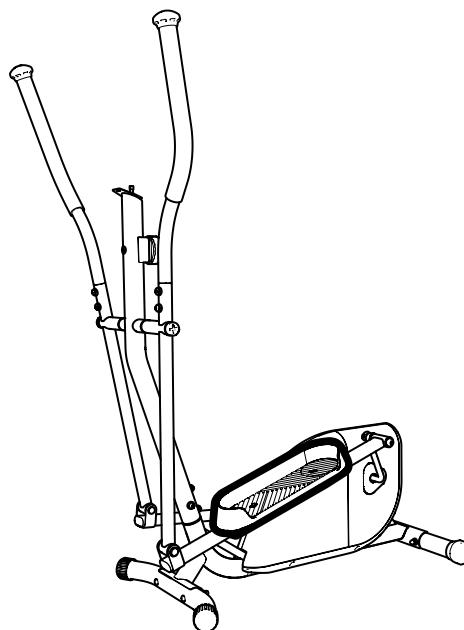
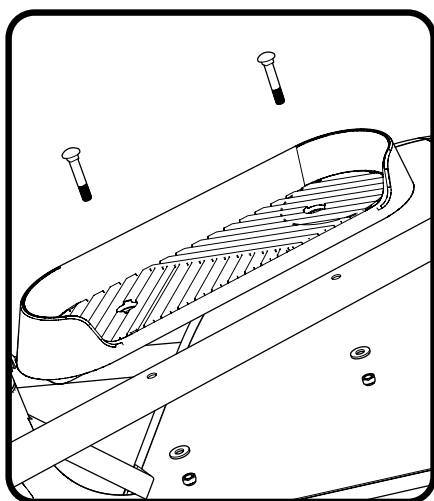
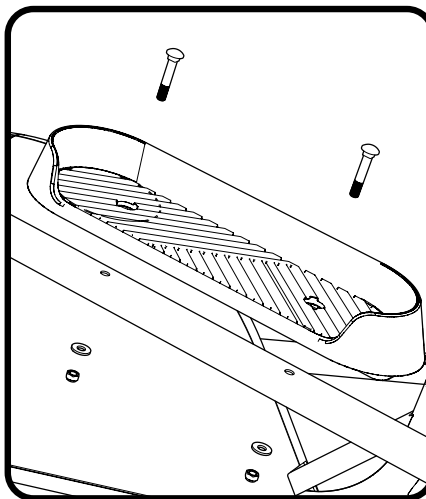
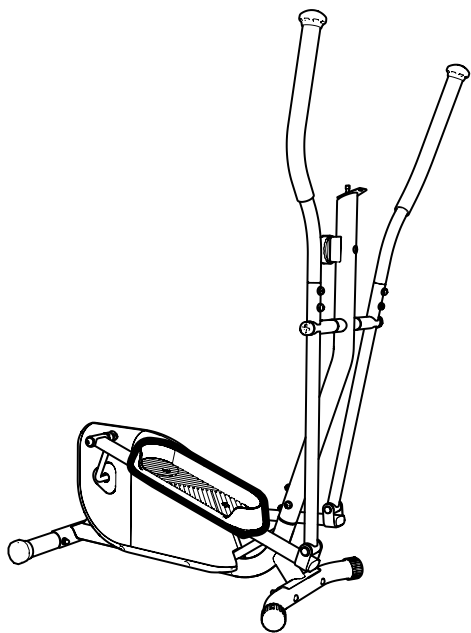
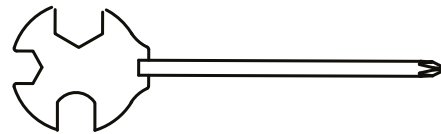
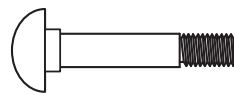
6

B x 4



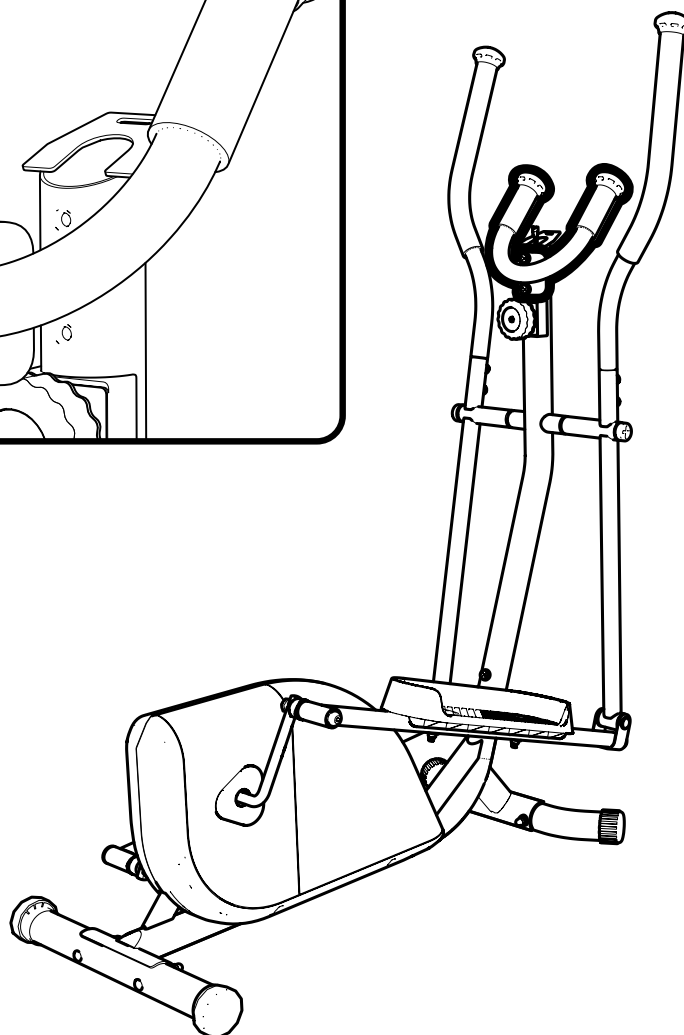
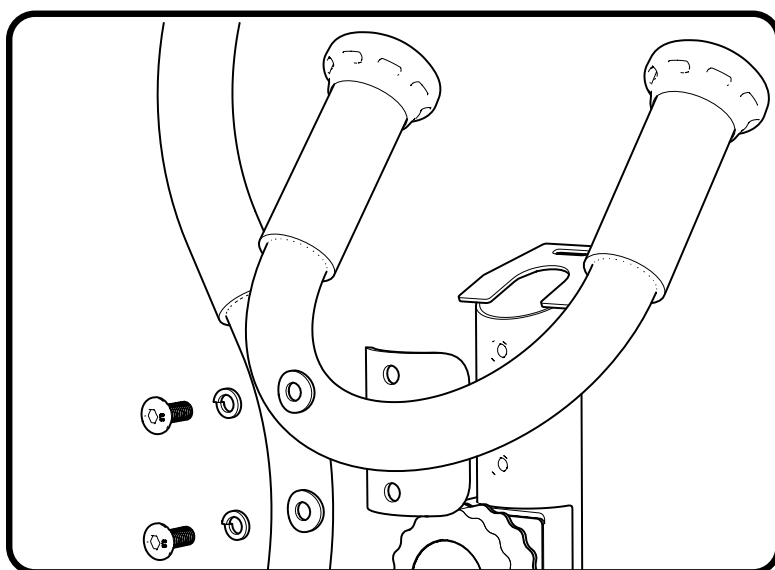
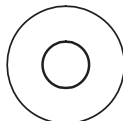
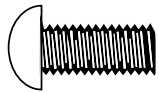
7

F x 4

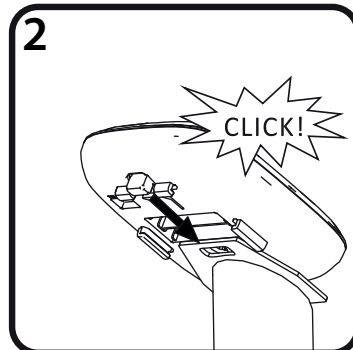
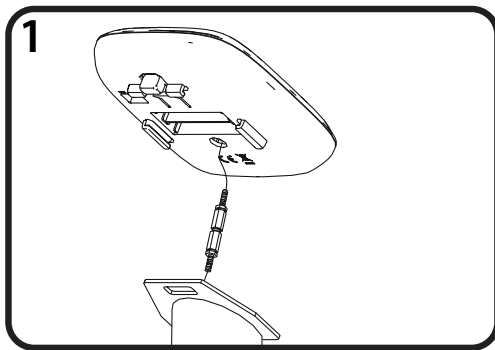
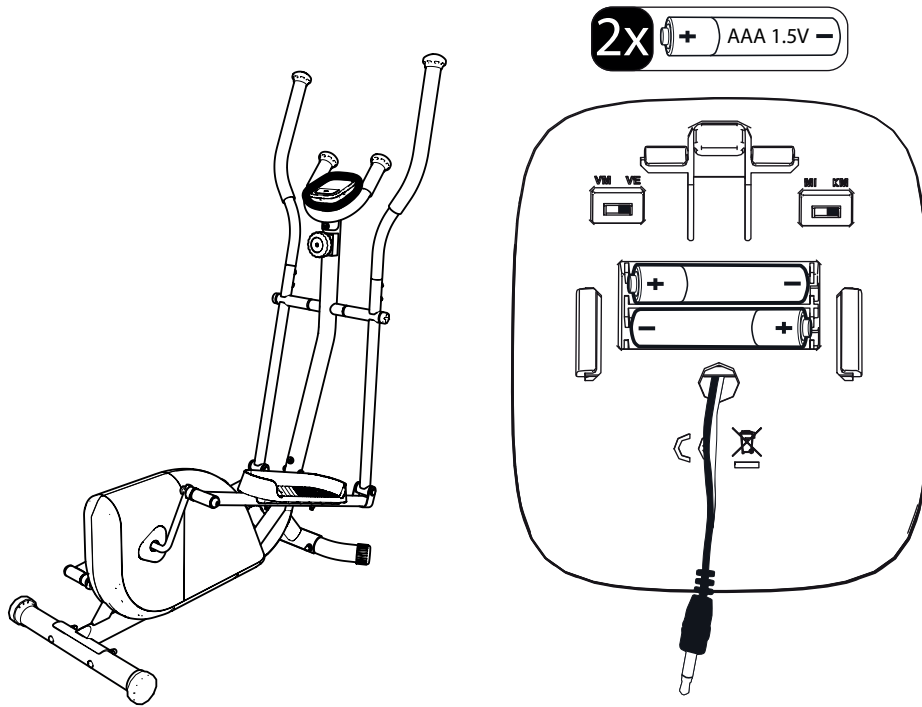


8

B x 2



9



Avete scelto un prodotto di marca DOMYOS e vi ringraziamo per la vostra fiducia.

Che siate principianti o sportivi di alto livello, DOMYOS è il vostro alleato per restare in forma o sviluppare la vostra condizione fisica. Le nostre squadre si sforzano sempre di concepire i migliori prodotti per il vostro uso. Se tuttavia avete delle osservazioni, dei suggerimenti o delle domande, siamo al vostro ascolto sul nostro sito DOMYOS.COM. Qui troverete anche dei consigli per la vostra pratica e assistenza in caso di bisogno.

PRESENTAZIONE

La bici ellittica è un eccellente esercizio fisico che vi permetterà di migliorare le vostre capacità cardiovascolari e respiratorie, tonificando al contempo tutta la muscolatura del corpo: glutei, quadricipiti, polpacci, dorsali, pettorali, bicipiti e addominali con la tecnica del core training. La pedalata all'indietro vi permetterà di intensificare il lavoro dei glutei e della parte posteriore delle cosce. In associazione a un regime alimentare equilibrato, la bici ellittica è ideale per perdere peso ed assottigliare la silhouette).

AVVERTENZA

La ricerca della forma deve essere praticata in modo CONTROLLATO. Prima di iniziare un qualsiasi programma di esercizi, consultare il proprio medico. Questo consiglio è valido in particolare per le persone di età superiore a 35 anni o che abbiano avuto precedentemente problemi di salute e coloro che non fanno sport da molti anni. Leggere tutte le istruzioni prima dell'uso.

RACCOMANDAZIONI GENERALI

1. Spetta al proprietario verificare che tutti gli utilizzatori del prodotto siano adeguatamente informati su tutte le precauzioni d'uso.
2. DOMYOS non si assume alcuna responsabilità in caso di denunce per lesioni o danni inflitti a persone o a beni e originati dall'utilizzo o dall'utilizzo non corretto di questo prodotto da parte dell'acquirente o di altra persona.
3. Non utilizzare il prodotto in un contesto commerciale, locativo o istituzionale.
4. Qualsiasi operazione di montaggio/smontaggio sul prodotto deve essere effettuata con cura.
5. Per proteggere adeguatamente i piedi durante gli esercizi, indossare scarpe da ginnastica. NON indossare indumenti ampi o penzolanti che possono rischiare di rimanere impigliati nella macchina. Non indossare gioielli. Legarsi i capelli perché non diano fastidio durante l'esercizio.
6. Le persone che portano un cardiostimolatore, un defibrillatore o qualsiasi altro dispositivo elettronico impiantato sono avvisate che utilizzano il sensore delle pulsazioni a loro rischio e pericolo.
7. L'uso del sensore delle pulsazioni è sconsigliato alle donne incinte.
8. AVVERTENZA! I sistemi di controllo del ritmo cardiaco possono mancare di precisione. Un sovraccarico può provocare gravi lesioni o addirittura la morte. Qualsiasi sensazione di dolore o malessere deve essere seguita da un'immediata interruzione dell'allenamento.
9. Utilizzare il prodotto solo con l'adattatore fornito.
10. L'attrezzo deve essere posto su una superficie piana e stabile.
11. Per garantire la vostra sicurezza, spetta a voi ispezionare ogni volta tutti i pezzi prima di utilizzare il prodotto, serrando le viti più esposte all'usura.
12. Questo prodotto non è dotato di ruota libera, perciò le parti in movimento non possono essere arrestate immediatamente.

REGOLAZIONI

MESSA A LIVELLO DELLA BICICLETTA

Avvertenza: è necessario scendere dall'ergometro per procedere alla messa a livello del prodotto.

In caso d'instabilità del prodotto durante l'utilizzo, girare uno dei compensatori di livello o entrambi fino a l'eliminazione dell'instabilità.

REGOLAZIONE DELLA RESISTENZA

È possibile regolare la resistenza manualmente ruotando la rotella di regolazione del livello (da 1, il più basso, a 8, il più elevato).

CONSOLE

VISUALIZZAZIONI e TASTI:



1. Visualizzazione della velocità (km/h) o mi/h
2. Visualizzazione della distanza percorsa (km o mi)
3. Visualizzazione delle calorie consumate (kcal)
4. Visualizzazione del tempo di allenamento (MM:ss)
5. Tasto MODE

FUNZIONI

Velocità: questa funzione permette di indicare una velocità stimata, che può essere in km/h (chilometri all'ora) o in Mi/h (miglia all'ora) in funzione della posizione dell'interruttore sul retro del console.

Distanza: questa funzione permette di indicare una distanza stimata dall'inizio dell'esercizio. Questa può essere in km (chilometri) o in mi (miglia) in funzione della posizione dell'interruttore sul retro del console.

Tempo: questa funzione indica la durata trascorsa dall'inizio dell'esercizio; questa indicazione è in minuti: secondi (MM.SS).

Calorie: questa funzione mostra una stima delle calorie consumate dall'inizio dell'esercizio.

La console si accende automaticamente quando iniziate a pedalare.

La console all'accensione si mette in modo predefinito in modalità AUTOSCAN.

Questa modalità fa scorrere successivamente ogni 5 secondi le 4 informazioni indicate qui sopra.

Premete il tasto MODE per selezionare l'informazione che volete bloccare e togliere la modalità AUTOSCAN.

Regolazioni sul retro della console

Course 1: selezione del tipo d'apparecchio su cui è utilizzata la console: VM (bici magnetica) ---- VE (ergometro)

Course 2: selezione dell'unità di misura della DISTANZA: MI (Miglia) ---- KM (chilometri)

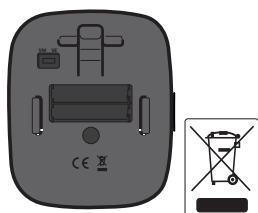
Azzeramento del prodotto

Il prodotto entra in stand-by dopo cinque minuti di inattività.

In posizione di stand-by, gli indicatori si azzerano (nessuna memorizzazione dei dati).

Rimuovendo e reinserendo una pila nella console

Inserimento delle pile



1. Estrarre la console dal suo supporto, mettere 2 batterie di tipo AAA (1,5 V) nell'apposito alloggiamento sul retro dello schermo. *
2. Accertarsi del corretto inserimento delle batterie e del perfetto contatto con le molle.
3. Se la visualizzazione è illeggibile o parziale, rimuovere le batterie, attendere 15 secondi e riposizionarle.

* ATTENZIONE: la console non è concepita per accogliere un coperchio di chiusura per il vano pile.

DIAGNOSI DELLE ANOMALIE

Se constatate delle distanze e velocità anomale:

verificate che l'interruttore sul retro della console sia sulla posizione VM per bicicletta magnetica / VE per ergometro;

Togliere e rimettere una pila dalla console per rimetterla a zero.

Osservazione: sulle biciclette magnetiche, ogni giro di pedale corrisponde a una distanza di 4 metri, sugli ergometri 1 giro di pedale corrisponde a una distanza di 1,6 m (questi valori corrispondono a valori medi in bicicletta o in marcia).

Se constatate che il contatore non indica le unità di misura giuste per la distanza:

verificate che l'interruttore sul retro della console sia sulla posizione MI per una visualizzazione in miglia, KM per una visualizzazione in chilometri;

Togliere e rimettere una pila dalla console per rimetterla a zero.

Se il contatore non si accende:

verificate la corretta posizione +/- delle pile,

se il problema persiste, riprovate con delle pile nuove,

verificate la corretta connessione dei cavi dietro la console e a livello dell'assemblaggio del manubrio con l'intelaiatura principale della bicicletta,

Se il problema persiste, consultare l'ultima pagina delle istruzioni.

Nel caso di un rumore proveniente dall'interno del carter, se non riuscite a regolare il livello d'intensità, non cercate di ripararlo. Fate riferimento all'ultima pagina del foglio illustrativo.

UTILIZZO

Se siete principianti, iniziate ad allenarvi per vari giorni con una bassa velocità, senza forzare, e prendendovi, se necessario, dei tempi di riposo. Aumentate progressivamente il numero o la durata delle sedute. Durante gli esercizi non inarcate la schiena, ma tenetela dritta. Durante l'allenamento, ricordatevi di aerare la stanza in cui si trova la bicicletta.



Mantenimento/riscaldamento: sforzo progressivo a partire da 10 minuti

Per un lavoro di mantenimento che ha lo scopo di rimanere in forma o per una rieducazione, potete allenarvi tutti i giorni per una decina di minuti. Questo tipo di esercizio avrà lo scopo di svegliare i vostri muscoli e articolazioni o potrà essere utilizzato come riscaldamento in vista di un'attività fisica. Per aumentare la tonicità delle gambe, scegliete una resistenza più importante e aumentate il tempo dell'esercizio. Naturalmente, potete fare variare la resistenza di pedalata nel corso di tutta la seduta di esercizio.



Mantenersi in forma/Perdere peso: sforzo moderato per un tempo abbastanza lungo (almeno 22 minuti/giorno)

Si consiglia di praticare questa attività regolarmente e con moderazione. Fatevi consigliare dal vostro cardiologo sui limiti da rispettare, dopo un test sotto sforzo. L'ideale è una leggera sudorazione senza mancanza di fiato durante l'esercizio. Per mantenevi in forma, l'OMS raccomanda una sessione quotidiana di questo tipo della durata di almeno 22 minuti.

Per perdere peso, e in particolare per perdere la massa grassa, l'OMS raccomanda una sessione quotidiana di questo tipo della durata di almeno 44 minuti.



Migliorare la vostra resistenza: sforzo sostenuto per 20/40 minuti

Questo tipo di allenamento mira a un rafforzamento significativo del muscolo cardiaco e migliora il lavoro respiratorio. La resistenza e/o la velocità di pedalata è aumentata in modo da accentuare la respirazione durante l'esercizio. Lo sforzo è più sostenuto del lavoro per la messa in forma. Mano a mano che proseguono i vostri allenamenti, potrete mantenere questo sforzo più a lungo, a un ritmo migliore. Potete allenarvi come minimo tre volte a settimana per questo tipo di allenamento. L'allenamento a un ritmo più forzato è riservato agli atleti e richiede una preparazione adatta. Dopo ogni allenamento, dedicate qualche minuto a defaticarvi per riportare progressivamente l'organismo a riposo, diminuendo la velocità di pedalata.

Stiramento: Si consiglia di eseguire esercizi di stretching dopo ciascuna sessione per rilassare i muscoli e recuperare con maggiore efficacia.

Ritorno alla calma: Corrisponde allo svolgimento di un'attività di debole intensità, è la fase progressiva di "riposo". Il ritorno alla calma assicura il ritorno "alla normalità" del sistema cardio-vascolare e respiratorio, del flusso sanguigno e dei muscoli (che consente di eliminare effetti collaterali quali l'acido lattico, il cui accumulo è una delle principali cause di dolori muscolari, ossia crampi e indolenzimenti).

GARANZIA COMMERCIALE

DOMYOS garantisce questo prodotto, in condizioni normali d'utilizzo, per 5 anni per la struttura e 2 anni per gli altri pezzi e la manodopera a partire dalla data di acquisto: fa fede la data riportata sullo scontrino.

L'obbligo di DOMYOS in virtù di questa garanzia si limita alla sostituzione o alla riparazione del prodotto, a discrezione di DOMYOS.

Questa garanzia non si applica in caso di:

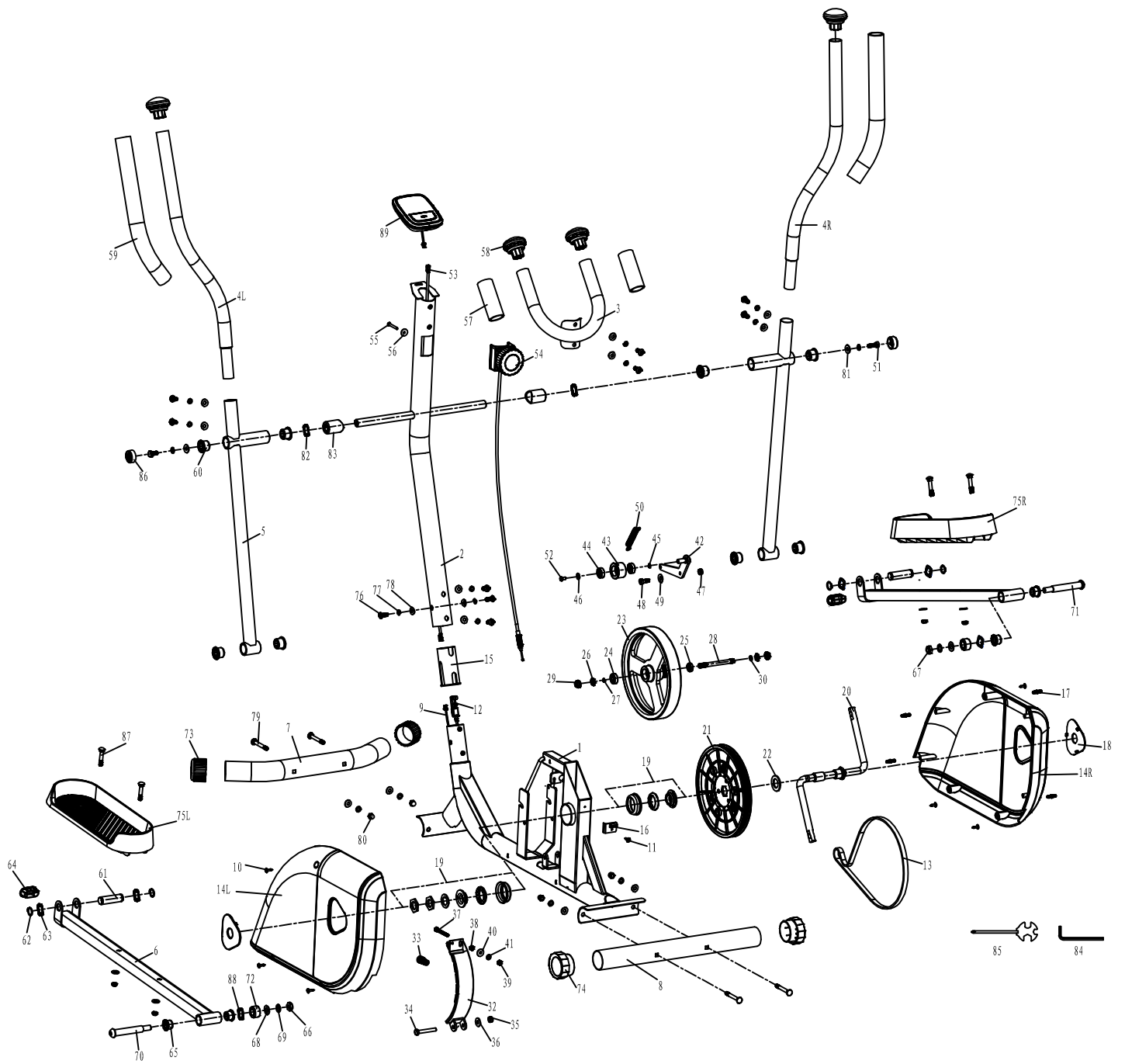
- danni causati durante il trasporto
- utilizzo e/o stoccaggio in esterni o in un ambiente umido (esclusi i trampolini)
- montaggio sbagliato
- utilizzo non corretto o anomalo
- manutenzione errata
- riparazioni effettuate da tecnici non autorizzati da DOMYOS
- utilizzo al di fuori dell'ambito privato.

La presente garanzia commerciale non esclude la garanzia legale applicabile nel paese di acquisto. Per beneficiare della garanzia sul prodotto consultate la tabella nell'ultima pagina delle istruzioni d'uso.

AFTER-SALES SERVICE

SERVICE APRÈS-VENTE - SERVICIO POSVENTA - KUNDENDIENST - SERVIZIO ASSISTENZA POST-VENDITA - AFTERSALES AFDELING - ASSISTÊNCIA PÓS-VENDA - SERWIS PO SPRZEDAŻY - ÜGYFÉLSZOLGÁLAT - SERVICIU POST-VÂNZARE - POPREDAJNÝ SERVIS - POPRODEJNÍ SERVIS - EFTERMARKNAD - СЛЕДПРОДАЖБЕН СЕРВИЗ - SERVIS NAKONPRODAJE - POPRODAJNA SLUŽBA - ΕΥΠΗΡΕΤΗΣΗ ΠΕΛΑΤΩΝ - SATIŞ SONRASI SERVİSİ - СЕРВИСНАЯ СЛУЖБА - DỊCH VỤ SAU BÁN HÀNG - LAYANAN PURNA JUAL - 售后服务 - アフターサービス - 售後服務 - บริการหลังการขาย - 애프터 서비스 - خدمات پس از فروش - بعد خدمة البيع

<p>UK</p> <p>Do you need assistance?</p> <p>Find us at www.domyos.co.uk, or if you don't have an internet connection, call our Customer Loyalty Team at 0207 064 3000.</p>	<p>FRANCE</p> <p>Besoin d'assistance ?</p> <p>Retrouvez-nous sur le site internet http://www.domyos.fr/sav (coût d'une connexion internet) ou contactez le centre de relation clientèle, muni d'un justificatif d'achat, au 0800 71 00 71 (appel gratuit depuis un poste fixe en France métropolitaine).</p>	<p>ESPAÑA</p> <p>¿Necesita asistencia?</p> <p>Nos puede encontrar en el sitio web http://www.domyos.es/sav (coste de conexión a internet) o contacte con su tienda habitual y/o el centro de atención al cliente, con el ticket de compra, a 914843981 para ayudarlo a abrir un dossier spv (servicio de post venta, llamada gratuita desde un teléfono fijo desde España).</p>	<p>ITALIA</p> <p>Hai bisogno di assistenza?</p> <p>Ci puoi contattare dal sito www.domyos.com per aprire un dossier di assistenza post vendita. Se non hai una connessione ad internet, contatta il Centro Relazione Clienti, munito dello scontrino al numero 0395979702 (al costo di una telefonata urbana) per farti aiutare ad aprire una segnalazione.</p>	<p>BELGIQUE</p> <p>Besoin d'assistance?</p> <p>Retrouvez le service après vente sur le site internet www.domyos.be (coût d'une connexion internet) ou contactez le centre de relation clientèle au 02 208 26 60 (tarif local).</p>
<p>NEDERLAND</p> <p>Hulp nodig?</p> <p>U vindt de dienst na verkoop terug op de website www.domyos.nl (kosten internetverbinding) of contacteer de klantendienst op 088 33 22 888 (lokaal tarief).</p>	<p>PORTUGAL</p> <p>Necessita de assistência?</p> <p>Encontre-nos no site domyos.pt ou nos contacte através do nosso Centro de apoio técnico tendo em mãos uma prova de compra (cartão Decathlon ou factura de caixa) pelo número 800 919 970* Serviço pós venda gratuito para os produtos Domyos, ver condições de garantia. *Chamada gratuita.</p>	<p>DEUTSCHLAND</p> <p>Sie finden uns auf der Internetseite: www.Domyos.com oder Sie rufen unser Customer - Relationship - Center an unter: 0049-7153-5759900 Halten Sie bitte Ihre Rechnung bereit.</p>	<p>中国</p> <p>你需要帮助吗？</p> <p>请访问我们的网站 http://www.domyos.cn/sav 或拨打我们的全国免费客服电话 4009-109-109。温馨提示：拨打电话前，请找到您的购物凭证。</p>	<p>BELGIË</p> <p>Hulp nodig?</p> <p>U vindt de dienst na verkoop terug op de website www.domyos.be (kosten internetverbinding) of contacteer de klantendienst op 02 208 26 60 (lokaal tarief).</p>
<p>EN - OTHER COUNTRIES</p> <p>Need help?</p> <p>Find us on our website www.domyos.com (cost of an internet connection) or go to the front desk of one of the stores where you bought the product, with proof of purchase.</p>	<p>FR - AUTRES PAYS</p> <p>Besoin d'assistance?</p> <p>Retrouvez-nous sur le site internet www.domyos.com (coût d'une connexion internet) ou présentez-vous à l'accueil d'un magasin de l'enseigne où vous avez acheté votre produit, muni d'un justificatif d'achat.</p>	<p>ES - OTROS PAÍSES</p> <p>¿Necesita asistencia?</p> <p>Nos puede encontrar en el sitio web www.domyos.com (coste de conexión de internet) o preséntese con el justificante de compra en la recepción de la tienda de la marca donde haya comprado el producto.</p>	<p>DE - ANDERE LÄNDER</p> <p>Brauchen Sie Hilfe?</p> <p>Besuchen Sie unsere Internet-Site www.domyos.com (Kosten des Internetaanschlusses) oder wenden Sie sich an die Empfangsstelle des Geschäfts der Marke, in welchem Sie Ihr Produkt gekauft haben. Legen Sie bitte Ihren Kaufnachweis vor.</p>	<p>IT - ALTRI PAESI</p> <p>Bisogno di assistenza?</p> <p>Ci potete trovare sul sito Internet www.domyos.com (costo di una connessione Internet) o potete recarvi all'accoglienza di un negozio del marchio in cui avete comprato il prodotto, muniti di un giustificativo di acquisto.</p>
<p>NL - ANDERE LANDEN</p> <p>Hulp nodig?</p> <p>Raadpleeg de website www.domyos.com (kosten internetverbinding) of contacteer het onthaal van de winkel waar u het product heeft gekocht.</p>	<p>PT - OUTROS PAÍSES</p> <p>Precisa de assistência?</p> <p>Contacte nos através do site da Internet www.domyos.com (custo de uma ligação à Internet) ou dirija-se à recepção da loja da marca onde adquiriu o seu produto, com o respectivo comprovativo de compra.</p>	<p>PL - INNE KRAJE</p> <p>Potrzebujesz pomocy?</p> <p>Znajdź nas na stronie internetowej www.domyos.com (koszt jednego połączenia internetowego) lub wróż z dowodem zakupu zgłoś się do punktu obsługi sklepu firmowego lub tam, gdzie dokonałeś zakupu produktu.</p>	<p>HU - MÁS ORSZÁGOK</p> <p>Segítségre van szüksége?</p> <p>Keressen meg minket internetes honlapunkon www.domyos.com (internetcsatlakozás ára), vagy forduljon személyesen egyik üzletünk vevőszolgálatához, amely üzletben vásárolta a terméket, a vásárlási bizonylattal.</p>	<p>RO - ALTE ȚĂRI</p> <p>Aveți nevoie de asistență?</p> <p>Ne puteți găsi pe site-ul www.domyos.com (prețul unei conexiuni la internet) sau vă puteți prezenta la serviciul de relații cu clienții al magazinului firmei de la care ați achiziționat produsul, având asupra dumneavoastră dovada cumpărării.</p>
<p>SK - OSTATNÉ KRAJINY</p> <p>Potrebujeťte asistenciu?</p> <p>Nájdite si nás na internetových stránkach www.domyos.com (cena internetového pripojenia), alebo sa obráťte na oddelenie styku so zákazníkmi v obchode, kde ste svoj výrobok zakúpili a popri tom nezabudnite predložiť doklad o kúpe.</p>	<p>CS - OSTATNÍ ZEMĚ</p> <p>Potřebujete pomoc?</p> <p>Kontaktujte nás na našich internetových stránkách www.domyos.com (cena za internetové připojení) nebo přijďte na recepci jedné z prodejen značky, kde jste koupili váš výrobek, a předložte doklad o nákupu.</p>	<p>SV - ANDRA LÄNDER</p> <p>Behöver du hjälp?</p> <p>Hiitta oss på hemsidan www.domyos.com (kostnad för internetanslutning tillkommer) eller gå till kundtjänsten i butiken där du köpte produkten, med ditt inköpsbevis.</p>	<p>BG - ДРУГИ ДЪРЖАВИ</p> <p>Имате нужда от помощ?</p> <p>Моля, посетете нашия сайт: www.domyos.com (цената на интернет връзка) или отидете в отдел «Обслужване на клиенти» на магазина, където сте купили продукта, като носите със себе си документ, доказващ направената покупка.</p>	<p>HR - OSTALE ZEMLJE</p> <p>Potrebna vam je pomoć?</p> <p>Pronađite nas na internetskoj stranici www.domyos.com (po cijeni naknade za korištenje interneta) ili savjet potražite u trgovini u kojoj ste kupili proizvod, uz predočenje računa.</p>
<p>SL - DRUGE DRŽAVE</p> <p>DRUGE DRŽAVE</p> <p>Potrebujeťte pomoč?</p> <p>Obiščite našo spletno stran www.domyos.com ali trgovino, v kateri ste izdelek kupili, pri čemer je potrebno dokazilo o nakupu.</p>	<p>EL - ΑΛΛΕΣ ΧΩΡΕΣ</p> <p>Χρειάζεστε βοήθεια;</p> <p>Επισκεφτείτε τον δικτυακό μας τόπο, στη διεύθυνση www.domyos.com (με το κόστος μιας σύνδεσης στο διαδίκτυο) ή απευθυνθείτε στην υποδοχή οιοδήποτε καταστήματος της αλυσίδας από την οποία αγοράσατε το προϊόν σας, μαζί με την απόδειξη αγοράς.</p>	<p>TR - DİĞER ÜLKELER</p> <p>Yardıma mi ihtiyacınız var?</p> <p>www.domyos.com internet sitesinden bize ulaşabilirsiniz (bir internet bağlantı ücreti karşılığında) veya bir satın alma kanıtı ile birlikte, ürünü satın aldığınız mağazanın danışma bölümüne başvurunuz.</p>	<p>RU - ДРУГИЕ СТРАНЫ</p> <p>Нужна поддержка?</p> <p>Обратитесь к нам через наш интернет-сайт www.domyos.com (стоимость подключения к интернету) или подойдите в отдел обслуживания клиентов в магазине той сети, в которой вы купили ваш продукт, с товарным чеком.</p>	<p>VI - QUỐC GIA KHÁC</p> <p>Cần hỗ trợ?</p> <p>Hãy liên hệ với chúng tôi qua trang web www.domyos.com (cần có kết nối internet) hoặc đến đại lý chính hãng mà bạn đã mua sản phẩm, mang theo minh chứng mua hàng.</p>
<p>ID - NEGARA LAIN</p> <p>Perlu bantuan?</p> <p>Kunjungi situs internet kami www.domyos.com (biaya koneksi internet) atau datanglah ke toko merek di mana Anda membeli produk Anda, dengan membawa bukti pembelian.</p>	<p>ZH - 其他国家</p> <p>需要帮助？</p> <p>请登录 www.domyos.com 与我们联系 (普通上网费用) 或携带购物发票至您购买产品的商店信息咨询处咨询。</p>	<p>JA - その他の国</p> <p>ヘルプが必要ですか？</p> <p>サイト www.domyos.com をご覧ください (インターネット接続料)。もしくはは製品購入を証明するものをご持参の上、お買い上げいただいた取扱店にお越しください。</p>	<p>ZT - 其他國家</p> <p>需要幫助？</p> <p>請登陸 www.domyos.com 與我們聯繫 (普通上網費用) 或攜帶購物發票至您購買產品的商店的信息諮詢處諮詢。</p>	<p>TH - ประเทศไทย</p> <p>ต้องการรับความช่วยเหลือ ?</p> <p>พบกับเราได้ที่เว็บไซต์ www.domyos.com (อาจมีค่าใช้จ่ายในการเชื่อมต่ออินเทอร์เน็ต) หรือไปที่แผนกของห้างร้านที่คุณได้ซื้อผลิตภัณฑ์พร้อมหลักฐานการซื้อผลิตภัณฑ์</p>
<p>KO - 기타 국가</p> <p>도움이 필요하십니까?</p> <p>당사의 웹사이트 www.domyos.com 을 방문하거나(인터넷 연결 비용), 구매 중 명서를 지참하고 제품을 구매한 매장의 프론트 데스크를 방문하십시오.</p>	<p>AR - دول أخرى</p> <p>هل تحتاج إلى مساعدة؟</p> <p>اتصل على عبر موقعنا الإلكتروني www.domyos.com (أو توجه) إلى المحل الذي اشتريته منه المنتج والذي يوجد به علامة الشركة، واحرص على تقديم إثبات الشراء.</p>	<p>FA - سایر کشورها</p> <p>به کمک نیاز دارید؟</p> <p>تथा با هزینه اتصال به اینترنت) از طریق وبسایت www.domyos.com یا ما در تماس باشید یا با همراه داشتن سند خرید خود به میز پذیرش یکی از خرده فروشی هایی که این محصول را خریداری کرده اید مراجعه کنید.</p>		



EL 100

Keep these instructions
Notice originale à conserver
Conserve estas instrucciones
Bitte die Originalbetriebsanleitung aufbewahren
Istruzioni originali da conservare
Originele handleiding om te bewaren
Guarde estas instruções
Zachować oryginalną instrukcję
Őrizze meg az utasításokat
Nota originală trebuie păstrată
Tieto pokyny si uchovajte
Tyto informace si uschovejte
Spara den ursprungliga bruksanvisningen
Запазете оригиналната информация
Sačuvajte ove upute
Shranite originalna navodila
Φυλάξτε το πρωτότυπο των οδηγιών χρήσης
Muhafaza edilecek orijinal kılavuz
Сохраните это оригинальное руководство
Tuần thủ những hướng dẫn này
Petunjuk asli untuk disimpan
妥善保管这些指导说明
保管すべきユーザーマニュアル原本
請留存這些說明書
คำแนะนำเดิมเพื่อการรักษา
원본 지침 유지
احتفظ بهذه التعليمات
دستورالعمل های اصلی را نگهداری کنید

DECATHLON

Производитель и адрес, Франция:
DECATHLON - 4 Boulevard de Mons - BP 299
59650 Villeneuve d'Ascq cedex - France

Made in China - Hecho en China - Fabriqué en Chine - Fabricado na/em China - Произведено в Китае - İmal edildiği yer Çin - ผลิตในจีน - الصين صنع في

540-0011, 大阪市中央区農人橋1-1-22, 大江ビル10階, ノヴァテックジャパン株式会社

Importado para o Brasil por IGUASPORT Ltda. CNPJ 02.314.041/0001-88

橢圓機 - 主要材料: 金屬 - 中國製造 - 進口/委製商台灣迪卡儂有限公司 台中市南屯區大墩南路379號 04-24719666 - 04-24719666

Импортер/уполномоченное изготовителем лицо: ООО «Октобл», 141031, Россия, Московская область, Мытищинский район, МКАД 84-й км., ТПЗ «Алтуфьево», влад. 3, стр. 3, +7(495)6414446 - Эллиптический тренажер - для занятий спортом

以下标示仅在中国大陆地区适用 - 生产商: 迪脉(上海)企业管理有限公司 地址: 上海市浦东新区银霄路393号2幢二层西北侧 邮编:201204 - GB17498-1 2008 - GB 17498-9 2008 - 品名:椭圆机 - 主要材料: 金属 - 等级:合格品 - 中国制造 - 质检证明:合格 - 商标:DOMYOS

จักรยานออกกำลังกาย - ชื่อผู้นำเข้า: บริษัท ดีแคทลอน (ประเทศไทย) จำกัด เลขที่ 14/9 หมู่ที่ 13 ถนนบางนา-ตราด ตำบลบางแก้ว อำเภอบางพลี จังหวัดสมุทรปราการ 10540

Importado para Colombia por Decathlon Colombia SAS - NIT: 900868271 - SIC: 900868271-1

دراجة نائبة - Decathlon Trading Egypt - 1st Al Wozaraa Square 1169 - Sheraton - Cairo - Egypt

Decathlon Australia Pty Ltd. - 4/37 Union Street, Pyrmont, Sydney NSW 2009, Australia

Importado por Artículos Deportivos Decathlon, S.A de C.V Av. Ejército Nacional 826, Delegación Miguel Hidalgo, Colonia Polanco, 11540 Ciudad de México, México R.F.C ADD 150727S34

Xe đạp tập elip - Vật liệu chính:Kim loại - Sản xuất tại Trung Quốc - Tên và địa chỉ NNK/PP: Công ty TNHH Decathlon Việt Nam 561A Điện Biên Phủ, Phường 25, Quận Bình Thạnh, Tp.Hồ Chí Minh, Việt Nam

Pack Ref : 2358929

EN ISO 20957-9:2017
EN ISO 20957-1 2013

