

<b>CODE</b> (if existing)	<b>TEMPS/TIME</b>	<b>LIEN VERS VIDEO (SI EXISTANT)</b> <i>LINK TO VIDEO (IF EXISTING)</i>
	5min	

**DESCRIPTION**




Remplacement de la trappe souple de protection du port USB/Jack sur les talkies-walkies suivants :  
*Replacement of the flexible protective cover of the USB/Jack port on the following walkie talkies:*

WT SOLOGNAC 500	8654223
WT 500	8560563
WT 900 / WT BUNDLE 900	8605111 / 8560564

**ALERTE LIÉE AU PRODUIT/REPARATION**  
**/WARNING LINKED TO THE PRODUCT/REPAIR**

Attention à ne pas abîmer les composants électroniques une fois le produit ouvert.  
*Be careful not to damage the electronic components once the product is opened.*

**OUTILLAGES & CONSOMMABLES**  
*TOOLS & CONSUMMABLES*

		
<p><b>TOURNEVIS CRUCIFORME /</b> <i>CROSS HEAD SCREW</i></p>	<p><b>TOURNEVIS PLAT /</b> <i>FLATHEAD SCREW</i></p>	<p><b>PINCE PLATE /</b> <i>FLAT TWEEZERS</i></p>

**NOMENCLATURE**



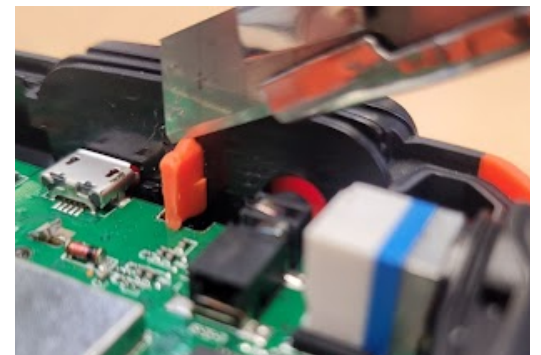
**ETAPES DU MODE OPERATOIRE / STEPS OF THE OPERATIONAL PROCEDURE**

ETAPE/ STEP	TÂCHE À EFFECTUER ET POURQUOI?/ TASK TO PERFORM AND WHY	PHOTO/PICTURE
1	Enlever le clip ceinture. <i>Remove the belt clip</i>	
2	Dévisser le capot de pile, retirer les piles. <i>Unscrew the battery cover, remove the batteries.</i>	

**3** Dévisser les 6 vis de maintien du boîtier arrière.  
*Unscrew the 6 screws holding the rear casing.*



**4** Ouvrir le boîtier arrière et couper la languette de maintien de la trappe souple.  
*Open the rear casing and cut the rubber door retaining tab.*



**5** Retirer la trappe souple.  
*Remove the rubber door.*



**6** Remplacer la trappe souple. Attention à bien mettre la pièce dans le bon sens.  
 Utiliser la pince pour faire rentrer la languette dans le boîtier.  
*Replace the rubber door. Be careful to put the piece in the right direction.*  
*Use the pliers to pull the tab into the casing.*



**7** Re-visser les 6 vis, ajouter les piles, re-visser les 2 vis du capot de piles.  
*Re-screw the 6 screws, add the batteries, re-screw the 2 battery cover screws.*



**CREATION & MODIFICATIONS/ CREATION DATE & VERSIONS**

VERSION	DATE	QUOI/WHAT
01	09/22/2023	Creation

François PERREY - PRODUCT ENGINEER

PIERRE BURETTE - REPARABILITY LEADER